

Thermostats pour conditionnement d'air

KLR-E 7016



KLR-E 7017

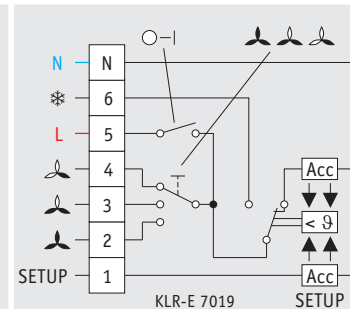
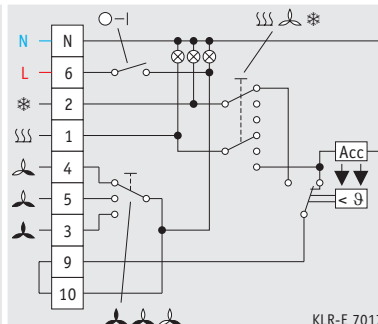
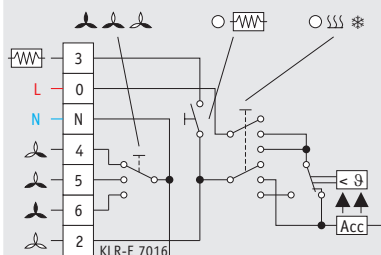


KLR-E 7019



Code de commande	KLR-E 7016	KLR-E 7017	KLR-E 7019
N° informatique	111 7716 51 100	111 7717 51 100	111 7019 51 100
Plage de réglage	5 à 30 °C	5 à 30 °C	5 à 30 °C
Différentiel sous charge maximale	0,5 K	0,5 K	0,5 K
Contact	1 inverseur chauffer ou refroidir	1 inverseur chauffer ou refroidir	1 inverseur chauffer ou refroidir
Tension de service	230 V AC 50/60 Hz	230 V AC 50/60 Hz	230 V AC 50/60 Hz
Courant commutable	6 A cos φ = 1 3 A cos φ = 0,6	6 A cos φ = 1 3 A cos φ = 0,6	6 A cos φ = 1 3 A cos φ = 0,6
Mesure de la température	bimétal	bimétal	bimétal
Interrupteurs	chauffage d'appoint OFF/chauffer/refroidir vitesse de ventilation	ON/OFF chauffer/ventiler/refroidir vitesse de ventilation	ON/OFF vitesse de ventilation
Témoins lumineux	-	ON/OFF chauffer refroidir	-
Degré de protection	IP 30	IP 30	IP 30
Particularités	possibilité de bloquer la consigne ou de réduire la plage de réglage	possibilité de bloquer la consigne ou de réduire la plage de réglage	possibilité de bloquer la consigne ou de réduire la plage de réglage
Accessoires	voir page 222	voir page 222	voir page 222
Dimensions	127,5 x 75 x 28,6 mm	127,5 x 75 x 28,6 mm	127,5 x 75 x 28,6 mm

Schéma électrique



- ⊗ > : fonction thermostatique
- Acc : résistance d'anticipation
- W : chauffage d'appoint
- O-I : interrupteur ON/OFF
- W : chauffer
- V : ventilation
- * : refroidir