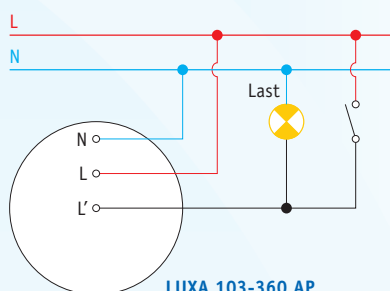
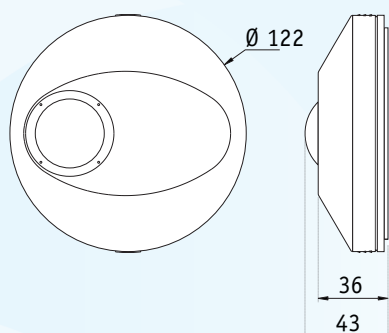
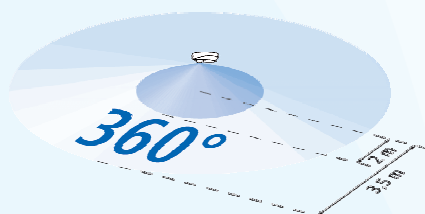


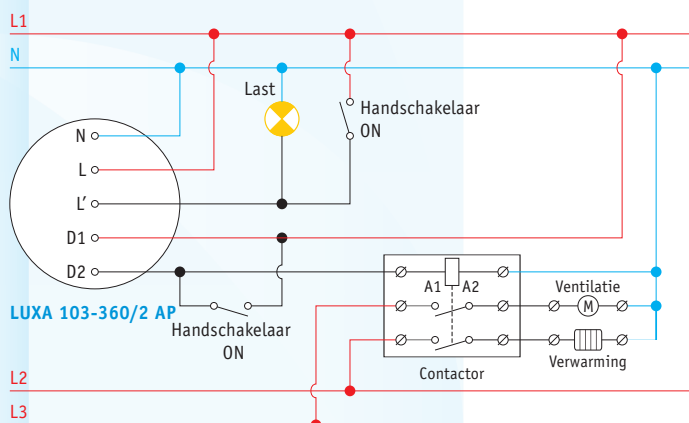
Bewegingsmelders voor plafondopbouw



LUXA 103-360 AP
LUXA 103-360/2 AP



LUXA 103-360 AP
Met handschakelaar ON



LUXA 103-360/2 AP

LUXA 103-360 AP (1 contact)

- Eén contact L-L↓ 230 V
- Detectie van menglicht (geschikt voor elk type verlichting)
- Instelbare nalooptijd van 5 s tot 20 min via 5-standenschakelaar + impuls van 1 s voor belsegnaal
- Instelling 10 tot 2000 lux via 4-standenschakelaar
- Vervangt de melder LU 361P.

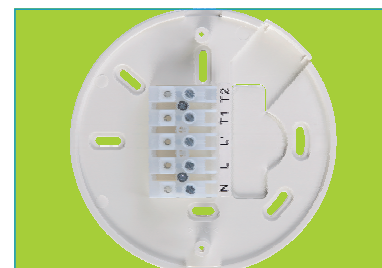


LUXA 103-360/2 AP (2 contacten)

- Eén potentiaalvrij contact D1-D2
- Detectie van menglicht (geschikt voor elk type verlichting)
- Instelbare nalooptijd van 10 s tot 60 min via 4-standenschakelaar
- Zonder invloed van de lux-instelling



- Eén contact L-L↓ 230 V
- Instelbare nalooptijd van 5 s tot 20 min via 5-standenschakelaar + impuls van 1 s voor belsegnaal (= impuls van 1 s en pauze van 9 s)
- Instelling 10 tot 2000 lux via 4-standenschakelaar
- Vervangt de melder LU 361P2.



Technische gegevens

- Voedingsspanning : 230 V 50 Hz
- Contacten : 1 of 2 contacten, het contact D1-D2 van LUXA 103-360/2 AP is potentiaalvrij, voorzien voor HVAC-sturing en heeft een schakelvermogen van 5 A/230 V AC of 5 A/30 V DC
- Maximumbelasting voor verlichtingscontact :
 - gloeilampen : 1 000 W
 - halogeenlampen : 1 000 W
 - fluorescentielampen niet-gecompenseerd : 900 VA
 - fluorescentielampen serie-gecompenseerd : 900 VA
 - fluorescentielampen parallel-gecompenseerd : 200 VA (18 µF)
 - fluorescentielampen duo-schakeling : 400 VA
 - fluorescentielampen met elektronische ballast : 400 VA
 - compacte lampen met elektronische ballast : 9 x 7 W, 7 x 11 W, 7 x 15 W, 7 x 20 W, 7 x 23 W
- Detectiehoek : 360°
- Detectiezone : instelbare diameter van 4 tot 7 m; hoogte 2,5 m
- Detectie : 4 ultragevoelige elementen voor een totaal van 304 sensors
 - Beschermingsgraad : IP 40, klasse II
 - Temperatuurbereik : 0 tot +45 °C
 - Afmetingen : diameter van 121 mm

BESTELREFERENTIES	CONTACTEN
LUXA 103-360 AP	1 contact
LUXA 103-360/2 AP	2 afzonderlijke contacten