

Détecteur de présence **compact office 24V**

4



compact office 24V



compact office 24V BK



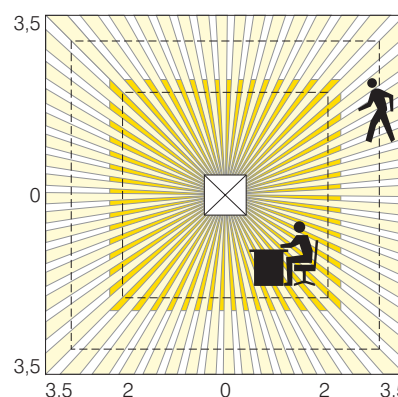
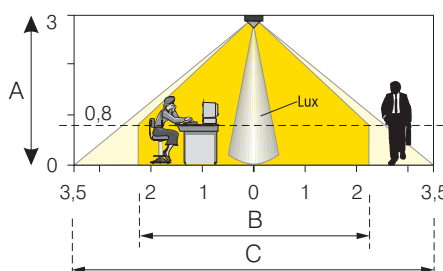
compact office 24V SR

- Détecteur de présence pour commande de l'éclairage (fonction commutation uniquement) et/ou commande HVAC par deux contacts libres de potentiel
- Alimentation du détecteur 24 V AC/DC
- Champ de détection quadratique 360°
- Détection de la lumière naturelle et artificielle (lumière mixte) et convient dès lors pour tout type d'éclairage (TL, incandescence, halogène)
- Temporisation autoadaptative en fonction du nombre de mouvements détectés
- Réglage du seuil de luminosité et des temporisations par potentiomètres ou télécommande infrarouge
- Fonction impulsion pour combinaison avec minuterie d'escalier
- Fonction surveillance pour diminuer la sensibilité afin de n'enclencher qu'en présence avérée de personnes
- Boîtier pour montage apparent en option.

Caractéristiques techniques

Angle de détection	360°
Hauteur de montage conseillée	2 à 3 m
Tension d'alimentation	24 V AC/DC \pm 20 %
Mesure de la lumière mixte	10 à 1500 lux
Temporisation	10 s à 20 min pour l'éclairage 10 s à 120 min pour HVAC 0 s à 10 min pour surveillance
Charge maximale des contacts	50 W/24 V AC/DC ou 460 VA/230 V AC (2 contacts libres de potentiel)
Plaque de montage	70 x 70 mm
Bornes à vis	2 x 2,5 mm ²
Température admissible	0 à +50 °C
Degré de protection	IP 40

Champ de détection



907 0 514
Boîtier blanc
pour montage
apparent



907 0 531
Grille de
protection

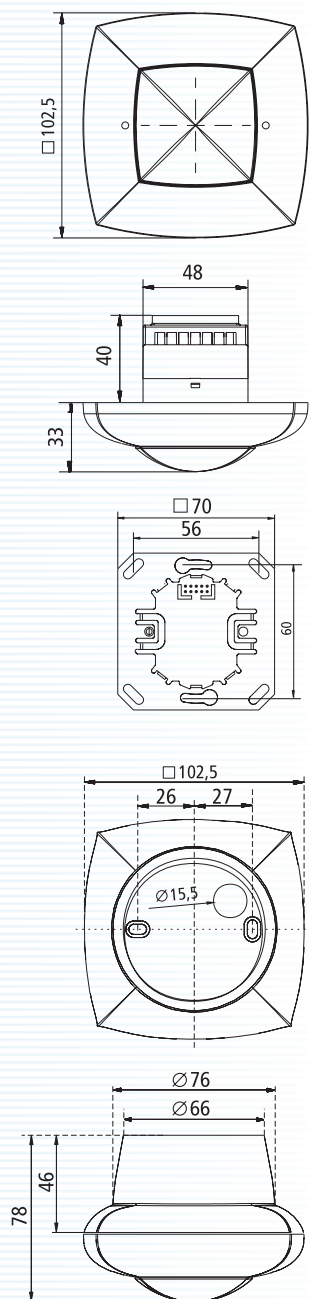


907 0 515
Télécommande
utilisateur, **clik**



907 0 532
Télécommande
de service,
QuickSet plus

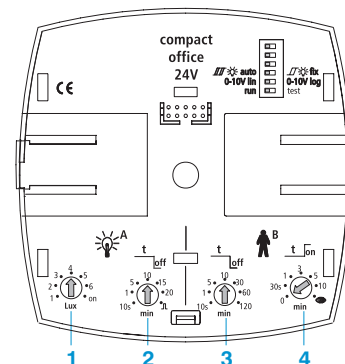
HAUTEUR DE MONTAGE (A)	PERSONNES ASSISES (B)	PERSONNES EN MOUVEMENT (C)
2,0 m	3,0 x 3,0 m	4,5 x 4,5 m \pm 0,5 m
2,5 m	4,0 x 4,0 m	6,0 x 6,0 m \pm 0,5 m
3,0 m	4,5 x 4,5 m	7,0 x 7,0 m \pm 1,0 m
3,5 m	–	8,0 x 8,0 m \pm 1,0 m



Montage sur boîtier apparent,
réf. **907 0 514** (en option)

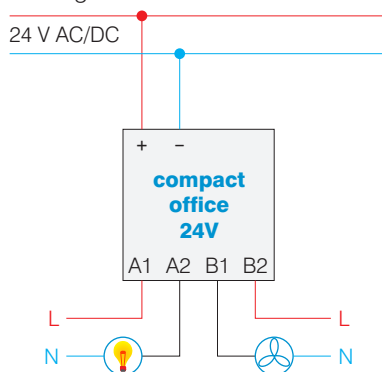
Réglages sur la face arrière

INTERRUPTEUR DIP	
DIP4	mesure de lumière automatique ou fixe
DIP5	sans fonction
DIP6	mode de service normal / test
1	seuil de commutation de luminosité (lux)
2	temporisation au déclenchement éclairage
3	temporisation au déclenchement HVAC
4	temporisation à l'enclenchement HVAC (surveillance)

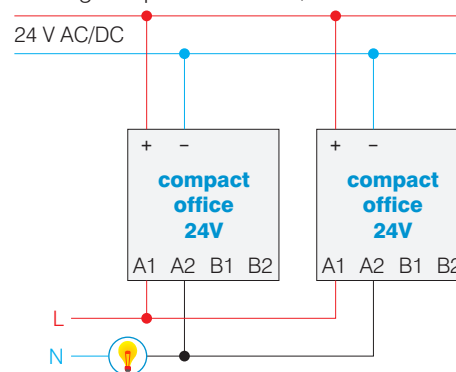


Schémas de raccordement

Montage seul



Montage en parallèle maître/esclave



RÉFÉRENCES DE COMMANDE

DESCRIPTION

compact office 24V	détecteur de présence quadratique 360°, montage encastré au plafond
compact office 24V BK	détecteur de présence quadratique 360°, montage encastré au plafond, noir
compact office 24V SR	détecteur de présence quadratique 360°, montage encastré au plafond, silver

OPTIONS

907 0 514	boîtier blanc pour montage apparent
907 0 515	télécommande utilisateur, cltc
907 0 531	grille de protection
907 0 532	télécommande de service, QuickSet plus