

Aanwezigheidsmelder **compact passage**



compact passage



compact passage GST WH



compact passage BK



compact passage SR



907 0 514, wit opbouwframe



907 0 531, beschermrooster



907 0 515, gebruikersafstandsbediening, clic



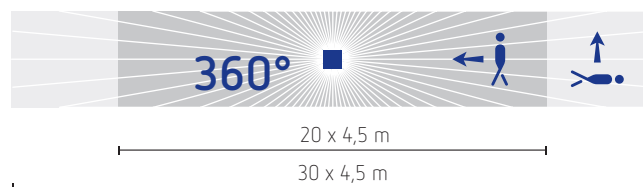
SendoPro 868-A, service-afstandsbediening

- Aanwezigheidsmelder voor de verlichtingssturing via 230 V-contact (alleen schakelfunctie) en/of HVAC-regeling via potentiaalvrij contact
- **Speciaal voorzien voor gangen of lange en smalle ruimten**
- Detectie van natuurlijk- en kunstlicht (menglichtmeting) en bijgevolg geschikt voor elke type verlichting (TL-, gloei- en halogeenlampen)
- Zelflerende nalooptijd in functie van het aantal gedetecteerde bewegingen
- Instelling van lichtsterktedrempel en de vertragingstijden via potentiometers of IR-afstandsbediening
- Master /slave- of master /master-functie mogelijk
- Automatische of halfautomatische functie
- Impulsfunctie voor trappenhuischakelaar
- Ruimtebewaking met selectieve bewegingsregistratie
- Opbouwframe in optie
- compact passage GST : voorbedrade detector met WIELAND GST aansluiting, kabellengte van 1,5 m
- compact passage WINSTA : voorbedrade detector met WAGO WINSTA aansluiting, kabellengte van 1,5 m.

Technische gegevens

Detectiehoek	360° (verticaal 120°)
Aanbevolen montagehoogte	2 tot 3 m
Voedingsspanning	230 V ± 10 % 50 Hz (24 V AC/DC op aanvraag)
Menglichtmeting	10 tot 1500 lux
Nalooptijd verlichting	10 s tot 20 min, impuls 0,5 s ON / 10 s OFF
Nalooptijd HVAC	10 s tot 120 min 0 tot 10 min voor ruimtebewaking
Maximale belasting	ohms 1400 VA gloei- en halogeenlampen : 1200 W aantal EVA-ballasten : 10 x (1 x 58 W), 5 x (2 x 58 W), 16 x (1 x 36 W), 8 x (2 x 36 W), 16 x (< 36 W) LED < 2 W : 25 W, 2 tot 8 W : 70 W, > 8 W : 80 W
Maximale belasting van HVAC-contact	50 VA / 50 W
Montageplaat	70 x 70 mm
Schroefklemmen	2 x 2,5 mm ²
Temperatuurbereik	0 tot +50 °C
Beschermingsgraad	IP40

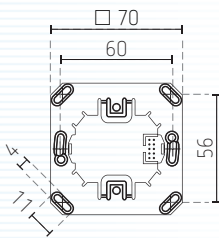
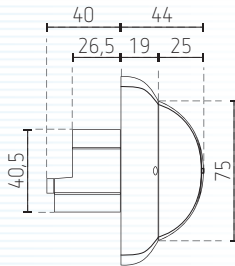
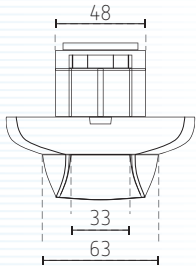
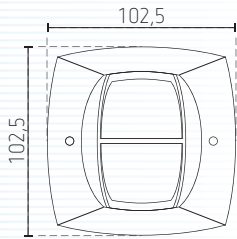
Detectiebereik



MONTAGEHOOGTE	PARALLELE BEWEGING	LOODRECHTE BEWEGING
2,0 m	16 x 3,5 m ± 1 m	30 x 3,5 m ± 1 m
2,5 m	18 x 4,0 m ± 1 m	30 x 4,0 m ± 1 m
3,0 m	20 x 4,5 m ± 1 m	30 x 4,5 m ± 1 m
3,5 m	20 x 5,0 m ± 1 m	30 x 5,0 m ± 1 m
6,0 m	20 x 5,0 m ± 1 m	30 x 5,0 m ± 1 m



907 0 917,
behuizing voor inbouw-
montage in plafond 73 A



4

Instellingen aan achterzijde

DIP-schakelaars

DIP1 : verlichtingsregeling : automatisch /halfautomatisch

DIP2 : drukknopfunctie : ruimte /gang

DIP3 : bediening met drukknop /schakelaar

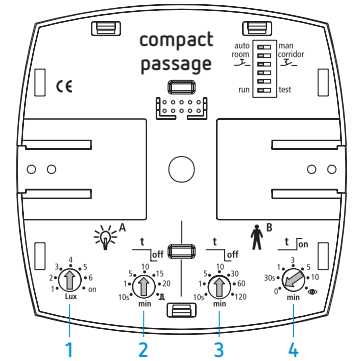
DIP6 : bedrijfsmodus : normale bediening /test

1 : schakeldrempel van lichtsterkte (lux)

2 : nalooptijd verlichting

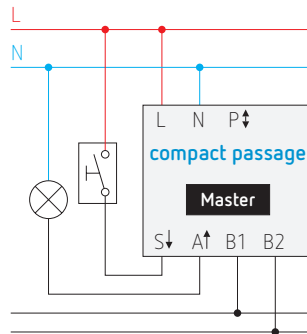
3 : nalooptijd HVAC

4 : inschakelvertraging, ruimtebewaking

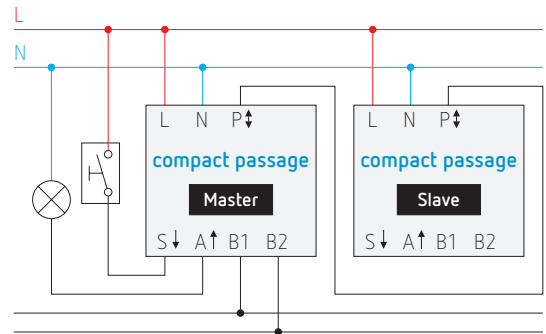


Aansluitschema's

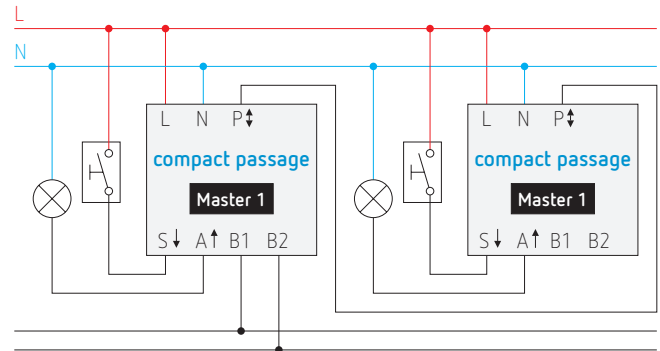
Enkelvoudige schakeling



Parallelschakeling master /slave



Parallelschakeling
master /master



BESTELREFERENTIES

BESCHRIJVING

compact passage	doorgangsdetector voor gangen of lange en smalle ruimten, wit
compact passage BK	doorgangsdetector voor gangen of lange en smalle ruimten, zwart
compact passage GST	doorgangsdetector voor gangen of lange en smalle ruimten, wit, voorbedrade detector WIELAND GST
compact passage SR	doorgangsdetector voor gangen of lange en smalle ruimten, zilver
compact passage WINSTA	doorgangsdetector voor gangen of lange en smalle ruimten, wit, voorbedrade detector WAGO WINSTA

OPTIES

907 0 514	wit opbouwframe, niet geschikt voor voorbedrade uitvoeringen GST of WINSTA
907 0 515	gebruikersafstandsbediening, clic
907 0 531	beschermrooster
907 0 917	behuizing voor inbouwmontage in plafond 73 A, niet geschikt voor voorbedrade uitvoeringen GST of WINSTA
SendoPro 868-A	service-afstandsbediening