

Détecteur de présence **compact office DIM**

4



compact office DIM



compact office DIM BK



compact office DIM SR



907 0 514
Boîtier blanc
pour montage
apparent



907 0 531
Grille de
protection



907 0 515
Télécommande
utilisateur, clic



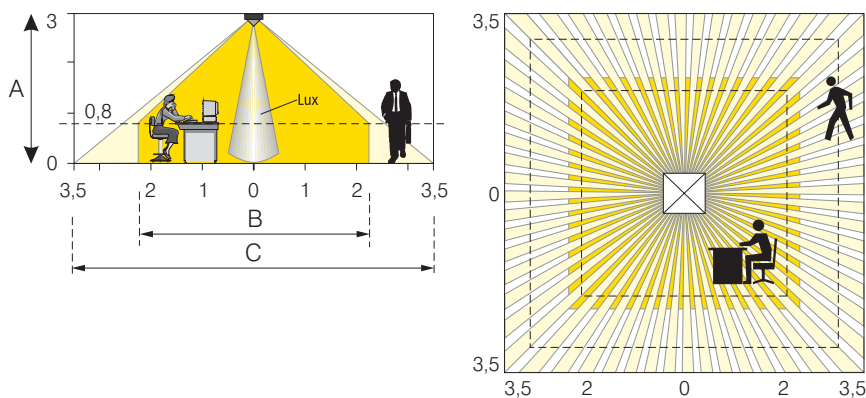
907 0 532
Télécommande
de service,
QuickSet plus

- Détecteur de présence pour régulation de la luminosité (commutation de l'éclairage et régulation de la lumière artificielle pour maintenir un éclairage constant)
- Champ de détection carré 360°
- Détection de la lumière naturelle et artificielle (lumière mixte)
- Sortie 1–10 V pour dimmer directement des tubes fluorescents avec ballast électronique dimmable 1–10 V. Peut également commander d'autre type d'éclairage comme halogène et incandescence via un variateur de tension externe (veuillez nous consulter)
- Fonction automatique ou semi-automatique
- Possibilité de raccorder un bouton-poussoir pour dimmer manuellement
- Seuil de luminosité, temporisation au déclenchement et temporisation stand-by réglables par potentiomètres ou télécommande infrarouge
- Fonction maître/maître ou maître/esclave avec maximum 10 détecteurs
- Boîtier pour montage apparent en option.

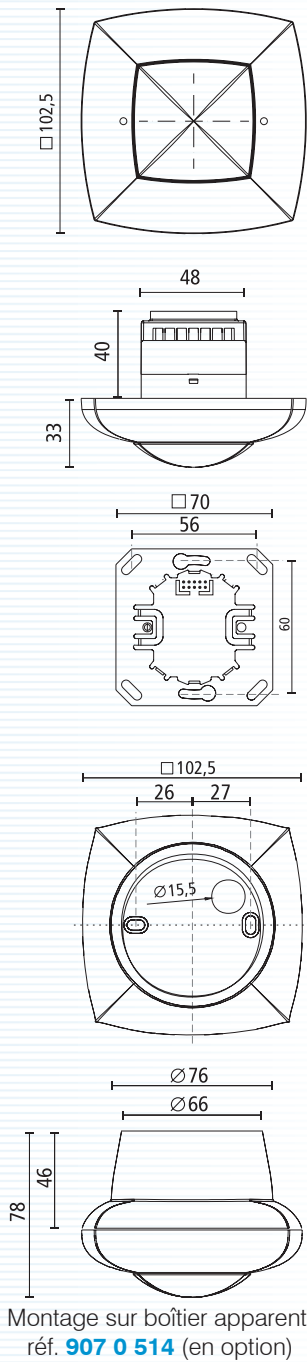
Caractéristiques techniques

Angle de détection	360°
Hauteur de montage conseillée	2 à 3 m
Tension d'alimentation	230 V ± 10 % 50 Hz
Mesure de la lumière mixte	10 à 1500 lux
Temporisation au déclenchement	10 s à 20 min
Temporisation stand-by	0 s à 60 min (maintien d'un éclairage minimal)
Charge maximale du contact	ohmique 1400 VA
Lampes incandescentes et à halogène	1200 W
Nombre de ballast RPE	10 x (1 x 58 W), 5 x (2 x 58 W), 16 x (1 x 36 W), 8 x (2 x 36 W), 16 x (< 36 W)
Charge maximale de la sortie 0–10 V	100 mA
Nombre maximal de ballast électronique	50
Plaque de montage	70 x 70 mm
Bornes à vis	2 x 2,5 mm ²
Température admissible	0 à +50 °C
Degré de protection	IP 40

Champ de détection

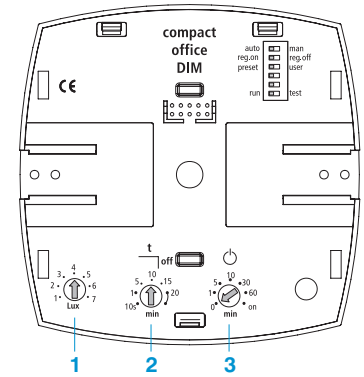


HAUTEUR DE MONTAGE (A)	PERSONNES ASSISES (B)	PERSONNES EN MOUVEMENT (C)
2,0 m	3,0 x 3,0 m	4,5 x 4,5 m ± 0,5 m
2,5 m	4,0 x 4,0 m	6,0 x 6,0 m ± 0,5 m
3,0 m	4,5 x 4,5 m	7,0 x 7,0 m ± 1,0 m
3,5 m	–	8,0 x 8,0 m ± 1,0 m



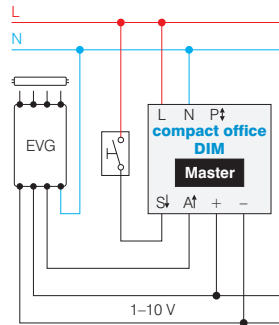
Réglages sur la face arrière

INTERRUPTEUR DIP	
DIP1	commande d'éclairage : automatique/semi-automatique
DIP2	régulation à lumière constante ON/OFF
DIP3	ajustage de la consigne preset/user
DIP6	mode de service normal/test
1	valeur de consigne de luminosité (lux) (reg. on), seuil d'enclenchement (0 à 100 %) (reg. off)
2	temporisation au déclenchement
3	temporisation stand-by

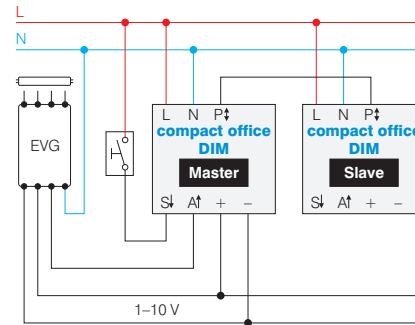


Schémas de raccordement

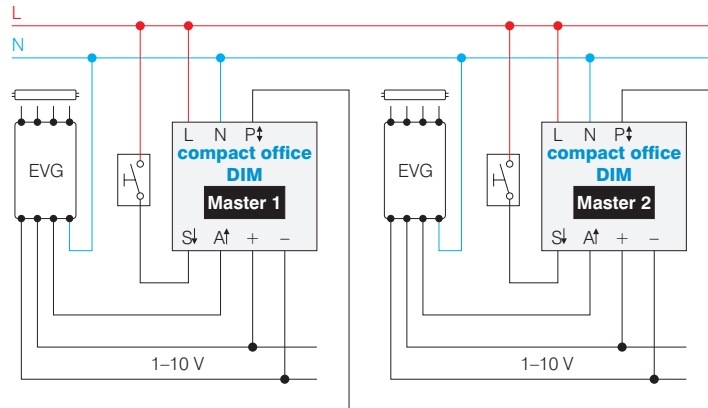
Montage seul



Montage en parallèle maître/esclave



Montage en parallèle maître/maître



RÉFÉRENCES DE COMMANDE	DESCRIPTION
compact office DIM	détecteur de présence quadratique 360°, montage encastré au plafond
compact office DIM BK	détecteur de présence quadratique 360°, montage encastré au plafond, noir
compact office DIM SR	détecteur de présence quadratique 360°, montage encastré au plafond, silver
OPTIONS	
907 0 514	boîtier blanc pour montage apparent
907 0 515	télécommande utilisateur, cllic
907 0 531	grille de protection
907 0 532	télécommande de service, QuickSet plus