

# Aanwezigheidsmelders voor inbouwmontage in plafond, SPHINX 104-360/2 DIMplus

NEW



SPHINX 104-360/2 DIMplus

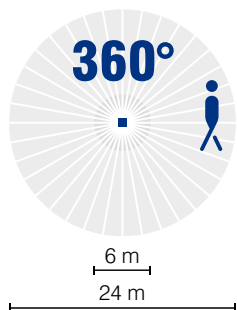
4

- Aanwezigheidsmelder voor binnengebruik, inbouwmontage in plafond
- Ronde detectiezone 360°, mogelijk tot het beperken van de detectiezone d.m.v. bijgeleverde afdekkap
- Detectie van natuurlijk- en kunstlicht (menglichtmeting) en bijgevolg geschikt voor elk type verlichting
- Bediening in functie van aanwezigheid (kanaal 1) en met constante lichtregeling (kanaal 2, 0–10 V)
- Instelling van de lichtsterktedrempel en de uitschakelvertragingstijden via potentiometers
- Testmodus ter controle van detectiebereik
- Impulsfunctie
- Nuldoorgangsschakeling van de spanning
- Automatische of halfautomatische werking (bediening via drukknop of schakelaar voor handmatige inschakeling)
- Vooraf ingestelde fabrieksinstellingen voor directe ingebruikname
- Aansluiting met veerklemmen.

## Technische gegevens

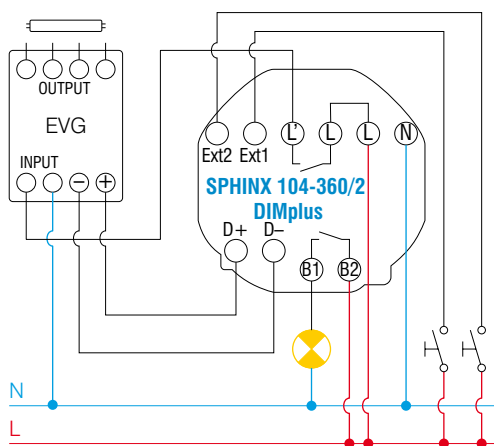
Voeding	230 V AC 50 tot 60 Hz	
Stand-by verbruik	1 W	
Detectie	360°, Ø 24 m voor een montagehoogte van 2,5 m	
Aanbevolen montagehoogte	2,5 tot 3,5 m	
Uitschakelvertraging van de verlichting	1 s tot 20 min	
Uitschakelvertraging HVAC	1 tot 120 min	
Contacten	1 NO potentiaalvrij voor kanaal 1 (verlichting of HVAC) 1 NO 230 V voor kanaal 2 (verlichting)	
Schakelvermogen kanaal 1	2 A/250 V AC/30 V DC $\cos \varphi = 1$	
Schakelvermogen kanaal 2	4 A/230 V AC $\cos \varphi = 1$	
Maximale belastingen	kanaal 1	kanaal 2
halogeen- of gloeilampen	400 W	1 000 W
fluorescentielampen serie-gecompenseerd of niet gecompenseerd	200 VA	900 VA
fluorescentielampen (RPE)	60 VA	400 VA
fluorescentielampen parallel-gecompenseerd	60 VA (7 $\mu$ F)	400 VA (42 $\mu$ F)
compacte lampen met elektronische ballast	2 x 7 W, 2 x 11 W, 1 x 15 W, 1 x 20 W, 1 x 23 W	4 x 7 W, 3 x 11 W, 3 x 15 W, 3 x 20 W, 3 x 23 W
LED-lampen	< 2 W = 25 W of > 2 W = 90 W	
Lichtsterktebereik	5 tot 2000 lux	
Beschermingsgraad	IP 40	
Beschermingsklasse	II	
Temperatuurbereik	-10 tot +55 °C	

**Detectiebereik**

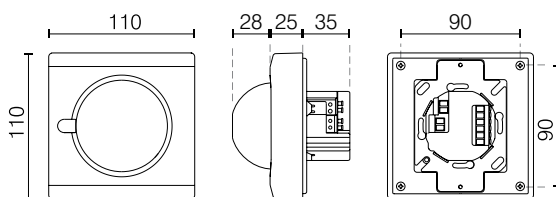


MONTAGEHOOGTE	BEWEGENDE PERSOON	ZITTENDE PERSOON
2,5 m	24 m	6 m
3,5 m	26 m	8 m

**Aansluitschema**



**Afmetingen**



BESTELREFERENTIE	BESCHRIJVING
<b>SPHINX 104-360/2 DIMplus</b>	aanwezigheidsmelder voor inbouwmontage in plafond