

## FR Détecteur de présence

thePrema P360-101 UP WH

2070005

thePrema P360-101 UP GR

2070006



## 1. Caractéristiques du produit

- Détecteur de présence passif-infrarouge pour montage au plafond
- Zone de détection carrée 360 ° (jusqu'à 100 m<sup>2</sup>) pour une planification fiable et simple
- Commande automatique en fonction de la présence et de la luminosité des systèmes d'éclairage et CVC
- Mesure de lumière mixte, appropriée pour des lampes fluorescentes (FL/PL/ESL), à halogène, à incandescence et LED
- Mesure de luminosité commutable sur mesure spot ou mesure large
- Canal A pour l'éclairage : relais, 230 V
- Fonctionnement commutable en mode automatique ou semi-automatique
- Valeur de commutation de la luminosité réglable, fonction d'apprentissage
- Temporisation à l'extinction automatique
- Réduction de la temporisation à l'extinction en cas de présence non prolongée (présence transitoire)

- Possibilité de raccordement d'un bouton-poussoir ou d'un commutateur pour commutation manuelle avec détection automatique du bouton-poussoir/commutateur
- Fonction impulsions pour minuteries d'éclairage d'escalier
- Canal H, présence : relais, libre de potentiel
- par ex. pour la commande de systèmes CVC
- Temporisation à l'enclenchement et temporisation à l'extinction réglables
- Surveillance de local avec détection de mouvement sélective
- Mise en service immédiate grâce aux préréglages en usine
- Réglage avec une extrême facilité du mode d'économie d'énergie avec la nouvelle fonction « éco plus »
- Mode test pour vérifier fonctionnement et zone de détection
- Montage en parallèle maître-esclave ou maître/maître : 10 détecteurs max. peuvent être raccordés les uns aux autres pour étendre la zone de détection
- Montage dans le plafond dans un boîtier encastré
- Montage au plafond possible en saillie avec boîtier apparent
- Télécommande utilisateur theSenda S, télécommande de gestion SendoPro (en option)

## 2. Sécurité



### AVERTISSEMENT

**Danger de mort, risque d'électrocution ou d'incendie !**

- Le montage doit être effectué exclusivement par un électricien spécialisé !

- Les travaux à réaliser sur les installations électriques doivent être exclusivement confiés à des électriciens professionnels ou à des personnes en formation placées sous la direction et la surveillance d'un électricien spécialisé respectant les règles électrotechniques
- L'appareil ne nécessite aucune maintenance. Les dégâts occasionnés par l'ouverture de l'appareil ou l'introduction d'objets de quelque nature que ce soit ne sont pas couverts par la garantie.
- Lors des travaux sur les installations électriques, veiller à respecter toutes les directives de sécurité nationales en vigueur. Mettre la ligne hors tension avant de procéder au montage.

## 3. Utilisation conforme à l'usage prévu

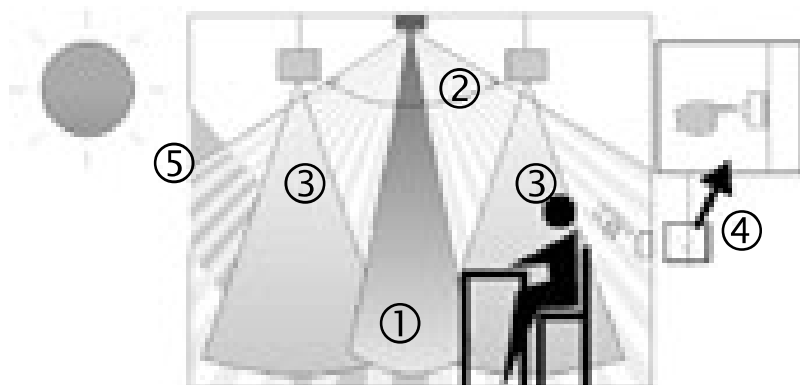
Le détecteur de présence a été conçu pour une installation à l'intérieur. L'utilisation du détecteur de présence se limite exclusivement à l'usage défini par contrat entre le fabricant et l'utilisateur. Tout autre type d'utilisation est considéré comme non conforme à l'usage prévu. Le fabricant décline toute responsabilité pour les dommages qui en résulteraient.

## 4. Fonction

Le détecteur de présence s'installe de préférence dans les environnements de bureau et les écoles, mais il convient également aux zones résidentielles. Il permet de commander l'éclairage ainsi que les systèmes CVC et la protection solaire tout en offrant confort et efficacité énergétique. Le contact de commutation « Lumière » allume l'éclairage en cas de présence et de luminosité insuffisante. En revanche, il l'éteint en cas d'absence ou de luminosité suffisante. L'éclairage peut également être actionné manuellement à l'aide d'interrupteurs et de boutons-poussoirs.

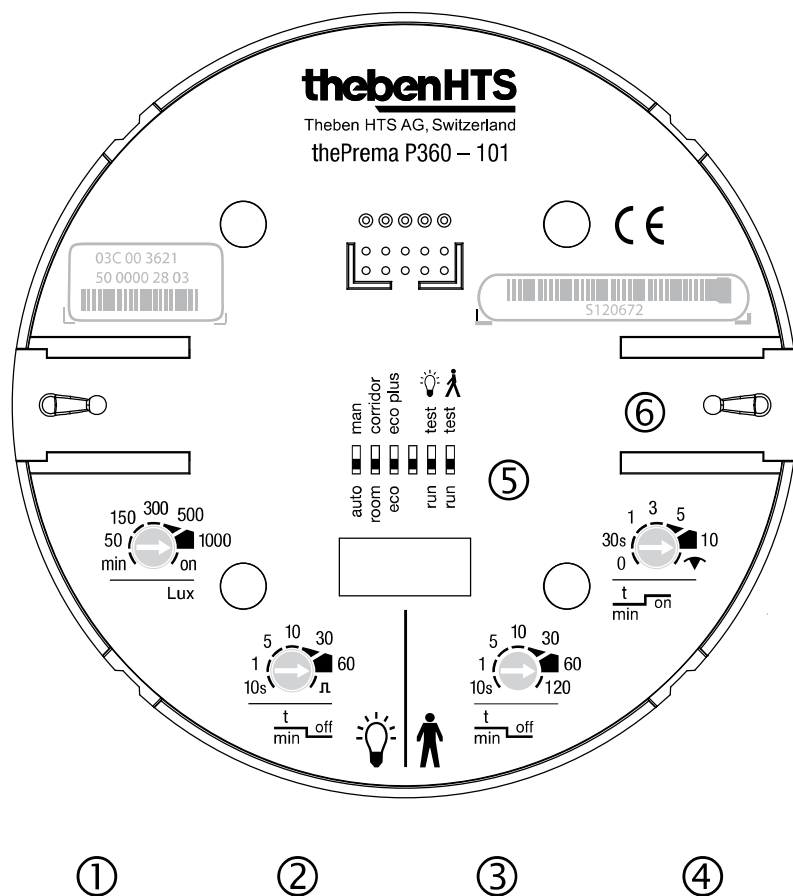
Le contact de commutation « Présence » commande les systèmes de chauffage, de ventilation et de climatisation. Le contact se ferme en cas de présence. Une temporisation à l'enclenchement permet de retarder la mise en marche. Ce contact peut également servir à la surveillance de local. Dans ce cas, il ne réagit à un mouvement distinct qu'avec une sensibilité réduite.

### Description des fonctions



- ① Mesure de lumière mixte
- ② Détection de présence
- ③ Lumière artificielle
- ④ Bouton-poussoir de commande manuelle de l'éclairage

## ⑤ Lumière naturelle rasante



### Réglages sur thePrema P360-101

- ① Valeur de consigne de luminosité (Lux)
- ② Temporisation à l'extinction Éclairage
- ③ Temporisation à l'extinction Présence
- ④ Temporisation à l'enclenchement Présence
- ⑤ Interrupteur DIP :
  - DIP1 Automatique/Semi-automatique
  - DIP2 Fonction d'éclairage d'escalier : pièce/couloir
  - DIP3 eco/eco plus
  - DIP5 Test de la lumière : fonctionnement normal/test
  - DIP6 Test Présence : fonctionnement normale/test déambulateur
- ⑥ Verrouillage mécanique de sécurité

## Canal Lumière

Le comportement de commutation est commandé par la présence et la luminosité. Le contact de commutation se ferme dans l'obscurité et en cas de présence. Il s'ouvre avec un retard lorsque la luminosité est suffisante ou en cas d'absence.

### **Temporisation à l'extinction**

La temporisation à l'extinction (10 s - 60 min) est réglable. Elle s'adapte automatiquement au comportement de l'utilisateur et peut augmenter automatiquement jusqu'à 30 minutes au maximum ou revenir à la durée minimale réglée. Pour les réglages  $\leq 2$  min ou  $\geq 30$  min, la temporisation à l'extinction reste inchangée à la valeur réglée. Si quelqu'un pénètre que brièvement dans une pièce jusqu'alors inoccupée et la quitte en l'espace de 30 s, l'éclairage s'éteint de façon anticipée après 2 min (présence transitoire).

### **Commande par touches**

La commutation manuelle de l'éclairage peut s'effectuer à tout moment à l'aide d'un bouton-poussoir ou d'un interrupteur. Si la lumière est allumée manuellement, elle le reste pendant au moins 30 min, dans la mesure où des personnes sont présentes dans la pièce. Elle s'éteint ensuite une fois que la luminosité est suffisante. Si les personnes quittent la pièce avant, l'éclairage s'éteint obligatoirement au bout de la temporisation à l'extinction réglée. Si la lumière artificielle est éteinte manuellement, l'éclairage reste éteint tant que des personnes sont présentes. Après expiration de la temporisation à l'extinction, l'éclairage commute de nouveau automatiquement.

## **Automatique ou semi-automatique**

La commande d'éclairage du détecteur de présence s'effectue au choix de manière entièrement automatique, pour plus de confort, ou de manière semi-automatique, pour un fonctionnement plus économique. En mode « automatique », l'éclairage s'allume et s'éteint automatiquement. En mode « semi-automatique », l'éclairage doit toujours être allumé à la main. La désactivation de l'éclairage est automatique.

## **Fonction d'éclairage d'escalier**

L'interrupteur DIP ou la télécommande de gestion Sendo-Pro permet de régler la fonction d'éclairage d'escalier sur « pièce » ou « couloir ». En position « pièce », l'éclairage peut à tout moment être allumé et éteint manuellement. En position « couloir », le détecteur est utilisé comme minuterie d'escalier. Il n'est plus possible d'éteindre la lumière manuellement.

## **Réglage des plus simples du mode d'économie d'énergie**

En choisissant « éco » pour un comportement de commutation optimal ou « éco plus » pour une économie d'énergie maximale, l'utilisateur peut régler avec une extrême facilité le détecteur de présence en fonction de ses besoins.

## **Fonction Impulsions**

La temporisation à l'extinction peut être réglée sur Impulsions pour commander des minuteries d'éclairage d'escalier existantes. La sortie de l'éclairage génère alors toutes les 10 secondes une impulsion de 0,5 secondes en cas de présence et d'obscurité.

## Canal , Présence

Le canal Présence est utilisé pour commander un système CVC ou pour surveiller une pièce. Le comportement de commutation du contact sans potentiel n'est influencé que par la présence, et non par la luminosité. Si le contact est fermé, la temporisation à l'extinction est relancée à chaque mouvement. Les boutons-poussoirs ou commutateurs n'ont aucune influence sur le contact.

### Temporisation à l'enclenchement

La temporisation à l'enclenchement empêche l'activation immédiate. Le contact ne se ferme qu'après expiration de la temporisation à l'enclenchement, à condition que des personnes soient constamment présentes dans la pièce.

### Temporisation à l'extinction

La temporisation à l'extinction permet un arrêt temporisé des systèmes et des appareils de CVC une fois que les personnes ont quitté la pièce.

## 5. Zone de détection

La zone de détection carrée du détecteur de présence garantit une planification fiable et simple. En montage parallèle, les zones de détection carrées permettent de couvrir entièrement la pièce. Tenir compte du fait que les personnes assises et en mouvement sont détectées dans des zones de dimensions différentes. La hauteur de montage recommandée se situe entre 2,0 m et 3,5 m. Plus la hauteur augmente, moins le détecteur de présence est sensible. À partir d'une hauteur de montage de 3,5 m, seuls les mouvements debout sont détectés et les zones de détection de plusieurs détecteurs doivent



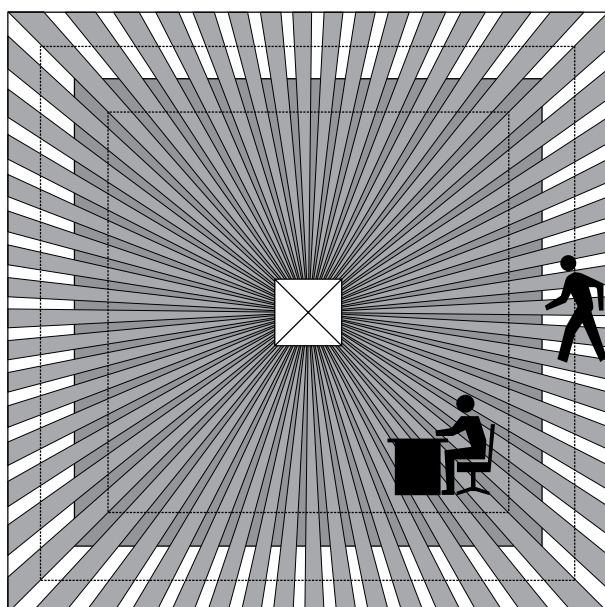
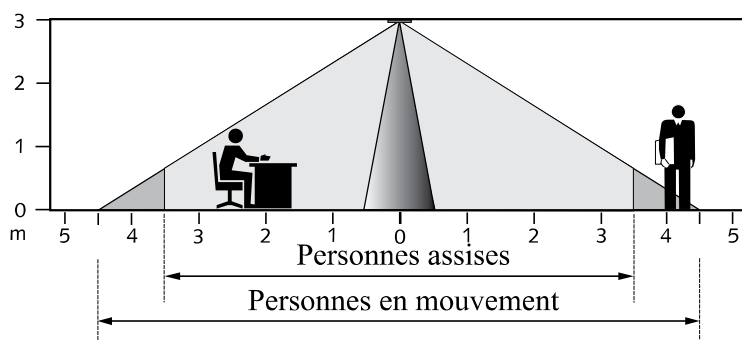
se chevaucher dans les zones périphériques. La distance de détection diminue lorsque la température augmente.

### Personnes assises :

Le détecteur de présence réagit de façon très sensible au plus léger mouvement. Les données se réfèrent à une zone de détection réduite aux mouvements à hauteur de table (env. 0,80 m). À partir d'une hauteur de montage  $> 3,5$  m, la sensibilité de détection baisse. Les mouvements doivent être prononcés pour être détectés de manière univoque.

### Personnes en mouvement :

Exploitation de l'ensemble de la zone de détection. Pour une hauteur de montage entre 5 m et 10 m, les tailles et l'écart entre les zones actives et passives augmentent.



Hauteur de montage	Personnes assises		Personnes en mouvement		
	Surface	Dimensions	Surface	Dimensions	Dimensions
2,0 m	20 m <sup>2</sup>	4,5 m x 4,5 m	36 m <sup>2</sup>	6,0 m x 6,0 m	± 0,5 m
2,5 m	36 m <sup>2</sup>	6,0 m x 6,0 m	64 m <sup>2</sup>	8,0 m x 8,0 m	± 0,5 m
3,0 m	49 m <sup>2</sup>	7,0 m x 7,0 m	81 m <sup>2</sup>	9,0 m x 9,0 m	± 1,0 m
3,5 m	64 m <sup>2</sup>	8,0 m x 8,0 m	100 m <sup>2</sup>	10,0 m x 10,0 m	± 1,0 m
5,0 m	---	---	144 m <sup>2</sup>	12,0 m x 12,0 m	± 1,5 m
10 m	---	---	400 m <sup>2</sup>	20,0 m x 20,0 m	± 2,0 m

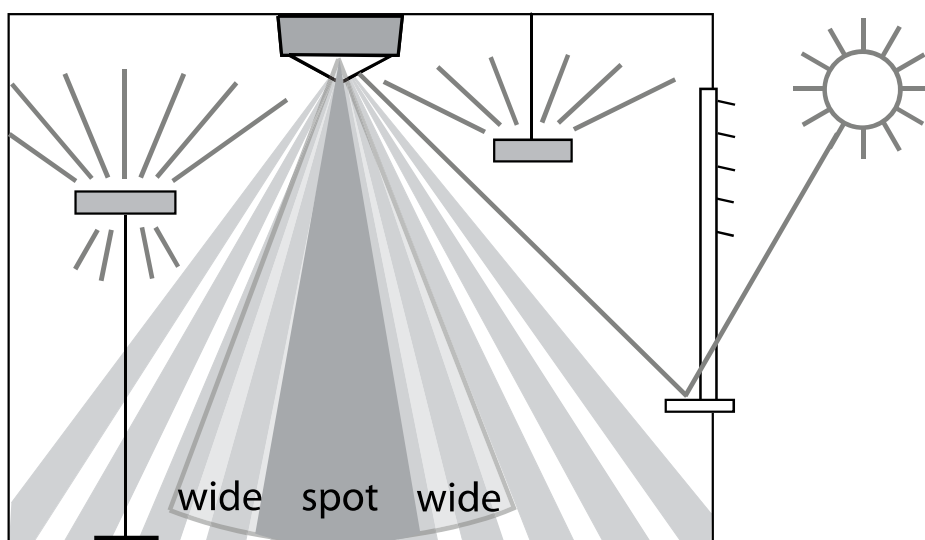
## Mesure de luminosité

Le détecteur de présence mesure la lumière artificielle et la lumière naturelle qui est directement réfléchié sous le détecteur. La nature de la mesure de luminosité peut être modifié via la télécommande (position « Spot », angle d'ouverture env.  $\pm 25^\circ$ , position « Large », angle d'ouverture env.  $\pm 45^\circ$ ). Le lieu de montage est utilisé comme référence du niveau d'éclairage. La mesure de luminosité peut être adaptée aux conditions de la pièce grâce au facteur de correction de la pièce. Le rayonnement direct influe sur la mesure de luminosité. Éviter de placer les lampadaires ou éclairages suspendus directement sous le détecteur. Si la mesure de luminosité est désactivée, les canaux Éclairage ne commutent qu'en fonction de la présence (régler la valeur de commutation de la luminosité via le potentiomètre sur « Lux On » ou via la télécommande sur « Mesure Off »).

## Lampes adaptées

Le détecteur de présence est conçu pour le fonctionnement de lampes fluorescentes, tubes fluorescents compacts, lampes

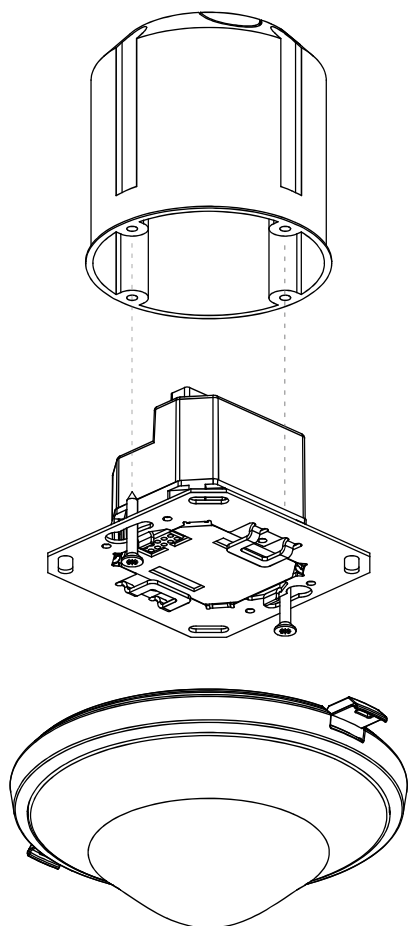
à halogène, à incandescence et LED En raison des courants d'enclenchement élevés des ballasts électroniques ainsi que les pilotes de LED, le nombre maximal commutable est limité. L'utilisation d'un contacteur électromagnétique externe peut être une solution en cas de charges élevées. En montage parallèle, la charge peut être répartie sur plusieurs maîtres. Toutes les charges commutées doivent être déparasitées de manière adéquate.



## 6. Montage

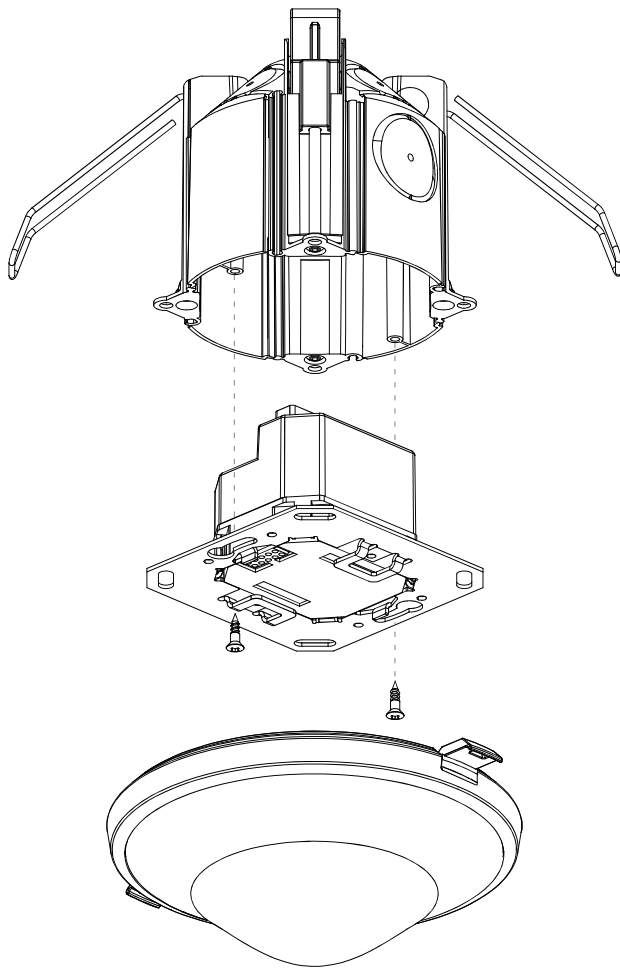
### Montage encastré

Le montage encastré du détecteur de présence s'effectue au moyen d'un boîtier encastré standard Taille 1.



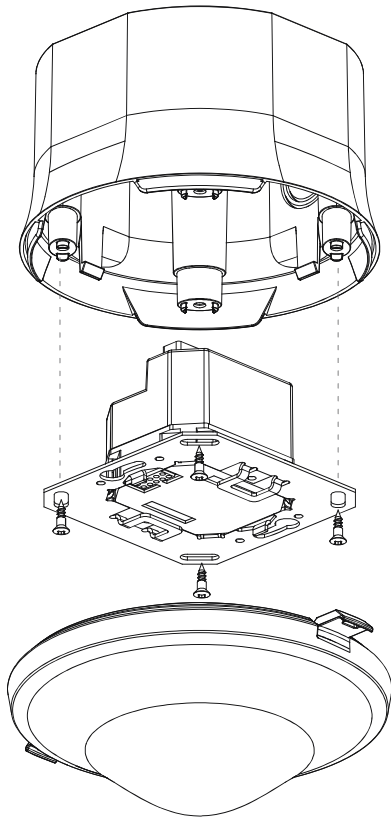
## Montage au plafond

Pour un montage au plafond du détecteur de présence simplifié, une unité de montage au plafond est disponible (voir accessoires). Celle-ci assure à la fois un soulagement de traction et une protection contre les contacts accidentels. Le diamètre de montage s'élève à 72 mm (diamètre de perçage 73 mm).



## Montage apparent

Pour le montage apparent, il existe un boîtier apparent (voir accessoires).



## 7. Schémas de raccordement

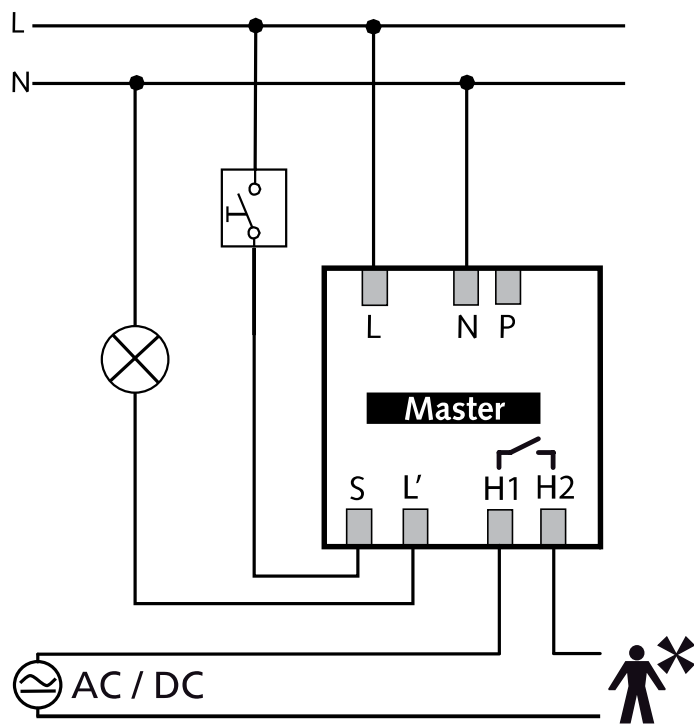
### Montage

Il est possible de combiner plusieurs détecteurs de présence en tant que maîtres et esclaves : maître en montage unique, maître en montage parallèle, maître-esclave en montage parallèle.

Plusieurs boutons-poussoirs peuvent être branchés sur une même entrée de commande. Les boutons lumineux ne doivent pas être utilisés avec un raccordement par conducteur neutre.

### Montage unique

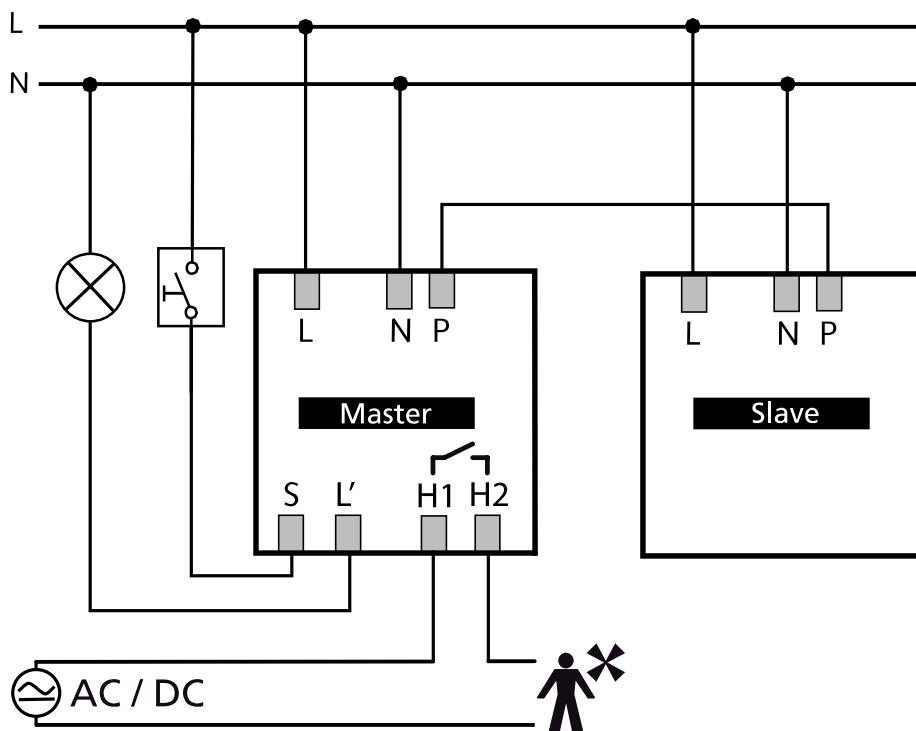
En montage unique, le détecteur de présence maître détecte la présence et la luminosité et commande l'éclairage.



## Montage en parallèle maître-esclave

Si la zone de détection couverte par un seul détecteur de présence ne suffit pas (vastes pièces), il est possible de procéder à un montage en parallèle de 10 détecteurs maximum en reliant les bornes P. Le détection de présence est ainsi possible par le biais de tous les détecteurs associés.

Le maître mesure la luminosité, gère les boutons-poussoirs et commande l'éclairage. Tous les autres détecteurs sont utilisés comme esclaves. et se contentent de transmettre des informations concernant la présence.



- Mesure de luminosité uniquement par l'intermédiaire du maître.
- Réglage des paramètres par le maître exclusivement.
- Montage parallèle de 10 détecteurs au maximum.
- Utiliser le conducteur externe avec la même phase pour tous les détecteurs.

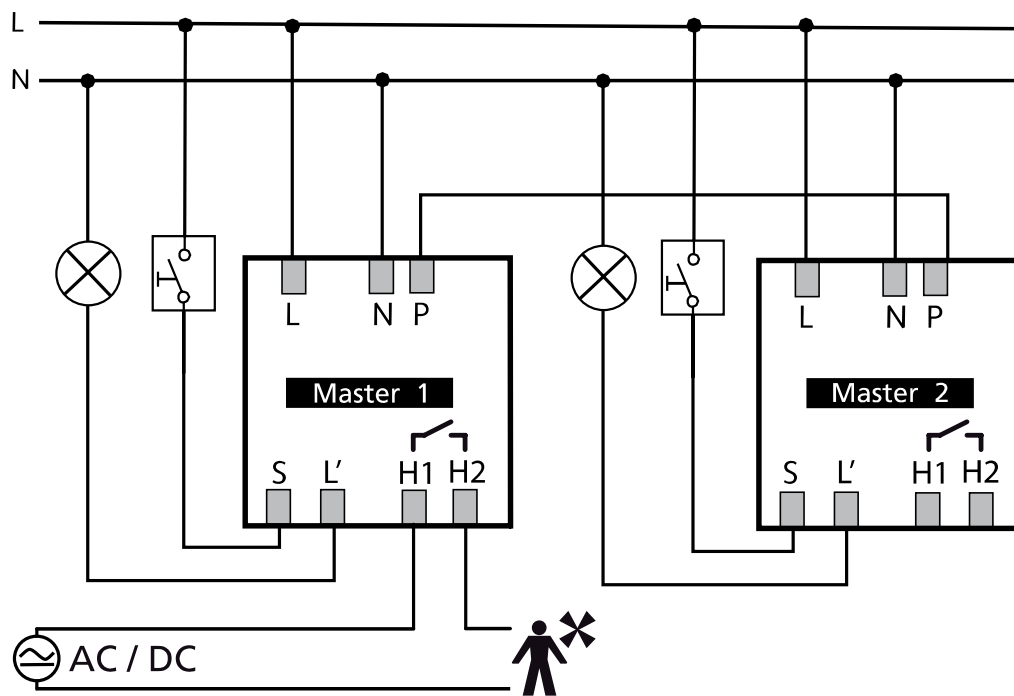
Maître : thePrema P360 -101

Esclave : thePrema P360 Esclave, thePrema S360 Esclave

## Montage en parallèle maître-maître (plusieurs groupes de luminaires)

En montage parallèle, plusieurs maîtres peuvent être utilisés. Chaque maître commande son groupe de luminaires en fonction de sa propre mesure de luminosité. Les durées de temporisation et les valeurs de consigne de la luminosité sont paramétrés individuellement pour chaque maître. La présence reste détectée en commun par tous les autres détecteurs.



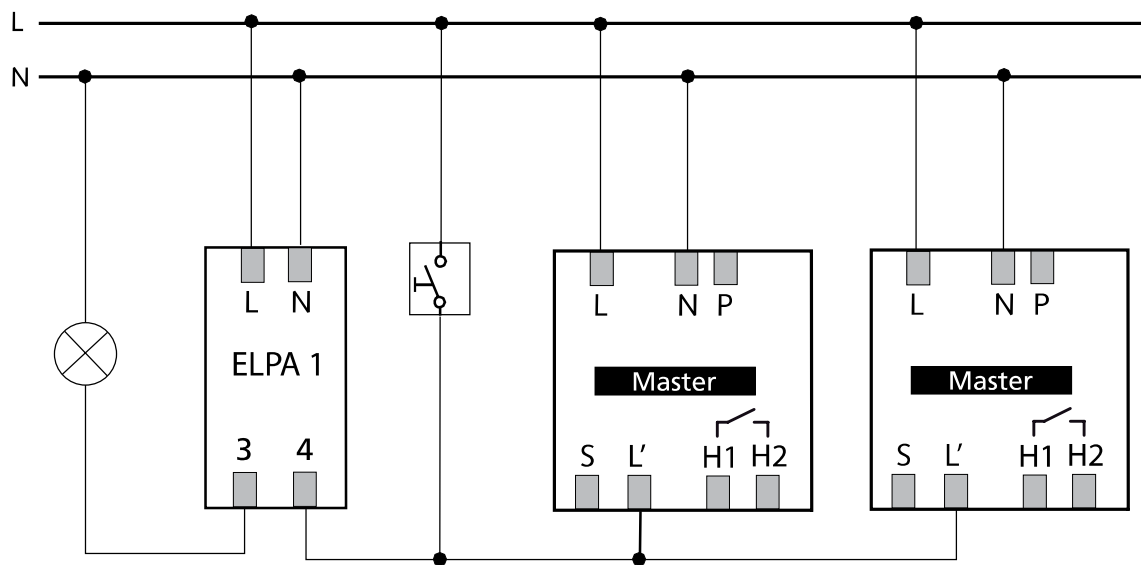


- Un maître par groupe de luminaires effectue sa propre mesure de luminosité.
- Régler le potentiomètre et l'interrupteur DIP pour chaque maître individuellement.
- Montage parallèle de 10 détecteurs au maximum.
- Utiliser le conducteur externe avec la même phase pour tous les détecteurs.
- Possibilité de brancher le contact de commutation Présence sur n'importe quel maître.

## Montage en parallèle sur une minuterie d'éclairage d'escalier externe

Un ou plusieurs détecteurs de présence commandent en tant que maître une minuterie d'éclairage d'escalier. Leur temporisation à l'extinction est réglé sur Impulsion courte. En cas de présence et de luminosité insuffisante, ses contacts de commutation se ferment pendant 0,5 s toutes les 10 s et redémarre ainsi la temporisation à l'extinction de la minuterie d'éclairage d'escalier.

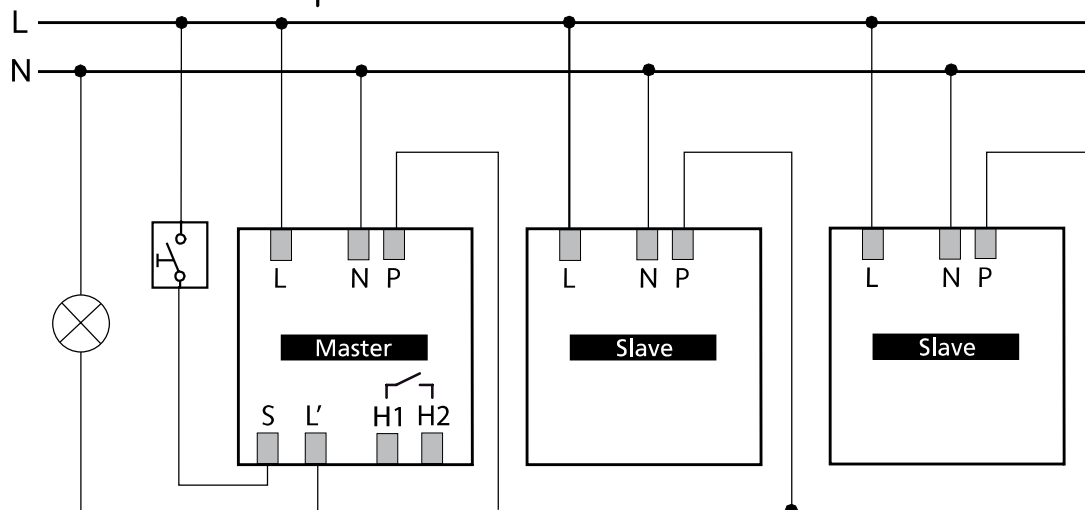
- Monter les contacts de commutation Éclairage de plusieurs détecteurs directement en parallèle.
- Régler la temporisation à l'extinction Éclairage au déclenchement sur Impulsion courte.
- Utiliser le conducteur externe avec la même phase pour tous les détecteurs.
- Minuterie d'escalier par ex. Theben ELPA 1



## Détecteur de présence dans la fonction de minuterie d'éclairage d'escalier

Un détecteur de présence garantit la fonction de minuterie d'éclairage d'escalier en tant que maître. L'interrupteur DIP est réglé sur « couloir » pour le maître. Avec chaque mouvement détecté ou actionnement du bouton-poussoir, la temporisation à l'extinction est redémarrée. L'éclairage ne peut toutefois pas être désactivé avec le bouton-poussoir. Si la zone de détection couverte par un seul détecteur de présence ne suffit pas (vastes pièces), il est possible de procéder à un montage en parallèle de maximum 10 détecteurs de présence en tant qu'esclaves en reliant les bornes P.

- Le maître commute directement l'éclairage.
- Le bouton-poussoir active la temporisation à l'extinction du maître.
- L'interrupteur DIP sur « couloir » empêche l'extinction via le bouton-poussoir.
- Si nécessaire, montage parallèle possible d'autres esclaves sur la borne P.
- Utiliser le conducteur externe avec la même phase pour tous les détecteurs.
- Régler le potentiomètre et les interrupteurs DIP par le maître uniquement.



Maître : thePerma P360 -101

Esclave : thePrema P360 Esclave

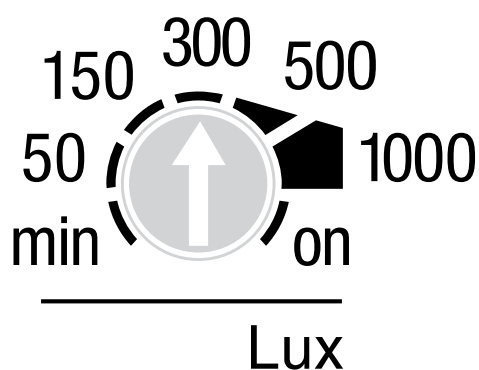
## 8. Réglages

Les détecteurs de présence sont livrés avec des réglages de base qui leur permettent de fonctionner immédiatement. Ces valeurs par défaut correspondent à des seuils de référence. Les télécommandes de gestion SendoPro sont disponibles en option pour procéder à la mise en service. Elles permettent de régler à distance toutes les valeurs des potentiomètres et tous les réglages des interrupteurs DIP.

## Réglages Contact de commutation Éclairage

### Potentiomètre Valeur de commutation de la luminosité « Lux »

- Le réglage de la luminosité s'effectue en Lux. Les valeurs suivantes doivent être réglées conformément à la norme EN 12464 :
- Zones de passage (aucune zone de travail) 150 Lux
- Salle de classe 300 Lux
- Espaces de travail (bureau, salle de réunion) 500 Lux
- Activités demandant une importante concentration visuelle (laboratoire, dessin, ...) 750 Lux
- Désactivation de la mesure de la luminosité « On »



La télécommande de gestion permet de régler la valeur de commutation de luminosité entre 5 et 3 000 Lux.

Apprentissage : la valeur de luminosité actuellement mesurée peut être enregistrée avec la télécommande de gestion en tant que valeur de commutation de luminosité.

L'échelle Lux est valable pour les pièces avec un aménagement moyen. Il est recommandé d'adapter le facteur de correction de pièce avec la télécommande de gestion en fonction de l'emplacement de montage, de l'incidence de la lumière, de l'ameublement et des propriétés réfléchissantes de la pièce et du mobilier.

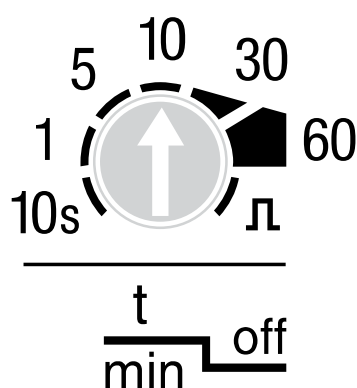
## Potentiomètre Temporisation à l'extinction Éclairage

Les seuils de références suivants ont été éprouvés et sont recommandés pour le réglage :

- Zones de passage (aucune zone de travail) env. 5 min
- Salle de classe env. 10 min
- Espaces de travail (bureau, salle de réunion) env. 10 min
- Dans le cas de réglages entre 2 et 30 min, la temporisation à l'extinction varie par auto-apprentissage dans cette zone.

Les valeurs de réglage  $\leq 2$  min ou  $\geq 30$  min restent fixes.  
Uniquement actif lors du réglage « éco ».

-  « Impulsion » : commande d'une minuterie d'éclairage d'escalier (0,5 s « On » / 10 s « Off »)



Interrupteur DIP automatique / semi-automatique (auto / man)

auto  man

Pour la description de la fonction semi-automatique ou automatique, voir Description des fonctions :

- « auto » : automatique : l'éclairage s'allume et s'éteint automatiquement.
- « man » : semi-automatique : la mise en marche doit toujours s'effectuer manuellement. La désactivation est automatique.

## **Interrupteur DIP Fonction d'éclairage d'escalier (pièce / couloir)**

**room  corridor**

Pour la description de la fonction d'éclairage d'escalier, voir Description des fonctions :

- « pièce » : activation et désactivation manuelle possible
- « couloir » : le détecteur est utilisé comme minuterie d'éclairage d'escalier. Il n'est plus possible d'éteindre la lumière manuellement.

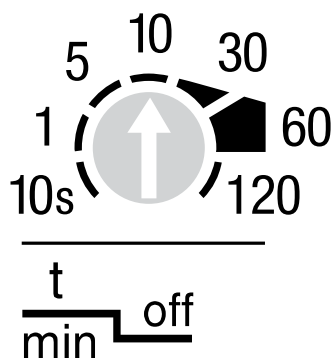
## **Interrupteur DIP à économie d'énergie (éco / éco plus)**

**eco  eco plus**

Choix entre « éco » pour un comportement de commutation optimal et « éco plus » pour une économie d'énergie maximale.

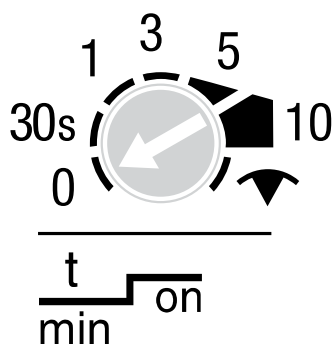
- « éco » : la temporisation à l'extinction s'adapte au comportement de l'utilisateur par auto-apprentissage. La valeur réglée n'est jamais dépassée. Présence courte peut être activée ou désactivée.
- « éco plus » : la temporisation à l'extinction définies reste inchangée (aucun auto-apprentissage). Présence transitoire est toujours active.

## Réglages Contact de commutation Présence




## Potentiomètre Temporisation à l'extinction Présence

Le contact se ferme en cas de présence et s'ouvre en cas d'absence après expiration de la temporisation à l'extinction. Les valeurs définies restent inchangées (aucun auto-apprentissage).



## Potentiomètre Temporisation à l'enclenchement Présence

- Le contact ne se ferme en cas de présence que si la temporisation d'enclenchement définie est écoulée.
- 0 = le contact se ferme immédiatement en cas de présence
-  « Surveillance de local » : le contact se ferme uniquement lorsqu'un mouvement distinct est détecté (grande prévention des fausses alarmes)  
La temporisation à l'enclenchement est désactivée.

## 9. Mise en service

### Comportement à la mise en service

À chaque fois que le capteur est enfiché sur la partie puissance ou après chaque mise en tension, le détecteur de présence initie deux phases qui sont indiquées via une LED :

#### 1. Phase de démarrage (30 s)



- La LED rouge clignote toutes les secondes, les deux contacts de commutation sont fermés (éclairage et présence en marche)
- Le détecteur ne réagit pas aux commandes du bouton-poussoir et de la télécommande.
- En cas d'absence, les deux contacts s'ouvrent après 30 s.

#### 2. Activité

Le détecteur est prêt à fonctionner (LED éteinte).




## Test Présence

run  test 

Le mode test Présence sert à vérifier la détection de présence et le câblage (montage en parallèle maître-esclave). Le mode test Présence peut être activé directement sur le détecteur de présence via l'interrupteur DIP ou avec la télécommande de gestion SendoPro.

### Réglage du mode test Présence avec interrupteur DIP

- Placer l'interrupteur DIP sur « Test  » (en montage parallèle sur tous les détecteurs).

#### 1. Phase de démarrage (30 s)

Le contact est fermé pendant 30 s. Chaque mouvement est affiché par la LED.

#### 2. Activité

- Chaque mouvement est affiché par la LED.
- En cas de mouvement, les contacts de commutation Éclairage et Présence se ferment.
- En cas de présence, le contact de commutation Éclairage s'ouvre après 10 s.
- La mesure de luminosité est désactivée et le détecteur ne réagit pas à la luminosité.
- Le détecteur réagit comme en mode de fonctionnement automatique, même si le mode semi-automatique est sélectionné.
- Le détecteur reste en mode test en continu.

## Réglage du mode test Présence avec télécommande

- Lors du réglage du mode test avec la télécommande, le détecteur passe directement en mode test sans phase de démarrage.
- Après 10 min, le mode test se termine automatiquement. Le détecteur redémarre (voir Comportement à la mise en service).

## Test Éclairage

run  test 

Le mode test Éclairage est utilisé pour le contrôle du seuil de luminosité et du comportement adaptatif.

## Réglage du mode test Éclairage avec interrupteur DIP

L'interrupteur DIP est réglé sur « Test  ».

### 1. Phase de démarrage ( 30 s)

Le contact est fermé pendant 30 s. La LED affiche le mode test Éclairage (3 s allumée, 0,3 s éteinte).

### 2. Activité

- La LED affiche le mode test Éclairage (3 s allumée, 0,3 s éteinte).
- Le détecteur de présence se comporte comme en fonctionnement normal, seule sa réaction à « clair / sombre » est plus rapide.
- Pour simuler ce comportement, les stores peuvent soit être actionnés ou la zone située sous le détecteur de présence peut être éclairée.


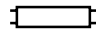



- Remarque : ne jamais provoquer l'activation du détecteur de présence avec une lampe de poche ! Les valeurs de consigne de commutation d'éclairage adaptatives seront faussées !
- Le détecteur reste en mode test en continu.

## Réglage du mode test Éclairage avec télécommande

- Lors du réglage du mode test avec la télécommande, le détecteur passe directement en mode test sans phase de démarrage.
- Après 10 min, le mode test se termine automatiquement. Le détecteur redémarre (voir Comportement à la mise en service).

## 10. Caractéristiques techniques

Tension de service	230 V CA $\pm$ 10 %
Fréquence	50 Hz
Appareil de protection en amont	13 A (LS)
Consommation propre	env. 0,5 W
Type de montage	Montage au plafond ; encastré / apparent ou montage au plafond
Hauteur minimale	> 1,7 m
Hauteur de montage recommandée	2,0 à 3,5 m
Zone de détection	horizontale 360 ° verticale 120 °
Portée maximale	8 x 8 m (h.m. 3,5 m) / 64 m <sup>2</sup> assis 10 x 10 m (h.m. 3,5 m) / 100 m <sup>2</sup> en mouvement
Plage de réglage de la valeur de commutation de la luminosité	env. 5 – 3 000 Lux

Temporisation à l'extinction Éclairage	10 s – 60 min
Temporisation à l'extinction Présence	10 s - 120 min.
Temporisation à l'enclenchement « Présence »	0 s - 10 min. / Surveillance de local
Canal A pour l'éclairage	Relais 230 V / 10 A, contact $\mu$
Puissance de commutation max. cos $\varphi$ 1 ohmique	2 300 W 
Puissance de commutation max. cos $\varphi$ 0,5 Facteur de puissance 0,5	1 150 VA   
Puissance de commutation max. LED	Consulter le fabricant au sujet de cos $\varphi$
Valeur indicative de l'intensité à l'enclenchement max.	400 A / 200 $\mu$ s
Nombre max. de ballasts RPE T5/T8	16 x 54/58 W, 24 x 35/36 W 8 x 2 x 54/58 W 12x 2x 35/36 W
Canal H, Présence	Relais, libre de potentiel
Tension maximale	220 V CC / 250 V CA
Puissance de commutation maximale	50 W / 50 VA (max. 2 A)
Charge minimale recommandée	0,5 mV / 10 mA
Type de raccordement	Bornes à vis
Section de câble max.	max. 2 x 2,5 mm <sup>2</sup>
Taille du boîtier encastré	T 1, $\varnothing$ 55 mm (NIS, PMI)
Degré de protection	IP 20 (à l'état monté IP 40)
Température ambiante	0 °C à 50 °C
Déclaration CE de conformité	Cet appareil répond aux exigences de protection de la directive sur la compatibilité électromagnétique 2004/108/CE et de la directive basse tension 2006/95/CE. 

## Gamme de produits

Type de montage	Canal	Tension de service	Couleur	Type	Référence
Montage au plafond	Éclairage   CVC	230 V CA	Blanc	thePrema P360 -101	2070005
Montage au plafond	Éclairage   CVC	230 V CA	Gris	thePrema P360 -101	2070006
Montage au plafond	Éclairage   CVC	230 V CA	Couleur supplémentaire sur demande du client	thePrema P360 -101	2070008

## Dépannage

Défaut	Cause
L'éclairage ne s'allume pas ou s'éteint en cas de présence et d'obscurité.	La luminosité est réglée sur une valeur trop basse ; le détecteur est en mode semi-automatique ; l'éclairage a été éteint manuellement au moyen d'un bouton-poussoir ou de theSenda S ; la personne n'est pas dans la zone de détection ; un ou des obstacles bloquent la détection ; la temporisation à l'extinction est réglée sur une valeur trop courte.
L'éclairage s'allume en cas de présence malgré une luminosité suffisante	La luminosité est réglée sur une valeur trop élevée ; l'éclairage a été récemment allumé manuellement au moyen d'un bouton-poussoir ou de theSenda S (attendre 30 min) ; le détecteur est en mode test.
L'éclairage ne s'éteint pas ou s'allume automatiquement en cas d'absence	Attendre la fin de la temporisation à l'extinction (auto-apprentissage) ; des sources de perturbations sont présentes dans la zone de détection : radiateur soufflant, ampoule/projecteur à halogène, objet en mouvement (comme des rideaux devant une fenêtre ouverte) ; une charge (ballast électronique, relais) n'est pas encore déparasitée
Le bouton-poussoir ne fonctionne pas	Appareil encore en phase de démarrage ; la touche lumineuse a été utilisée sans borne de conducteur neutre ; le bouton-poussoir n'est pas relié au maître
L'éclairage ne peut pas être éteint avec le bouton-poussoir	Interrupteur DIP en position « couloir »
L'appareil ne réagit pas	Court-circuit ou plusieurs phases en montage parallèle ! Déconnecter le détecteur du réseau pendant 5 min (sécurité thermique)
Clignotement d'erreur (4 fois par seconde)	Défaut en mode auto-test ; l'appareil n'est pas opérationnel !

## Déclaration de garantie

Les détecteurs de présence proposés par Theben HTS sont fabriqués avec le plus grand soin et dans le respect des technologies les plus modernes, puis soumis à une inspection de qualité. Theben HTS AG garantit donc leur bon fonctionnement dans le cadre d'une utilisation conforme à l'usage prévu. S'ils devaient néanmoins présenter le moindre défaut, Theben HTS AG s'engage à accorder une garantie dans la limite de ses Conditions Générales de Vente.

Veillez tenir compte des points suivants :

- Le délai de garantie est de 24 mois à compter de la date de fabrication.
- La garantie sera annulée si vous ou des tiers procédez à des modifications ou à des réparations sur les appareils.
- Dans la mesure où le détecteur de présence est raccordé à un système piloté par logiciel, la garantie ne s'applique à ce raccordement que si les spécifications d'interface indiquées ont été respectées.

Nous nous engageons à réparer ou à remplacer aussi rapidement que possible toutes les pièces faisant l'objet de la livraison, dont il aura été prouvé dans le délai de garanti consenti qu'elles ont été détériorées ou sont inutilisables en raison de matériaux impropres, d'une fabrication incorrecte ou d'une finition inadaptée.

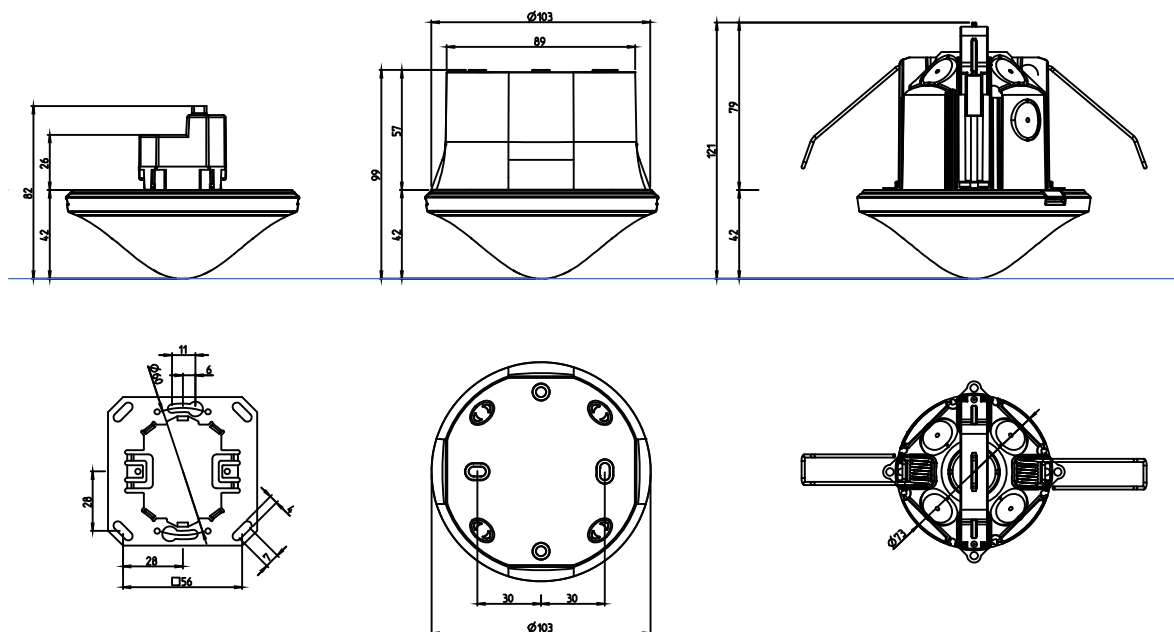
## Renvoi

En cas de recours à la garantie, l'appareil accompagné du bon de livraison et d'une description succincte du défaut est à renvoyer au distributeur concerné.

## Droits de propriété industrielle

La conception, le matériel et les logiciels de ces appareils sont protégés par les lois sur la propriété intellectuelle.

## Plan coté

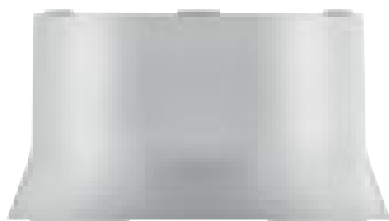


## Accessoires

Boîtier de montage au plafond 110A

Réf. : 9070912

Détails > [www.theben.de](http://www.theben.de)





SendoPro 868-A

Réf. : 9070675

[Détails > www.theben.de](http://www.theben.de)



Boîtier de montage au plafond 73A

Réf. : 9070917

[Détails > www.theben.de](http://www.theben.de)



theSenda S

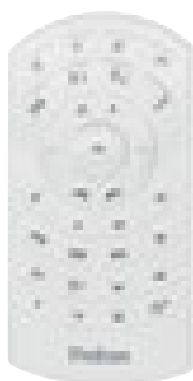
Réf. : 9070911

[Détails > www.theben.de](http://www.theben.de)

theSenda P

Réf. : 9070910

[Détails > www.theben.de](http://www.theben.de)



ThebenHTS AG  
Im Langhag 7b  
8307 Effretikon  
SCHWEIZ  
Tel. +41 52 355 17 00  
Fax +41 52 355 17 01

**Hotline**

Tel. +41 52 355 17 27  
hotline@theben-hts.ch

**Addresses, telephone numbers etc.**

**[www.theben-hts.ch](http://www.theben-hts.ch)**