




NL Aanwezigheidsmelder

theRonda P360-100 UP WH
2080000
theRonda P360-100 UP GR
2080001



1. Productkenmerken	4
2. Veiligheid	5
3. Bedoeld gebruik	6
4. Functie	6
Functiebeschrijving	7
Kanaal A licht 	8
5. Detectiebereik	9
Lichtsterktemeting	11
6. Montage	12
Montage in inbouwdoos	12

Plafondinbouw	13
Opbouwmontage	14
7. Schakeling	15
Enkelvoudige schakeling	16
8. Instellingen	16
Instellingen kanaal A Licht 	17
Potentiometer nalooptijd licht	18
Parameter via afstandsbedie- ning	18
Besturingscommando's via af- standsbediening	21
Lichtsterkte-schakelwaarde kanaal A licht 	21
Nalooptijd kanaal A licht 	23
Bedieningswijze	24
Stuuringang S	24



Detectiegevoeligheid	25
Groepsadres kanaal A licht 	26
LED-weergave beweging	26
Fabrieksinstellingen	27
9. Inbedrijfname	27
Inschakelgedrag	27
Test aanwezigheid	28
10. Technische specificaties	29
Productoverzicht	31
Verhelpen van storingen	31
Weergave van de LED	32
Garantieverklaring	33
Maattekeningen	35
11. Accessoires	35
12. Contact	38



1. Productkenmerken

- Passieve infrarood-aanwezigheidsmelder voor plafondmontage
- Rond detectiebereik 360°, t/m Ø 24 m (452 m²)
- Beperking van het detectiebereik met afdekclips
- Automatische aanwezigheids- en lichtsterkteafhankelijke regeling van verlichting
- Menglichtmeting geschikt voor fluorescentie- (FL/PL/ESL), halogeen- / gloeilampen en LED's
- Kanaal A licht: relais, 230 V
- Op vol- of halfautomatische bediening om te schakelen
- Lichtsterkte-schakelwaarde instelbaar, inleerfunctie
- Verkorting van de nalooptijd bij korte aanwezigheid (kortdurende aanwezigheid)
- Aansluitmogelijkheid voor drukknop of schakelaar voor handmatige schakeling met automatische herkenning
- Impulsfunctie voor trapverlichtingtijdschakelaar
- Nalooptijd instelbaar
- Detectiegevoeligheid instelbaar
- Direct gebruiksklaar door voorinstelling in de fabriek
- Testmodus ter controle van functie en detectiebereik
- Plafondinbouw in inbouwdoos



- Plafondopbouw mogelijk met AP-raam, IP44 (optie)
- Gebruikersafstandsbediening «theSenda S» (optie)
- Managementafstandsbediening «SendoPro» (optie)
- Installatieafstandsbediening «theSenda P» (optie)

2. Veiligheid



WAARSCHUWING

Levensgevaar door elektrische schokken of brand!

- Montage uitsluitend door een elektromonteur laten uitvoeren!

- Werkzaamheden aan elektrische installaties mogen alleen door elektromonteurs of door geïnstrueerde personen onder leiding en toezicht van een elektromonteur volgens de elektrotechnische regels worden uitgevoerd!
- Let op de landspecifieke veiligheidsvoorschriften voor werkzaamheden aan elektrische installaties! Schakel de leiding vóór de montage spanningsvrij!



- Het apparaat is onderhoudsvrij. De garantie vervalt als het apparaat wordt geopend of eventuele voorwerpen het apparaat binnendringen.

3. Bedoeld gebruik

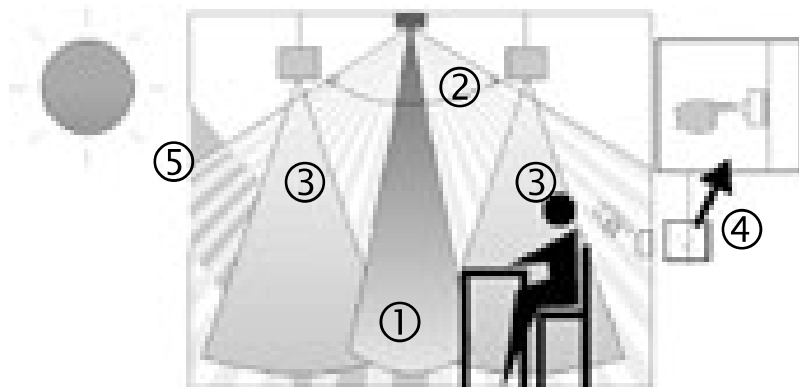
De aanwezigheidsmelder is bestemd voor de installatie binnenshuis. De aanwezigheidsmelder dient uitsluitend voor de toepassing die contractueel is afgesproken tussen de fabrikant en de gebruiker. Een ander of verdergaand gebruik geldt als onbedoeld. Voor daaruit voortvloeiende schade is de fabrikant niet aansprakelijk.



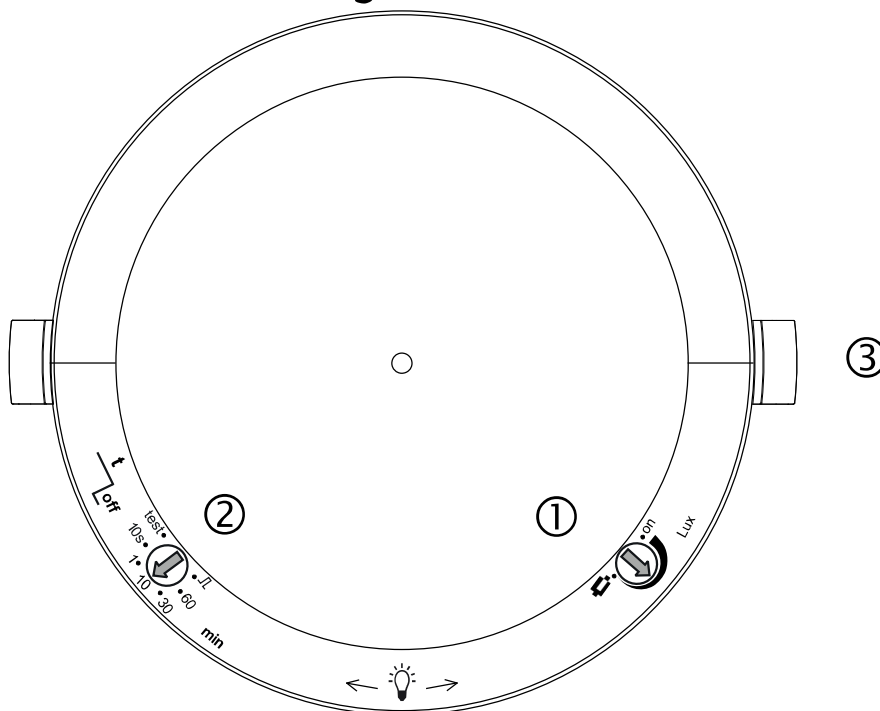
4. Functie

De aanwezigheidsmelder wordt bij voorkeur in entreehallen, garages, opslaghallen, kantoren en scholen voor de comfortabele en energiezuinige regeling van verlichting gebruikt. Het schakelcontact «Licht» schakelt de verlichting bij aanwezigheid en onvoldoende lichtsterkte in, bij afwezigheid of voldoende lichtsterkte uit. Met drukknoppen of schakelaars kan het licht ook handmatig worden in- en uitgeschakeld.

Functiebeschrijving



- ① Menglichtmeting
- ② Aanwezigheidsdetectie
- ③ Kunstmatig licht
- ④ Drukknop voor de handmatige regeling van de verlichting
- ⑤ Invallend daglicht



Instellingen op theRonda P360-100

- ① Lichtsterkteschakelwaarde (lux)
- ② Nalooptijd licht
- ③ Mechanische veiligheidsvergrendeling



Kanaal A licht

De schakelreactie wordt door aanwezigheid en lichtsterkte geregeld. Het schakelcontact van kanaal A licht sluit bij duisternis en aanwezigheid. Hij opent vertraagd bij lichtsterkte of afwezigheid.

Nalooptijd

De nalooptijd maakt een vertraagde uitschakeling van de verlichting mogelijk, nadat men de ruimte verlaten heeft. De nalooptijd kan tussen 10 s en 60 min worden ingesteld. Als een niet-bezette ruimte slechts kort wordt betreden en binnen 30 s weer verlaten, wordt het licht na 2 minuten vroegtijdig uitgeschakeld (kortdurende aanwezigheid).

Drukknopaansturing

Via een drukknop of schakelaar kan de verlichting op elk moment handmatig worden geschakeld. Wordt de verlichting handmatig ingeschakeld, dan brandt deze minimaal 30 min., mits personen aanwezig zijn. Daarna gaat het licht bij voldoende lichtsterkte uit. Wordt de ruimte (eerder) verlaten, dan gaat het licht altijd uit na afloop van de ingestelde nalooptijd. Wordt het kunstmatige licht handmatig uitgeschakeld, dan blijft de verlichting uitgeschakeld zolang er personen aanwezig zijn. Na afloop van de nalooptijd wordt de verlichting weer automatisch geschakeld.



Vol- of halfautomatisch

De verlichting van de aanwezigheidsmelder wordt naar keuze volautomatisch voor meer comfort resp. halfautomatisch voor een grotere besparing geregeld. Als «volautomaat» wordt de verlichting automatisch in- en uitgeschakeld. Als «Halfautomaat» moet de verlichting altijd handmatig worden ingeschakeld. Het uitschakelen van de verlichting vindt altijd automatisch plaats.

Impulsfunctie

Voor de aansturing van bestaande trapverlichtingstijdschakelaars kan de nalooptijd op impuls worden gezet. Daarbij genereert de lichtuitgang bij aanwezigheid en duisternis om de 10 s een impuls van 0,5 s.



5. Detectiebereik

Het ronde detectiebereik van de aanwezigheidsmelder theRonda dekt een groot detectiegebied af en maakt bij vele toepassingen een goede ruimteafdekking mogelijk. Let erop dat zittende en bewegende personen in bereiken met verschillende afmetingen worden geregistreerd. De aanbevolen montagehoogte is 2,0 m – 6,0 m. Hoe hoger de montagehoogte, des te lager de gevoeligheid van de aanwezigheidsmelder. Vanaf een

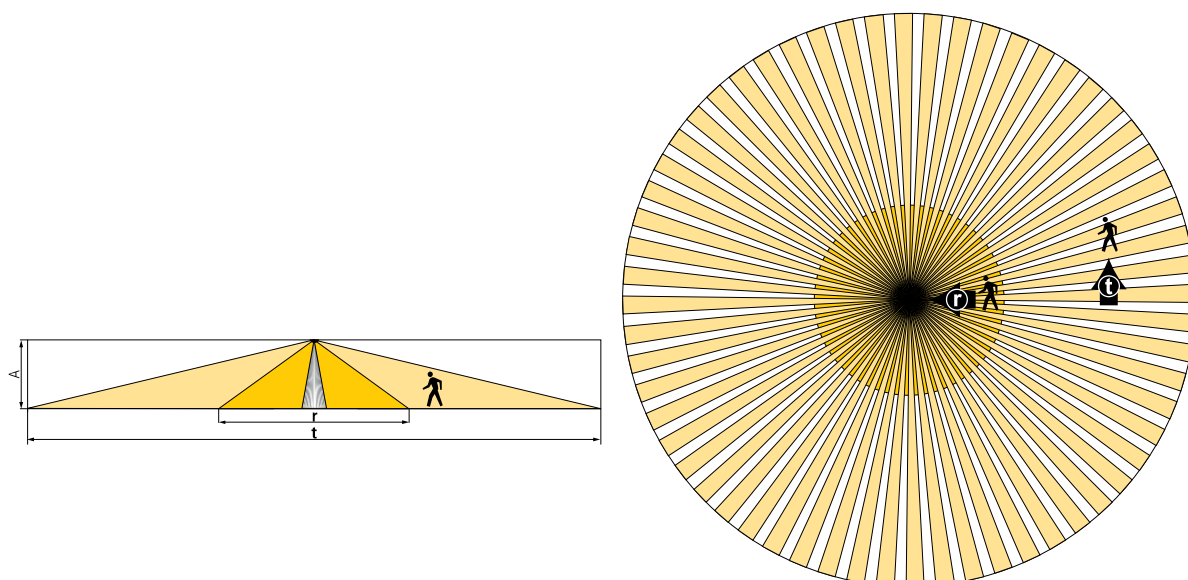
montagehoogte van 3,5 m zijn loopbewegingen nodig en de detectiebereiken van meerdere melders moeten zich in de randzones overlappen. Het detectiebereik wordt met toenemende temperatuur minder.

Zittende personen:

De gegevens hebben betrekking op zeer kleine bewegingen op tafelhoogte (ca. 0,8 m).

Bewegende personen:

Bij montagehoogten tussen 5 m en 10 m worden de grootte van en afstand tussen de actieve en passieve zones groter.



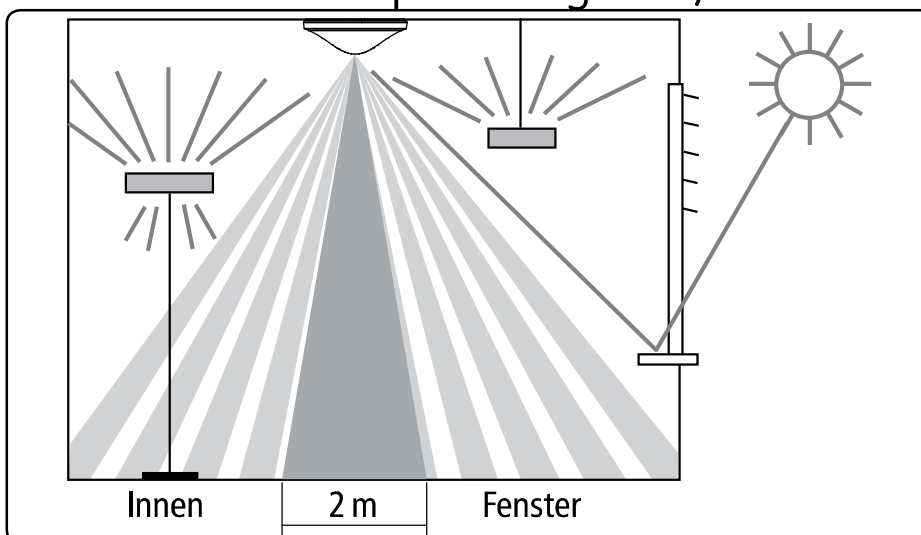
Montagehoogte (A)	bewegende personen Frontaal (r)		bewegende personen Dwars (t)		zittende personen (s)	
	Area (m ²)	Ø (m)	Area (m ²)	Ø (m)	Area (m ²)	Ø (m)
2,0 m	28 m ²	Ø 6 m	380 m ²	Ø 22 m	20 m ²	Ø 5 m
2,5 m	38 m ²	Ø 7 m	415 m ²	Ø 23 m	28 m ²	Ø 6 m
3,0 m	50 m ²	Ø 8 m	452 m ²	Ø 24 m	38 m ²	Ø 7 m
3,5 m	50 m ²	Ø 8 m	452 m ²	Ø 24 m	38 m ²	Ø 7 m

4,0 m	50 m ²	Ø 8 m	452 m ²	Ø 24 m	–	–
5,0 m	50 m ²	Ø 8 m	452 m ²	Ø 24 m	–	–
6,0 m	50 m ²	Ø 8 m	452 m ²	Ø 24 m	–	–
10,0 m	50 m ²	Ø 8 m	491 m ²	Ø 25 m	–	–

Alle gegevens zijn richtwaarden.

Lichtsterktemeting

De aanwezigheidsmelder meet kunstmatig en daglicht, dat direct onder de melder wordt gereflecteerd. De lichtmeetzone verschijnt op tafelhoogte als een rechthoek van ca. 2 x 3,5 m. De montageplaats wordt gebruikt als referentie van het verlichtingsniveau. Door het direct richten van het licht wordt de lichtmeting beïnvloed. Vermijd de plaatsing van staande lampen of verlaagde verlichting direct onder de melder. Wordt de lichtsterktemeting gedeactiveerd, dan schakelt het kanaal A Licht alleen afhankelijk van de aanwezigheid (lichtsterkte-schakelwaarde via de afstandsbediening op «Meting UIT» of potentiometer lichtsterkte-schakelwaarde op «on» gezet).



Geschikte lampen

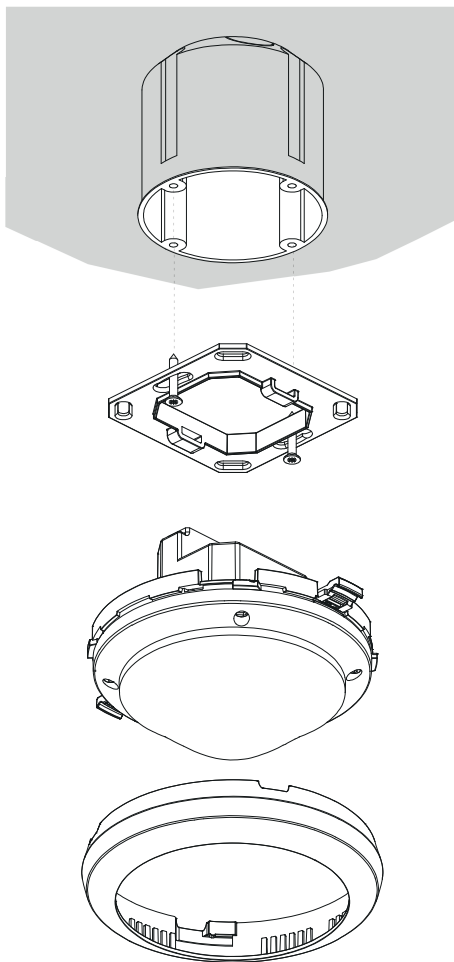
De aanwezigheidsmelder is geschikt voor fluorescentielampen, compacte tl-lampen, halogeen-, gloeilampen en LED's. Vanwege de hoge inschakelstromen van EVA's en LED-drivers is het maximaal schakelbare aantal beperkt. Bij grote belastingen kan dit probleem met een externe beveiliging worden verholpen. Alle geschakelde belastingen moeten op deskundige wijze worden ontstoord.

6. Montage

Montage in inbouwdoos

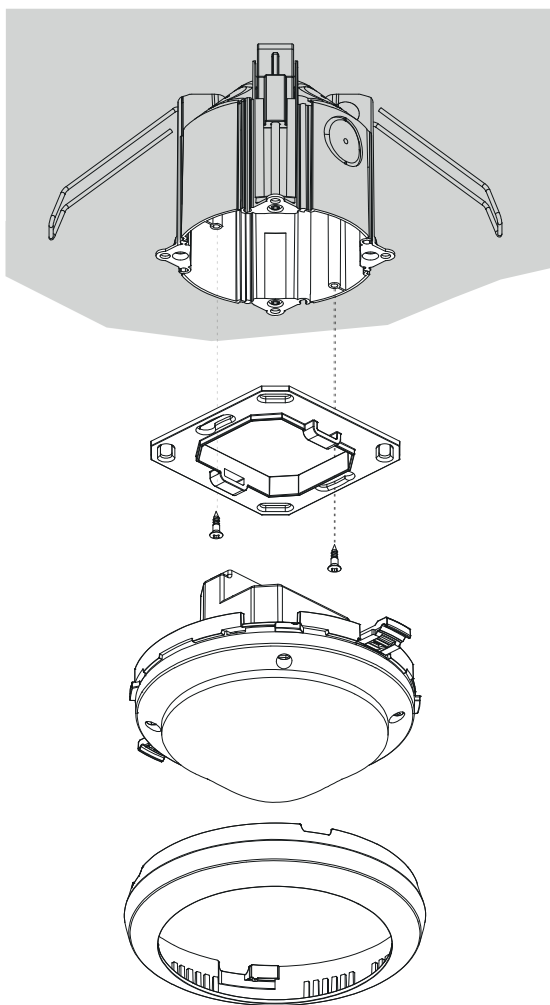
Bij de inbouwmontage van de aanwezigheidsmelder wordt een standaard inbouwdoos maat 1 gebruikt.





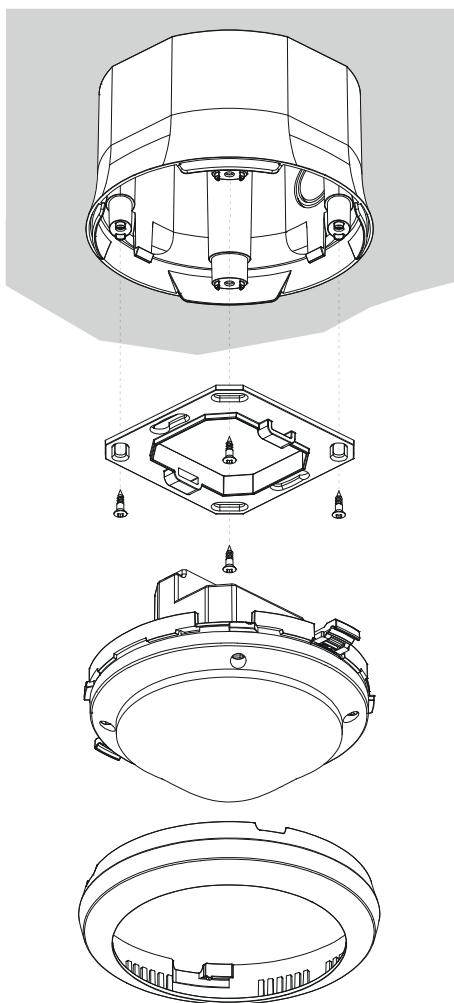
Plafondinbouw

Voor een vereenvoudigde plafondinbouw van de aanwezigheidsmelder is een plafondinbouwdoos 73A verkrijgbaar (zie accessoires). Deze dient tegelijkertijd als trekontlasting en aanrakingsbeveiliging. De inbouwdiameter is 72 mm (boordiameter 73 mm).



Opbouwmontage

Voor de opbouwmontage is een AP-raam 110A verkrijgbaar, beschermingsgraad IP44 (zie accessoires).

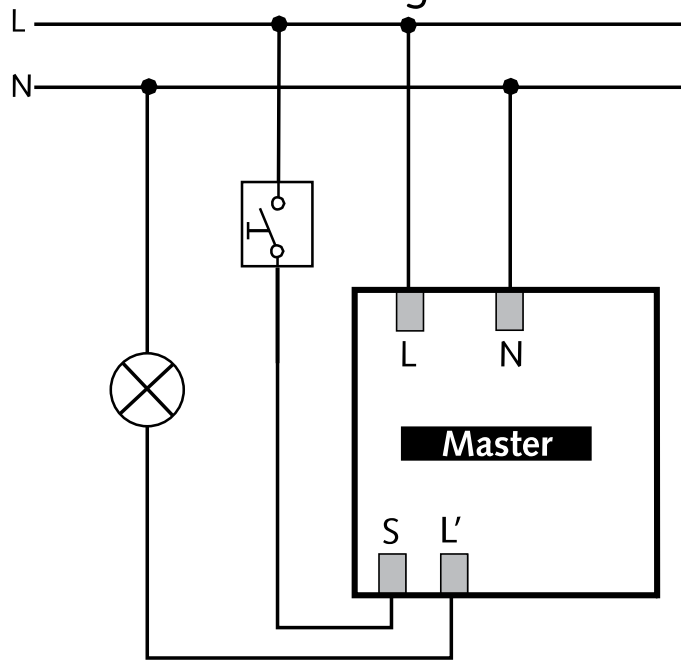


7. Schakeling

De aanwezigheidsmelders kunnen als master in een enkelvoudige schakeling worden gebruikt. Er kunnen meerdere drukknoppen op één sturingang aanwezig zijn. Verlichte drukknop met nuldraadaansluiting gebruiken.

Enkelvoudige schakeling

Bij de enkelvoudige schakeling detecteert de aanwezigheidsmelder als Master aanwezigheid en lichtsterkte en regelt de verlichting.



8. Instellingen

De aanwezigheidsmelders worden met een basisinstelling gebruiksklaar geleverd. De richtwaarden voor de basisinstelling zijn voor de typische gebruiksomstandigheden geoptimaliseerd. Voor de inbedrijfstelling zijn als optie de afstandsbedieningen «SendoPro 868-A» en «theSenda P» verkrijgbaar. Daarmee kunnen de gewenste parameters op afstand worden aangepast.


Instellingen kanaal A Licht

Potentiometer lichtsterkte-schakelwaarde «Lux»

Met de potentiometer Lux kan de gewenste lichtsterkte-schakelwaarde worden ingesteld. Het instelbereik ligt ongeveer tussen 30 en 1000 lux. De fabrieksmatige voorinstelling is 300 lux.

Met de managementafstandsbediening «SendoPro 868-A» kunnen lichtsterkte-schakelwaarden van 30 t/m 3000 lux worden ingesteld.



Inleren : Wordt de potentiometer Lux in de stand Inleren gezet, dan begint de LED 20 seconden lang te knipperen. Zodra de LED stopt met knipperen, wordt de gemeten lichtsterkte als nieuwe lichtsterkte-schakelwaarde overgenomen. Als de stand Inleren wordt verlaten, wordt de ingestelde waarde op de potentiometer LUX als nieuwe lichtsterkte-schakelwaarde overgenomen.

Het inleren kan ook met de afstandsbedieningen «SendoPro 868-A» en «theSenda P» worden uitgevoerd. In dat geval wordt de momenteel gemeten lichtsterkte direct als nieuwe lichtsterkte-schakelwaarde overgenomen.

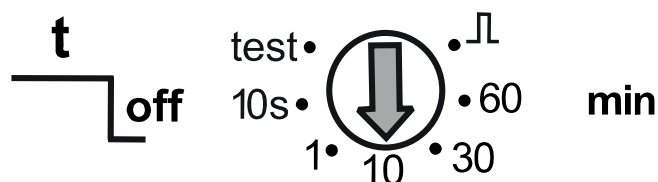


In de potentiometerstand «on» wordt de lichtsterktemeting gedeactiveerd. Het kanaal licht schakelt dan alleen afhankelijk van de aanwezigheid.

Potentiometer nalooptijd licht

De volgende richtwaarden hebben zich in de praktijk bewezen en worden als instelling aanbevolen:

- Doorgangszones (geen werkruimte ca. 5 min
- Klaslokalen ca. 10 min
- Werkruimtes (kantoor, vergaderruimte) ca. 10 min
- \square «Impuls» : Aansturing trapverlichtingtijdschakelaars (0,5 s «on» / 10 s «off»)
- «test»: Test aanwezigheid



Parameter via afstandsbediening

Ter ondersteuning van de inbedrijfstelling en van servicewerkzaamheden kunnen de volgende parameters met de afstandsbediening worden opgevraagd of gewijzigd:

Parameters	Beschrijving	Opvraagbaar SendoPro 868-A	Te wijzigen Sendo-Pro 868-A	Te wijzigen the-Senda P
Lichts-terkte-scha-kelwaarde kanaal A licht	Waardebereik in lux	x	x	x
	Meting UIT	x	x	
Nalooptijd kanaal A Licht	Waardebereiken in seconden / minuten		x	x
	Impuls		x	x
Korte aanwezigheid kanaal A Licht	Aan / Uit		x	
Bedieningswijze	auto / man	x	x	x
Stuuringsang S	auto / schakelaar / drukknop S / drukknop Ö		x	
Detectiegevoeligheid (PIR)	Waardebereik in trappen		x	x
Groepsadres	Alle / I / II / III		x	
LED-weergave beweging	Uit / Aan		x	



De parameters worden met de managementafstandsbediening "SendoPro 868-A" of installatieafstandsbediening "theSenda P" via infrarood naar de aanwezigheidsmelder gezonden. Gewijzigde parameters worden door de melder direct overgenomen en gebruikt.

Met de managementafstandsbediening "SendoPro 868-A" kunnen parameters worden opgevraagd doordat de waarden trapsgewijs naar de melder worden gezonden. Is de gezonden waarde lager dan de ingestelde parameter, dan gaat de LED kort branden. Is de gezonden waarde gelijk aan of hoger dan de ingestelde parameter, dan knippert de LED 2 seconden.



Besturingscommando's via afstandsbediening

Besturingscommando	Beschrijving	Acti-veerbaar Senda-Pro 868-A	Acti-veerbaar the-Senda P
Inleren kanaal A licht	De momenteel gemeten lichtsterkte wordt als lichtsterkte-schakelwaarde overgenomen. Waarden buiten het toegestane bereik worden automatisch op de betreffende grenswaarde gezet.	x	x
Licht schakelen	Lichtgroep kan worden in- en uitgeschakeld.	x	x
Test-aanwezigheid	Aan / Uit	x	x
Herstart	Melder opnieuw starten	x	x
Fabrieksinstellingen	Alle parameters en instellingen weer op de fabrieksinstelling instellen.	x	



Lichtsterkte-schakelwaarde kanaal A licht



De lichtsterkte-schakelwaarde bepaalt de minimaal gewenste lichtsterkte. De momenteel aanwezige

lichtsterkte wordt onder de aanwezigheidsmelder gemeten. Is de aanwezige lichtsterkte lager dan de schakelwaarde, dan wordt het licht, voorzover aanwezigheid wordt gedetecteerd, ingeschakeld (bij bedieningswijze Volautomatisch).


Waardenbereik

<p>Luxwaarden met managementafstandsbediening «SendoPro 868-A» Bij de installatieafstandsbediening «theSenda P» zijn de volgende waarden beschikbaar</p> <p>(De momenteel gemeten lichtsterkte (lux) kan bij de managementafstandsbediening «SendoPro 868-A», met het besturingscommando Inleren of met de installatieafstandsbediening «theSenda P» met de toets Inleren worden overgenomen.) Waarden buiten het toegestane bereik worden automatisch op de betreffende grenswaarde gezet.</p>	<p>30 - 3000 lux 30, 300, 500, 800 lux</p>
<ul style="list-style-type: none"> - Deactivering van de lichtsterktemeting (de lichtsterkte heeft geen invloed) - De kanalen licht schakelen alleen na aan-/afwezigheid. <p>Met de managementafstandsbediening «SendoPro 868-A» of installatieafstandsbediening "theSenda P" mogelijk.</p>	<p>Meting UIT Toets ☀</p>



Nalooptijd kanaal A licht

Waardenbereik

Instelbare waarden met managementafstandsbediening «SendoPro 868-A» Bij de installatieafstandsbediening «theSenda P» zijn de volgende waarden beschikbaar	10 s - 60 min 10 s, 30 s, 60 s, 2 min, 10 min, 20 min, 60 min
Aansturing voor trapverlichtingtijdschakelaar (0,5 s «on» / 10 s «off») «SendoPro 868-A» «theSenda P»	Impuls Toets 

Korte aanwezigheid

Bij het kortdurend betreden van een ruimte kan de nalooptijd van kanaal A licht vroegtijdig worden beëindigd. (Bij bedieningswijze Volledig automatisch en Halfautomatisch)

De nalooptijd wordt volgens de ingestelde parameter toegepast.	Uit
Als een niet-bezette ruimte wordt betreden en slechts gedurende maximaal 30 s bezet is, wordt het licht na 2 minuten vroegtijdig uitgeschakeld.	Aan

Bedieningswijze

Volautomatisch: De verlichting wordt automatisch in- en uitgeschakeld. (op basis van aan-, afwezigheid en lichtsterkte)	auto
Halfautomatisch: Het inschakelen moet altijd handmatig plaatsvinden. Het uitschakelen vindt automatisch door de aanwezigheidsmelder plaats. (op basis van afwezigheid of lichtsterkte)	man

Stuuringang S

De stuuringang S voor het handmatig in- / uitschakelen van het licht kanaal A licht herkent automatisch drukknoppen of schakelaars.

Meerdere drukknoppen op stuuringang S mogelijk
Verlichte drukknop alleen met nuldraadaansluiting gebruiken

Waardenbereik

Automatische herkenning van schakelaar of drukknop. Een signaal dat korter dan 0,7 s aanwezig is, wordt als drukknop herkend. Langere signalen worden als schakelaar beschouwd.	auto
---	------



<p>Voor de aanpassing aan het gebruikersgedrag kan het type gebruikte signaalgever vast worden ingesteld. De automatische herkenning is gedeactiveerd.</p> <p>Bij de keuze Drukknop kan ook na verbreekcontact of maakcontact worden aangegeven.</p>	Schakelaar	Schakelaar
	Drukknop (maakcontact)	Drukknop S
	Drukknop (verbreekcontact)	Drukknop Ö

Instelling alleen met «SendoPro 868-A» mogelijk.

Detectiegevoeligheid

De melder heeft 5 gevoeligheidsniveaus. De basisinstelling is de middelste stand (3).

Door selectie van de bedrijfsmodus Test aanwezigheid wordt het ingestelde gevoeligheidsniveau niet veranderd.

Met de managementafstandsbediening «SendoPro 868-A» kunnen de niveaus 1 t/m 5 worden geselecteerd en naar de melder worden gezonden.

Met de installatieafstandsbediening «theSenda P» kan de gevoeligheid bij elke druk op de knop met één niveau worden verlaagd of verhoogd.

Niveau	Gevoeligheid
1	zeer ongevoelig
2	ongevoelig
3	Standaard
4	gevoelig



Niveau	Gevoeligheid
5	zeer gevoelig

Groepsadres kanaal A licht

Deze parameter wordt bij gebruik van de gebruikersafstandsbediening «theSenda S» toegepast. Aan het kanaal A licht kan een groepsadres worden toegewezen.

De groepsadressen in de melder kunnen met «theSenda S» of met de «SendoPro 868-A» worden geprogrammeerd.



Waardenbereik groepsadres

Instelbare waarden «SendoPro 868-A»	I, II, III, Alle
Instelbare waarden «theSenda S»	I, II

LED-weergave beweging

De bewegingsdetectie kan met behulp van de LED worden weergegeven.

Waardenbereik

Geen weergave van de bewegingsdetectie.	Uit
De LED is bij gedetecteerde beweging ingeschakeld, anders uitgeschakeld.	Aan

Instelling alleen met «SendoPro 868-A» mogelijk.

Fabrieksinstellingen

De aanwezigheidsmelder theRonda P360-100 wordt met de volgende parameterwaarden geleverd:

Parameters	Waarde
Lichtsterkte-schakelwaarde kanaal A licht	300 lux
Nalooptijd kanaal A Licht	10 min
Korte aanwezigheid kanaal A Licht	Aan
Bedieningswijze	auto
Stuuringang S	auto
Detectiegevoeligheid (PIR)	Niveau 3
Groepsadres	I
LED-weergave beweging	Uit



9. Inbedrijfname

Inschakelgedrag

Telkens na het bijschakelen van de spanning doorloopt de bewegingsmelder eerst een opstartfase van 30 s, waarna hij weer naar normale bediening overschakelt. Een LED geeft de huidige toestand weer:

1. Opstartfase (30 s)

- De rode LED knippert elke seconde, het schakelcontact is gesloten (licht aan). Daarmee wordt automatisch ook de bedrading gecontroleerd.
- De melder reageert niet op enkele commando's van de afstandsbediening.
- Bij afwezigheid wordt het schakelcontact na 30 seconden geopend.

2. Gebruik

De melder is klaar voor gebruik (LED UIT).

Test aanwezigheid

De testmodus Aanwezigheid dient ter controle van het detectiebereik en de bedrading. De testmodus Aanwezigheid kan met de managementafstandsbediening «SendoPro 868-A» en de installatieafstandsbediening «theSenda P» of via de potentiometer Nalooptijd licht worden geactiveerd.

Instelling van de testmodus Aanwezigheid met afstandsbediening

- Bij de instelling van de testmodus met de afstandsbediening schakelt de melder direct over naar de testmodus:
 - ▣ Elke beweging wordt door de LED weergegeven.
 - ▣ Bij beweging sluit het schakelcontact licht.


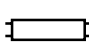




- Bij afwezigheid opent het schakelcontact licht na 10 s.
- Lichtsterktemeting gedeactiveerd, melder reageert niet op lichtsterkte.
- De melder reageert zoals in de bedieningswijze Volautomatisch, ook als Halfautomatisch is ingesteld.
- Inleren kan in de testmodus niet worden geactiveerd.
- Na 10 min eindigt de testmodus automatisch. De melder start opnieuw (zie inschakelgedrag).



10. Technische specificaties

Bedrijfsspanning	110-230 V AC + 10 % / - 15%
Frequentie	50-60 Hz
Voorgeschakeld beveiligingsapparaat:	13 A
Eigen verbruik	ca. 0,1 W
Soort montage	Plafondmontage; inbouw / opbouw of plafondinbouw
Montagehoogte	2,0 – 10,0 m
Minimumhoogte	> 1,7 m
Detectiebereik	360°
horizontaal	
verticaal	150°

Maximale reikwijdte	Ø 8 m (mh. 3 m) / 50 m ² radiaal bewegend Ø 24 m (mh. 3 m) / 452 m ² tangentieel bewegend
Instelbereik lichtsterkte-schakelwaarde	30 – 3000 lux
Nalooptijd licht	10 s – 60 min / impuls
Kanaal A licht	Relais 230 V / 10 A, μ-contact
Max. schakelvermogen cos φ 1 ohms	2300 W 
Max. schakelvermogen cos φ 0,5	1150 VA   
Max. schakelvermogen LED Richtwaarden	zie fabrikant voor cos φ < 2 W : 60 W / > 2 W : 180 W
Richtwaarde max. inschakelstroom	800 A / 200 μs
Maximaal aantal EVA's T5/T8	16x 54/58 W, 24x 35/36 W 8x 2x 54/58 W 12x 2x 35/36 W
Aansluittype	Schroefklemmen
Max. kabeldiameter	max. 2 x 2.5 mm ²
Maat inbouwdoos	Maat 1, Ø 55 mm (NIS, PMI)
Beschermingsgraad	IP 40 (in gemonteerde toestand)
Omgevingstemperatuur	-15 °C – 50 °C
CE-Verklaring van overeenstemming	Dit apparaat voldoet aan de veiligheidseisen van de EMC-richtlijn 2004/108/ EG en de laagspannings- richtlijn 2006/95/EG.



Productoverzicht

Soort montage	Kanaal	Bedrijfsvoedingsspanning	Kleur	Type	Artikelnummer
Plafondmontage	licht	110-230 V AC	Wit	theRonda P360 -100	2080000
Plafondmontage	licht	110-230 V AC	Grijs	theRonda P360 -100	2080001
Plafondmontage	licht	110-230 V AC	Speciale kleur volgens specificatie klant	theRonda P360 -100	2080003



Verhelpen van storingen

STORING	Mogelijk oorzaak
Licht wordt niet in- resp. uitgeschakeld bij aanwezigheid en duisternis	Luxwaarde te laag ingesteld; melder op halfautomatisch ingesteld; licht werd handmatig met de drukknop of met theSenda S uitgeschakeld; geen persoon in het detectiebereik; obstakel(s) storen de detectie; nalooptijd te kort ingesteld;
Licht brandt bij aanwezigheid ondanks voldoende lichtsterkte	Luxwaarde te hoog ingesteld; licht werd kort daarvoor handmatig met de drukknop of met theSenda S ingeschakeld (30 min. wachten); melder in testmodus

Licht wordt niet uitgeschakeld resp. licht wordt spontaan ingeschakeld bij afwezigheid	Nalooptijd afwachten (zelflerend); thermische storingsbronnen in het detectiebereik: heteluchtverwarmers, gloeilamp / halogeenstraler, zich bewegende objecten (bijv. gordijnen bij open ramen); Last (EVA's, relais) niet ontstoord
Drukknop werkt niet	Apparaat nog in de opstartfase; verlichte knop werd zonder nuldraadaansluiting gebruikt; Drukknop niet aangesloten.
Licht kan met de drukknop niet worden uitgeschakeld	Drukknop is niet op de melder aangesloten. Bedrading drukknop controleren.
Storingsknipperen (4 x per seconde)	Fout bij zelftest; apparaat is defect!



Weergave van de LED

LED	Beschrijving
Elke seconde knipperen	De aanwezigheidsmelder bevindt zich in de opstartfase.
Flikkeren gedurende 2 s	Het via infrarood door de afstandsbediening gezonden commando werd door de aanwezigheidsmelder geaccepteerd.
Kort branden	De via infrarood door de afstandsbediening gezonden opdracht werd door de aanwezigheidsmelder afgewezen. Het commando is niet geldig. Gekozen meldertype of parameter op de SendoPro controleren.

LED	Beschrijving
Snel knipperen	Storingsknipperen; de aanwezigheidsmelder heeft een fout vastgesteld.
Flikkeren gedurende 20 s	Inleren via potentiometer is geactiveerd.
Brandt of flikkert onregelmatig	De aanwezigheidsmelder bevindt zich in de testmodus aanwezigheid of «LED-weergave beweging» is geactiveerd. De LED toont gedetecteerde bewegingen.



Garantieverklaring

Theben HTS-aanwezigheidsmelders zijn met de grootste zorgvuldigheid en met de modernste technologieën geproduceerd en hebben een kwaliteits-test doorstaan. Theben HTS AG garandeert daarom de goede werking bij deskundig gebruik. Als er desondanks gebreken ontstaan, geeft Theben HTS AG garantie volgens de algemene voorwaarden.

Let er met name op

- dat de garantietermijn 24 maanden vanaf productiedatum bedraagt.
- dat de garantie vervalt als u of derden wijzigingen of reparaties aan de apparaten uitvoeren.

- dat, voorzover de aanwezigheidsmelder op een softwaregestuurd systeem wordt aangesloten, de garantie voor deze aansluiting alleen geldig is als de gespecificeerde interface wordt gebruikt.

Wij verplichten ons alle delen van het geleverde product die aantoonbaar vanwege slecht materiaal, foutieve constructie of gebrekkige uitvoering tot aan het einde van de garantieperiode beschadigd of onbruikbaar worden, zo snel mogelijk te repareren of te vervangen.

Insturen

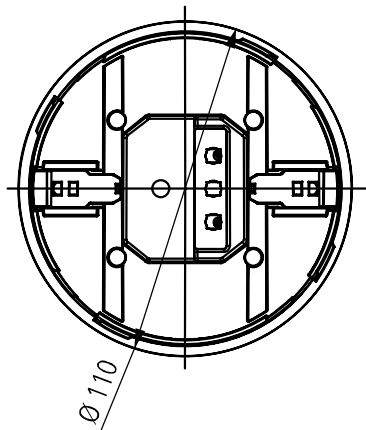
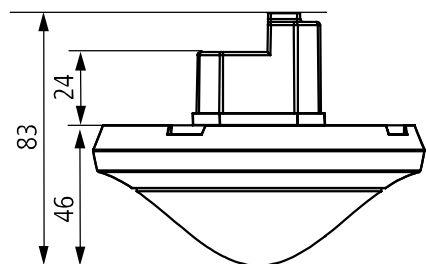
Als het apparaat onder de garantie valt, stuur het dan samen met het afleveringsbewijs en een korte beschrijving van de fout c.q. storing naar een bevoegde speciaalzaak.

Intellectueel eigendom

Het concept alsmede de hard- en software van deze apparaten zijn auteursrechtelijk beschermd.



Maattekeningen

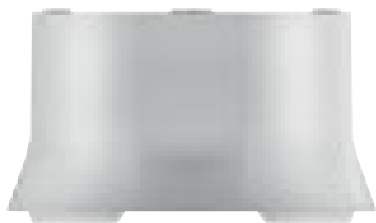


11. Accessoires

Opbouwraam 110A WH

Artikelnr.:9070912

Details> www.theben.de / www.theben-hts.ch



Opbouwraam 110A GR

Artikelnr.:9070913

Details> www.theben.de / www.theben-hts.ch

Plafondinbouwdoos 73A

Artikelnr.:9070917

Details> www.theben.de / www.theben-hts.ch



Abdekclip ter beperking van het bereik

Artikelnr.:9070921

Details> www.theben.de / www.theben-hts.ch



SendoPro 868-A

Artikelnr.:9070675

Details> www.theben.de / www.theben-hts.ch



theSenda S

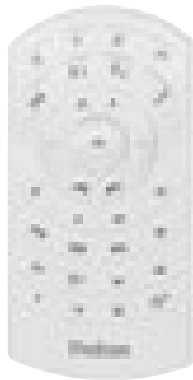
Artikelnr.:9070911

Details> www.theben.de / www.theben-hts.ch

theSenda P

Artikelnr.:9070910

Details> www.theben.de / www.theben-hts.ch



12. Contact

Zwitserland

ThebenHTS AG
Im Langhag 7b
8307 Effretikon
ZWITSERLAND
Tel. +41 52 355 17 00
Fax +41 52 355 17 01

Hotline

Tel. +41 52 355 17 27
support@theben-hts.ch
www.theben-hts.ch

Alle landen behalve Zwitserland

Theben AG
Hohenbergstraße 32
72401 Haigerloch
GERMANY
Tel.: +49 (0)7474/692-0
Fax: +49 (0)7474/692-150

Hotline

Tel.: +49 (0)7474/ 692-369
hotline@theben.de
www.theben.de

