

## Détecteur de présence compact office DALI



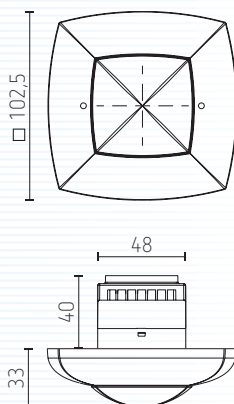
compact office DALI WH



compact office DALI BK

SendoPro 868-A  
télécommande installateur

Télécommande theSenda S (utilisateur)



- Détecteur de présence pour montage encastré au plafond
- Commande de l'éclairage par interface DALI
- Surface de détection carrée 8 x 8 m pour une hauteur de montage de 3,5 m
- Interface DALI selon EN 62386 pour maximum 25 ballasts électroniques DALI
- Affectation automatique des participants DALI (diffusion DALI)
- Détection de la lumière naturelle et artificielle (lumière mixte) et convient dès lors pour tout type d'éclairage
- Régulation de l'éclairage selon le seuil de luminosité réglé
- Temporisation autoadaptative en fonction du nombre de mouvements détectés
- Réglage du seuil de luminosité et des temporisations par potentiomètres ou par télécommande infrarouge
- Deux scènes d'éclairage individuelles
- Fonction de test pour vérifier le fonctionnement et contrôler la zone de détection
- Fonction automatique ou semi-automatique
- Fonction maître / maître ou maître / esclave avec maximum 10 détecteurs
- Compatible avec télécommande infrarouge SendoPro 868-A ou theSenda S
- Mise en service immédiate grâce aux pré-réglages en usine.

### Caractéristiques techniques

Alimentation 230 V 50 Hz  $\pm 10\%$  / -15 %

Hauteur de montage 2 à 3 m

Angle de détection 360°, zone carrée

Consommation 0,5 W

Mesure de la luminosité 5 à 2000 lux

Temporisation éclairage 10 s à 60 min

Temporisation stand-by ON de 0 s à 10 min

Stand-by luminosité 1 à 25 %

Courant de commande 50 mA

Interface DALI selon IEC SN EN 62386 pour maximum 25 ballasts DALI

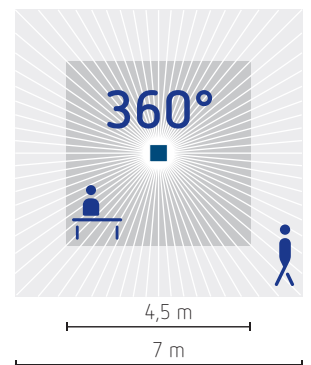
Montage encastré,  $\varnothing 55$  mmType de raccordement bornes à vis maximum 2 x 2,5 mm<sup>2</sup>

Température admissible 0 à 50 °C

Degré de protection IP40

### Champ de détection

HAUTEUR DE MONTAGE	PERSONNES ASSISES	PERSONNES EN MOUVEMENT
2,0 m	9 m <sup>2</sup>   3 x 3 m	20 m <sup>2</sup>   4,5 x 4,5 m $\pm 0,5$ m
2,5 m	16 m <sup>2</sup>   4 x 4 m	36 m <sup>2</sup>   6 x 6 m $\pm 0,5$ m
3,0 m	20 m <sup>2</sup>   4,5 x 4,5 m	49 m <sup>2</sup>   7 x 7 m $\pm 1$ m
3,5 m		64 m <sup>2</sup>   8 x 8 m $\pm 1$ m

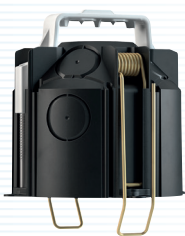




907 0 514, boîtier blanc pour montage apparent (option)



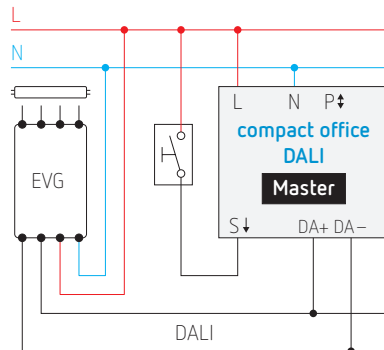
907 0 531, grille de protection



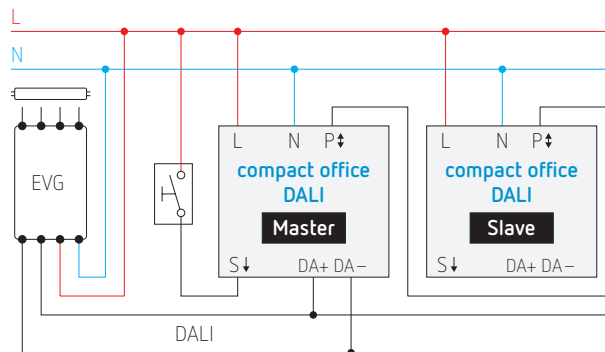
907 0 917, boîtier de montage 73 A

## Schémas de raccordement

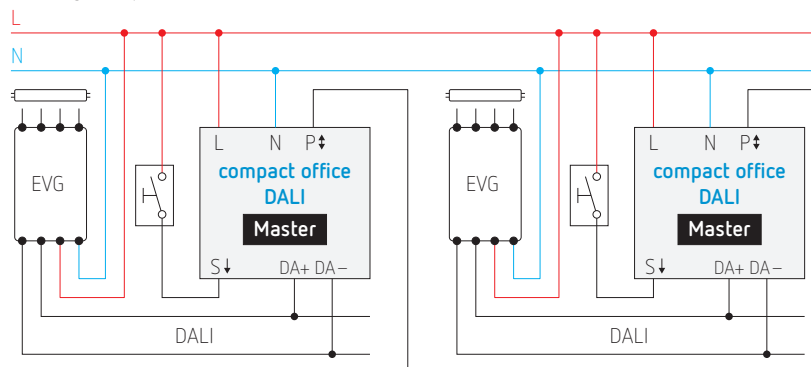
### Montage simple



### Montage en parallèle maître / esclave



### Montage en parallèle maître / maître



RÉFÉRENCES DE COMMANDE	DESCRIPTION
<b>compact office DALI BK</b>	détecteur de présence noir, détection carrée 360°, montage encastré au plafond
<b>compact office DALI SR</b>	détecteur de présence argenté, détection carrée 360°, montage encastré au plafond
<b>compact office DALI WH</b>	détecteur de présence blanc, détection carrée 360°, montage encastré au plafond
ACCESSOIRES	
<b>907 0 514</b>	boîtier blanc pour montage apparent
<b>907 0 531</b>	grille de protection
<b>907 0 917</b>	boîtier de montage 73 A
<b>SendoPro 868-A</b>	télécommande installateur pour le réglage des paramètres
<b>theSenda S</b>	télécommande utilisateur