

LED-stralers met bewegingsmelders **theLeda E**

4



theLeda E10 BK



theLeda E10 WH



theLeda E20 BK



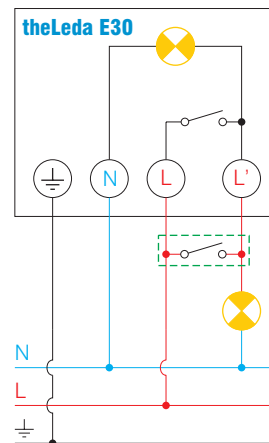
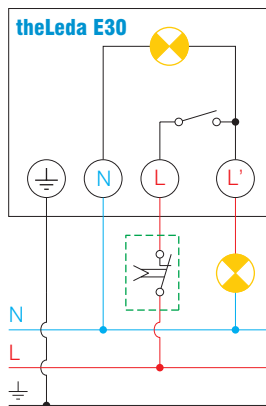
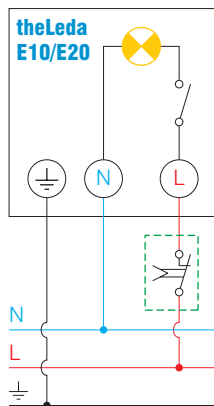
theLeda E20 WH

- Automatische verlichtingsbediening afhankelijk van beweging en lichtsterkte
- Stralend, helder en energiebesparend
- Voor buiten, snelle oplossing voor het verlichten van ingangen, toegangen, parkings, enz.
- Gemakkelijke en snelle installatie dankzij een ruime klemmenstrook en testfunctie
- Zeer eenvoudig in gebruik
- Onmiddellijk 100 % lichtsterkte na activering
- Zeer laag verbruik (klasse A+)
- Detectiebereik van 180° tot 12 m, mogelijkheid om de detectiezone te beperken dankzij de bijgeleverde segmenten
- Instelling van de lichtsterkte en de vertraging via 2 potentiometers onder de sensor
- Afgeschermdde instellingen
- Aansluitmogelijkheid van een drukknop om een tijdschakeling te starten (trappenhuisautomaat)
- Aansluitmogelijkheid van een externe schakelaar voor manuele inschakeling van verlichting (enkel theLeda E30).

Technische gegevens

Bedrijfsspanning	230 V AC \pm 10 % 50–60 Hz
Stand-by-verbruik	0,5 W
Montage	wand, buitenshuis, montagehoogte van 2 tot 4 m
LED-vermogen	10, 20 of 30 W volgens het model
Kleur	koud wit (5 000 tot 5 600 K)
Instelbereik van lichtsterkte	2 tot 200 lx
Nalooptijd licht	instelbaar van 5 s tot 10 min
Sensor	180° horizontaal draaibaar (90° naar links, 90° naar rechts), 90° kantelbaar
LED-spot	\pm 45° naar beneden en \pm 60° naar boven
Temperatuurbereik	-20 tot +40 °C
Beschermingsklasse	I volgens de norm EN 60598-1
Beschermingsgraad	IP55
theLeda E30	minimaal schakelvermogen: 10 mA/230 V maximaal schakelvermogen: 1000 W; 4,3 A ($\cos \varphi = 1$) halogeen- of gloeilamp: 1000 W, fluorescentielamp parallelgecompenseerd: 350 W (37 μ F), fluorescentielamp (EVG, elektronische ballast): 300 W, compacte lamp met elektronische ballast: 80 W, LED < 2: 15 W, LED > 2 W: 50 W

Aansluitschema's



--: aansluitmogelijkheid van een drukknop om een tijdschakeling te starten (trappenhuisautomaat)

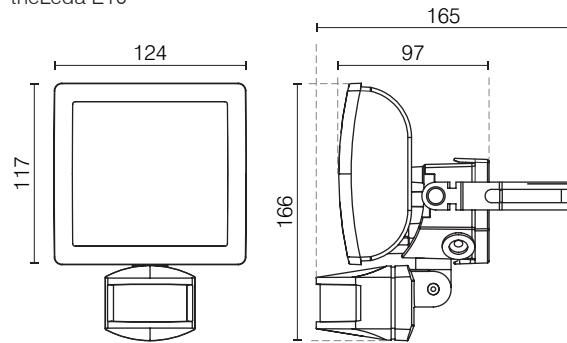
--: aansluitmogelijkheid van een externe schakelaar voor manuele inschakeling van verlichting



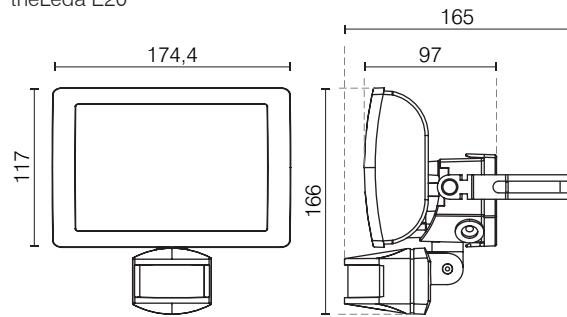
theLeda E30 BK

Afmetingen

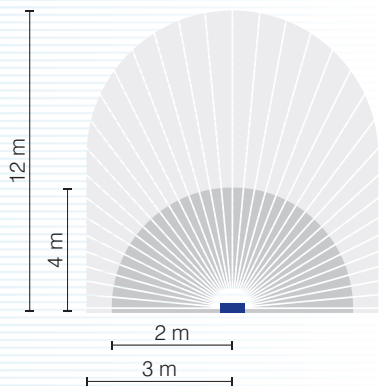
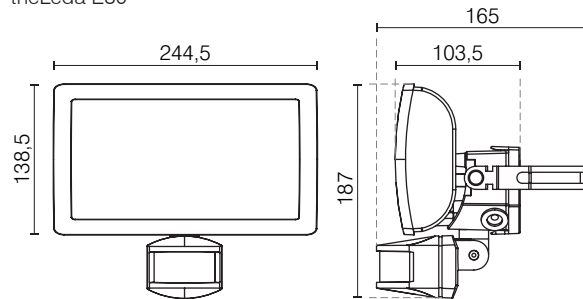
theLeda E10



theLeda E20



theLeda E30



BESTELREFERENTIES	DETECTIEZONE	LED-VERMOGEN	LUMEN	AFWERKING	EXTERNE SCHAKELAAR
theLeda E10 BK	180°, tot 12 m	10 W	685	zwart	-
theLeda E10 WH	180°, tot 12 m	10 W	750	wit	-
theLeda E20 BK	180°, tot 12 m	20 W	1 260	zwart	-
theLeda E20 WH	180°, tot 12 m	20 W	1 325	wit	-
theLeda E30 BK	180°, tot 12 m	30 W	2 115	zwart	■
theLeda E30 WH	180°, tot 12 m	30 W	2 310	wit	■