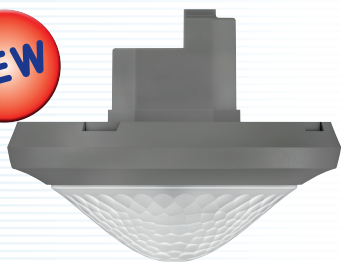


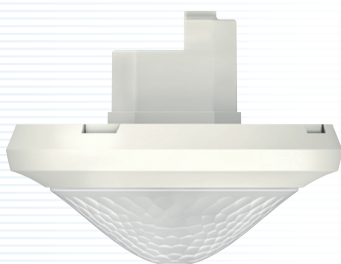
Détecteurs de présence pour montage au plafond, theRonda P

4

NEW



theRonda P360-100 GR



theRonda P360-100 WH



Télécommandes theSenda P (service) et theSenda S (utilisateur)

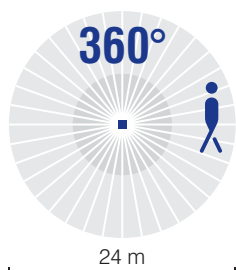
SendoPro 868-A
Télécommande de service

- Détecteurs de présence (et de mouvements) pour montage encastré au plafond. Montage apparent possible avec boîtier 907 0 912 - 110A.
- Usage intérieur
- Zone de détection ronde 360° (jusque 452 m²), possibilité de limiter la zone par obturateur fourni
- Détection de la lumière mixte (convient pour tout type d'éclairage)
- Hauteur de montage de 2 à 3,5 m (jusque 10 m possible)
- Réglage du seuil de luminosité et des temporisations par potentiomètres ou télécommandes theSenda P ou SendoPro 868-A
- Réglage de la sensibilité avec télécommande SendoPro 868-A
- Préréglé pour une mise en service immédiate
- Fonction d'apprentissage de la luminosité
- Fonction impulsion, test
- Fonctionnement automatique ou semi-automatique (commande par bouton-poussoir ou interrupteur pour enclencher)
- Version theRonda P360-100 pour commande de l'éclairage (1 canal)
- Version theRonda P360-101 pour commande de l'éclairage + HVAC (2 canaux).

Caractéristiques techniques

	theRonda P360-100	theRonda P360-101
Tension de service	110 à 230 V 50 Hz	
Consommation	0,15 W	
Détection	360°, jusque maximum Ø 24 m (452 m²)	
Hauteur de montage	2 à 3,5 m (jusque 10 m possible)	
Seuil lux	30 à 3 000 lux	
Temporisation éclairage	10 s à 60 min, fonction impulsion possible	
Temporisation HVAC		0 s à 10 min (ON) 10 s à 120 min (OFF)
Pouvoir de coupure canal éclairage	10 A/230 V AC (cos φ = 1)	
Pouvoir de coupure canal HVAC		50 W/50 VA
Charges maximales	lampes halogènes ou à incandescence : 2 300 W tubes fluorescents compensés ou non : 1 150 VA tubes avec ballast électronique : 16 x 54/58 W, 24 x 35/36 W lampes compactes : 1 150 VA LED < 2 W : 55 W, LED > 2 W : 180 W	
Degré de protection	IP 40	
Classe de protection	II	
Raccordement	bornes par vis	
Température admissible	-15 à +50 °C	

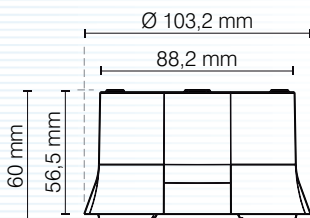
Zone de détection



HAUTEUR DE MONTAGE	PERSONNE EN MOUVEMENT	PERSONNE ASSISE
2 m	380 m² 22 m	28 m² 6 m
2,5 m	415 m² 23 m	38 m² 7 m
3 m	452 m² 24 m	50 m² 8 m
3,5 m	452 m² 24 m	50 m² 8 m
10 m	convient pour installation de grande hauteur	



907 0 912 - 110A WH
boîtier pour montage apparent

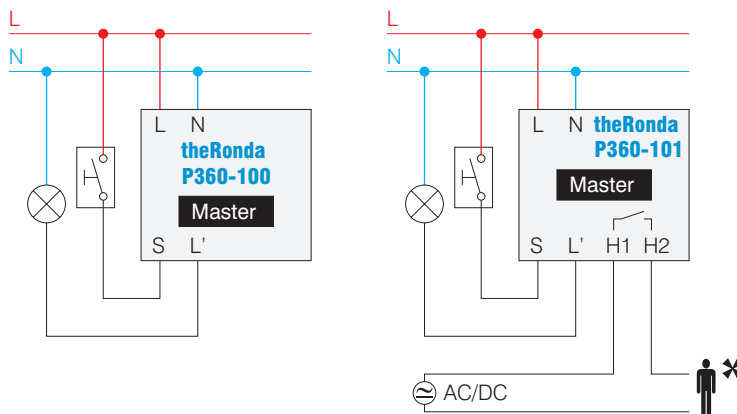


907 0 917
boîtier de montage 73 A

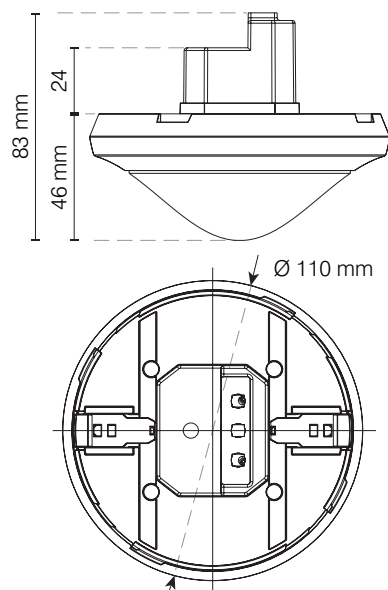


907 0 531
grille de protection

Schémas de raccordement



Plan d'encombrement



4

RÉFÉRENCES DE COMMANDE	COULEUR	ÉCLAIRAGE	HVAC
theRonda P360-100 GR	gris	■	-
theRonda P360-100 WH	blanc	■	-
theRonda P360-101 GR	gris	■	■
theRonda P360-101 WH	blanc	■	■
OPTIONS			
907 0 531	grille de protection		
907 0 912 - 110A WH	boîtier blanc pour montage apparent		
907 0 913 - 110A GR	boîtier gris pour montage apparent		
907 0 917	boîtier de montage 73 A		
SendoPro 868-A	télécommande de service		
theSenda P	télécommande de service		
theSenda S	télécommande utilisateur		