

Détecteurs de présence pour montage au plafond, thePrema P

NEW



thePrema P360-101WH



thePrema P360-101 GR



5 ans de garantie thePrema



Télécommandes theSenda P (service) et theSenda S (utilisateur)



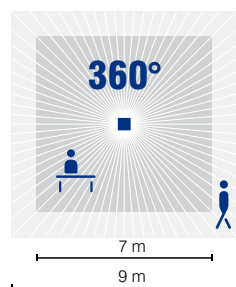
SendoPro 868-A, télécommande de service

- Détecteurs de présence (et de mouvements) pour montage encastré au plafond. Montage apparent possible avec boîtier 907 0 912 - 110A.
- Usage intérieur
- Zone de détection carrée 360° (jusqu'à 100 m²)
- Détection de la lumière mixte (convient pour tout type d'éclairage)
- Hauteur de montage de 2 à 3,5 m (jusqu'à 10 m possible)
- Réglage du seuil de luminosité et des temporisations par potentiomètres ou télécommandes theSenda P ou SendoPro 868-A
- Détection «spot» ou «large», choix par télécommande
- Fonction d'apprentissage de la luminosité, fonction impulsion, fonction test
- Fonctionnement automatique ou semi-automatique, mode local ou couloir, éco ou éco plus
- Raccordement maître/maître ou maître/esclave (maximum 10 détecteurs)
- Version thePrema P360-101 pour commande de l'éclairage + HVAC (2 canaux)
- Version thePrema P360 SL pour fonction esclave (pas de commande).

Caractéristiques techniques

Tension de service	230 V 50 Hz
Consommation	0,5 W (0,3 W pour thePrema P360 SL)
Surface de détection	maximum 8 x 8 m pour personne assise et 10 x 10 m pour personne en mouvement
Hauteur de montage	2 à 3,5 m (possible jusqu'à 10 m)
Seuil lux	5 à 3 000 lux
Temporisation éclairage	10 s à 60 min, fonction impulsion possible
Temporisation HVAC	0 s à 10 min (ON) 10 s à 120 min (OFF)
Pouvoir de coupure canal éclairage	10 A/230 V AC (cos φ = 1)
Pouvoir de coupure canal HVAC	50 W/50 VA
Charges maximales	lampes halogènes ou à incandescence : 2 300 W tubes fluorescents compensés ou non : 1 150 VA tubes avec ballast électronique : 16 x 54/58 W, 24 x 35/36 W lampes compactes : 1 150 VA LED < 2 W : 55 W, LED > 2 W : 180 W
Degré de protection	IP 40
Classe de protection	II
Raccordement	bornes par vis
Température admissible	-15 à +50 °C

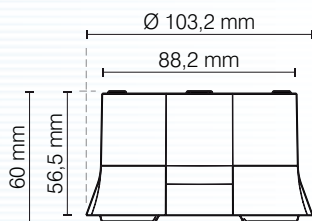
Zone de détection



HAUTEUR DE MONTAGE	PERSONNE EN MOUVEMENT	PERSONNE ASSISE
2 m	36 m ² 6 x 6 ± 0,5 m	20 m ² 4,5 x 4,5 m
2,5 m	64 m ² 8 x 8 ± 0,5 m	36 m ² 6 x 6 m
3 m	81 m ² 9 x 9 ± 1 m	49 m ² 7 x 7 m
3,5 m	100 m ² 10 x 10 ± 1 m	64 m ² 8 x 8 m
10 m	convient pour installation de grande hauteur	



907 0 912 - 110A WH
boîtier pour montage apparent

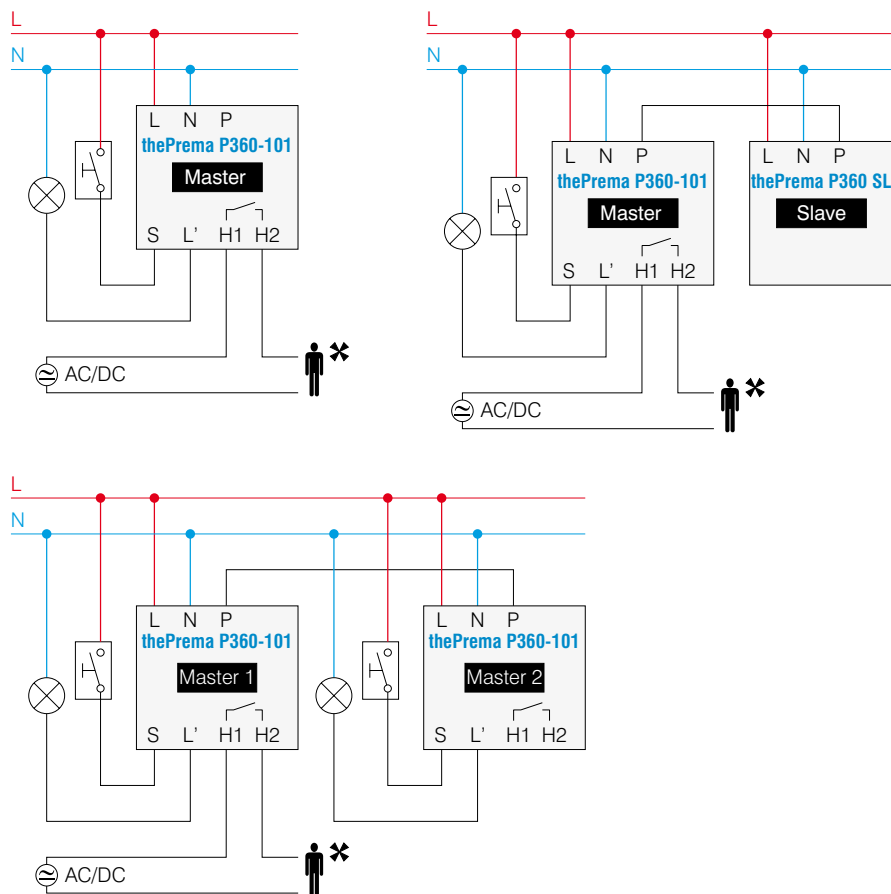


907 0 917
boîtier de montage 73 A

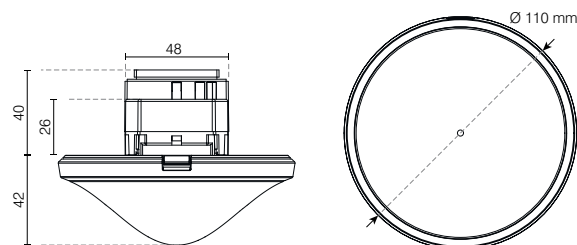


907 0 531

Schémas de raccordement



Plan d'encombrement



RÉFÉRENCES DE COMMANDE	COULEUR	COMMANDE
thePrema P360-101 GR	gris	éclairage + HVAC
thePrema P360-101 WH	blanc	éclairage + HVAC
thePrema P360 SL GR	gris	esclave
thePrema P360 SL WH	blanc	esclave
OPTIONS		
907 0 531	grille de protection	
907 0 913 - 110A GR	boîtier gris pour montage apparent	
907 0 912 - 110A WH	boîtier blanc pour montage apparent	
907 0 917	boîtier de montage 73 A	
SendoPro 868-A	télécommande de service	
theSenda P	télécommande de service	
theSenda S	télécommande utilisateur	