

NL Aanwezigheidsmelder

thePrema S360-101 UP WH

2070505

thePrema S360-101 UP GR

2070506



1. Productkenmerken

- Passieve infrarood-aanwezigheidsmelder voor plafondmontage
- Vierkant detectiebereik 360° (tot 64 m²) voor een veilig en eenvoudig ontwerp
- Automatische aanwezigheids- en lichtsterkteafhankelijke regeling van verlichting en HVAC
- Menglichtmeting, geschikt voor fluorescentielampen (FL/PL/ESL), halogeen-/gloeilampen en LED's
- Kanaal A Licht: relais, 230 V
- Op vol- of halfautomatische bediening om te schakelen
- Lichtsterkteschakelwaarde instelbaar, inleerfunctie
- Zelflerende nalooptijd
- Verkorting van de nalooptijd bij korte aanwezigheid (korte aanwezigheid)
- Aansluitmogelijkheid voor drukknop of schakelaar voor handmatige schakeling met automatische herkenning
- Impulsfunctie voor trappenhuis-tijdschakelaar
- Kanaal H, aanwezigheid: relais, potentiaalvrij bijv. HVAC-regeling
- Inschakelvertraging en nalooptijd instelbaar
- Ruimtebewaking met selectieve bewegingsdetectie

- Direct gebruiksklaar door voorinstelling in de fabriek
- Zeer eenvoudige instelling van de energiebesparing met de nieuwe «eco plus»-functie
- Testmodus ter controle van functie en detectiebereik
- Uitbreiding van het detectiebereik door Master/Slave of Master/Master-schakeling, maximaal 10 melders kunnen parallel worden geschakeld
- Plafondinbouw in inbouwdoos
- Plafondopbouw mogelijk met opbouwraam
- Gebruikersafstandsbediening theSenda S, management-afstandsbediening SendoPro (optie)

2. Veiligheid



WAARSCHUWING!

Levensgevaar door elektrische schokken of brand!

- Montage uitsluitend door een elektromonteur laten uitvoeren!

- Montage uitsluitend door een elektromonteur laten uitvoeren! Werkzaamheden aan elektrische installaties mogen alleen door elektromonteurs of door geïnstrueerde personen onder leiding en toezicht van een elektromonteur volgens de elektrotechnische regels worden uitgevoerd!
- Let op de landspecifieke veiligheidsvoorschriften voor werkzaamheden aan elektrische installaties! Schakel de leiding vóór de montage altijd spanningsvrij!
- Het apparaat is onderhoudsvrij. De garantie vervalt als het apparaat wordt geopend of eventuele voorwerpen het apparaat binnendringen.

3. Bedoeld gebruik

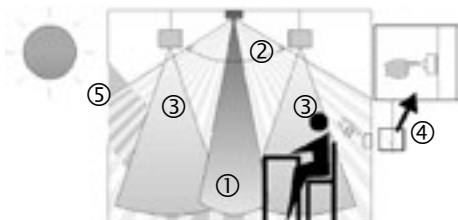
De aanwezigheidsmelder is bestemd voor de installatie binnenshuis. De aanwezigheidsmelder dient uitsluitend voor de toepassing die contractueel is afgesproken tussen de fabrikant en de gebruiker. Een ander of verdergaand gebruik geldt als onbedoeld. Voor daaruit voortvloeiende schade is de fabrikant niet aansprakelijk.

4. Functie

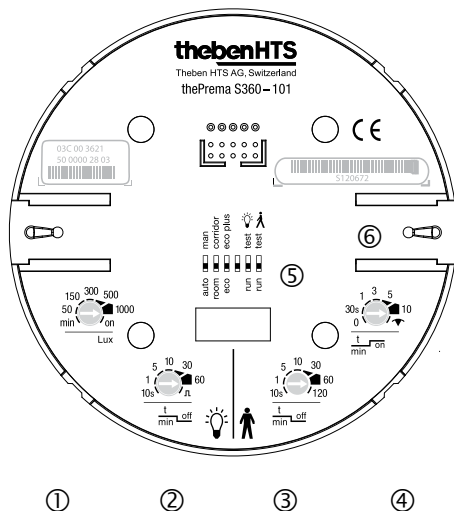
De aanwezigheidsmelder wordt bij voorkeur in kantoren en scholen, maar ook in woonruimtes voor de comfortabele en energiezuinige regeling van HVAC en zonwering gebruikt. Het schakelcontact «Licht» schakelt de verlichting bij aanwezigheid en onvoldoende lichtsterkte in en bij afwezigheid of voldoende lichtsterkte uit. Met drukknoppen of schakelaars kan het licht ook handmatig worden in- en uitgeschakeld.

Het schakelcontact „Aanwezigheid” regelt verwarmings-, ventilatie- en airconditioningsystemen. Het contact sluit bij aanwezigheid, een inschakelvertraging maakt vertraagd inschakelen mogelijk. Het contact kan ook voor de ruimtebewaking worden gebruikt. Daarbij reageert hij met minder gevoeligheid alleen op duidelijke bewegingen.

Funciebeschrijving



- ① Menglichtmeting
- ② Aanwezigheidsdetectie
- ③ Kunstmatig licht
- ④ Drukknop voor de handmatige regeling van de verlichting
- ⑤ Invallend daglicht



Instellingen op thePrema S360-101

- ① Gewenste lichtsterkte (lux)
- ② Nalooptijd licht
- ③ Inschakelvertraging aanwezigheid
- ④ Inschakelvertraging aanwezigheid
- ⑤ DIP-switch:
 - DIP1 Volautomatisch / halfautomatisch
 - DIP2 Trapverlichtingsfunctie:
room / corridor
 - DIP3 eco / eco plus
 - DIP5 Test licht: normale bediening / test
 - DIP6 Test aanwezigheid: normale bediening /
looptest
- ⑥ Mechanische beveiligingsvergrendeling

Kanaal Licht

De schakelreactie wordt door aanwezigheid en lichtsterkte geregeld. Het schakelcontact sluit bij duisternis en aanwezigheid. Hij opent vertraagd bij lichtsterkte of aanwezigheid.

Nalooptijd

De minimale nalooptijd (10 s - 60 min) is instelbaar. Deze past zich zelflerend aan het gebruikersgedrag aan en kan automatisch tot max. 30 min worden verhoogd resp. weer tot de ingestelde minimumtijd worden verlaagd. Bij instellingen ≤ 2 min of ≥ 30 min blijft de nalooptijd onveranderd op de ingestelde waarde. Als een niet-bezette ruimte slechts kort wordt betreden en binnen 30 seconden weer verlaten, dan wordt het licht na 2 minuten vroegtijdig uitgeschakeld (korte aanwezigheid).

Drukknopaansturing

Via een drukknop of schakelaar kan de verlichting op elk moment handmatig worden geschakeld. Wordt de verlichting

handmatig ingeschakeld, dan brandt de verlichting minimaal 30 min., mits personen aanwezig zijn. Daarna gaat de verlichting uit bij voldoende lichtsterkte. Wordt de ruimte (eerder) verlaten, dan gaat het licht altijd uit na afloop van de ingestelde nalooptijd. Wordt het kunstmatige licht handmatig uitgeschakeld, dan blijft de verlichting uitgeschakeld zolang er personen aanwezig zijn. Na afloop van de nalooptijd wordt de verlichting weer automatisch geschakeld.

Vol- of halfautomatisch

De verlichting van de aanwezigheidsmelder wordt naar keuze volautomatisch voor meer comfort resp. halfautomatisch voor een grotere besparing geregeld. Als «Volautomatisch» wordt de verlichting automatisch in- en uitgeschakeld. Als «Halfautomatisch» moet de verlichting altijd handmatig worden ingeschakeld. Het uitschakelen van de verlichting vindt automatisch plaats.

Trapverlichtingsfunctie

Met de DIP-switch of de SendoPro management-afstandsbediening kan de trappenhuisverlichtingsfunctie op „room” resp. op „corridor” worden gezet. In de stand „room” kan de verlichting altijd handmatig worden in- en uitgeschakeld. In de stand „corridor” wordt de melder als trappenhuisautomaat gebruikt. Handmatig uitschakelen is niet meer mogelijk.

Eenvoudigste instelling van de energiebesparing

Met de selectie van „eco” voor optimaal schakelen of „eco plus” voor maximale energiebesparing kan de gebruiker de aanwezigheidsmelder zeer eenvoudig op zijn behoeften instellen.

Impulsfunctie

Voor de aansturing van de bestaande trapverlichtsklokschakelaars kan de nalooptijd op impuls worden gezet. Daarbij zendt de lichtuitgang bij aanwezigheid en duisternis om de 10 seconden een impuls die 0,5 seconde duurt.

Kanaal aanwezigheid

Het kanaal Aanwezigheid wordt voor de HVAC-regeling resp. voor de ruimtebewaking gebruikt. De schakelreactie van het potentiaalvrije contact wordt alleen beïnvloed door aanwezigheid, echter niet door de lichtsterkte. Is het contact gesloten, dan wordt de nalooptijd bij iedere beweging opnieuw gestart. Drukknop of schakelaar beïnvloeden het contact niet.

Inschakelvertraging

De inschakelvertraging voorkomt een directe inschakeling. Het contact sluit pas na afloop van de inschakelvertraging, mits er continu personen aanwezig zijn.

Nalooptijd

De nalooptijd maakt een vertraagde uitschakeling van HVAC-apparaten en -systemen mogelijk nadat men de ruimte verlaten heeft.

Ruimtebewaking

Wordt de inschakelvertraging op Bewaking ingesteld, dan is de schakeluitgang Aanwezigheid minder gevoelig. Het contact sluit pas bij een duidelijke beweging en detecteert met hoge zekerheid de aanwezigheid van personen. De nalooptijd blijft actief. De inschakelvertraging is gedeactiveerd.

5. Detectiebereik

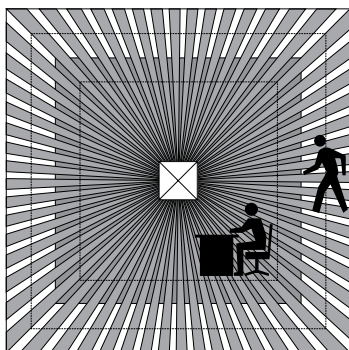
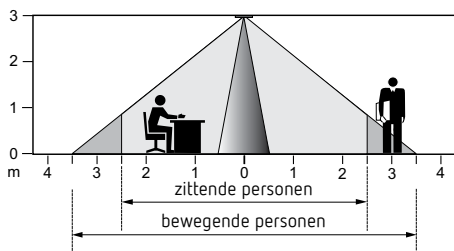
Het vierkante detectiebereik van de aanwezigheidsmelder garandeert een veilig en eenvoudig ontwerp. Bij de parallelschakeling kan met vierkante detectiebereiken de gehele ruimte worden afgedekt. Let erop dat zittende en bewegende personen in bereiken met verschillende afmetingen worden gedetecteerd. De aanbevolen montagehoogte is 2,0 m - 3,5 m. Hoe hoger de montagehoogte, des te lager de gevoeligheid van de aanwezigheidsmelder. Vanaf een montagehoogte van 3,5 m zijn loopbewegingen nodig en de detectiebereiken van meerdere melders moeten zich in de randzones overlappen.

Zittende personen:

De aanwezigheidsmelder reageert zeer gevoelig op zeer kleine bewegingen. De gegevens hebben betrekking op het verminderde detectiebereik voor bewegingen op tafelhoogte (ca. 0,80 m). Vanaf een montagehoogte van > 3,5 m is de detectiegevoeligheid verminderd. Voor een duidelijke detectie zijn sterkere bewegingen noodzakelijk.

Bewegende personen:

Benutting van het gehele detectiebereik bij lagere tolerantie in het randgebied (+/- 0,5 m).



Montage- hoogte	zittende personen	bewegende personen
2,0 m	9 m ² 3,0m x 3,0m	20 m ² 4,5m x 4,5m ± 0,5m
2,5 m	16 m ² 4,0m x 4,0m	36 m ² 6,0m x 6,0m ± 0,5m
3,0 m	25 m ² 5,0m x 5,0m	49 m ² 7,0m x 7,0m ± 1,0m
3,5 m	---	64 m ² 8,0m x 8,0m ± 1,0m

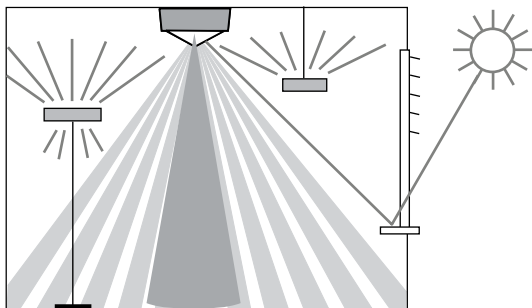
Lichtsterktemeting

De aanwezigheidsmelder meet kunstmatig en daglicht, dat onder de melder wordt gereflecteerd (openingshoek ca. ±

25°). De montageplaats wordt gebruikt als referentie van het verlichtingsniveau. De lichtsterktemeting kan met de ruimtecorrectiefactor op de ruimtelijke omstandigheden worden aangepast. Door het direct richten van het licht wordt de lichtmeting beïnvloed. De plaatsing van staande lampen of verlaagd verlichting direct onder de melder moet worden vermeden. Wordt de lichtsterktemeting gedeactiveerd, dan schakelen de kanalen licht alleen afhankelijk van de aanwezigheid (lichtsterkteschakelwaarde met potentiometer op „Lux on” of met de afstandsbediening op “Meting UIT” gezet).

Geschikte lampen

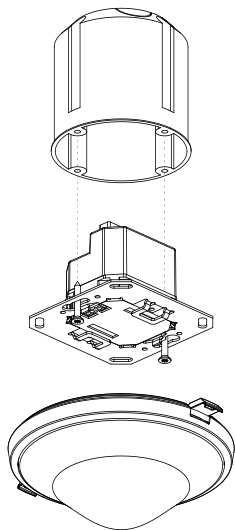
De aanwezigheidsmelder is geschikt voor fluorescentielampen, compacte tl-lampen, halogeen-, gloeilampen en LED's. Vanwege de hoge inschakelstromen van EVA's en LED-drivers is het maximaal schakelbare aantal beperkt. Bij grote belastingen kan dit probleem met een externe beveiliging worden verholpen. Bij parallelschakeling kan de belasting over meerdere Master worden verdeeld. Alle geschakelde belastingen moeten op deskundige wijze zijn ontstoord.



6. Montage

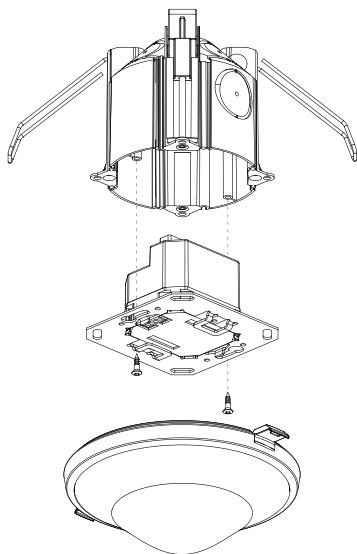
Montage in inbouwdoos

Voor de inbouwmontage van de aanwezigheidsmelder moet een standaard inbouwdoos worden gebruikt
Maat 1.



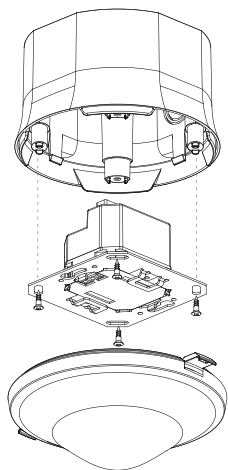
Plafondinbouw

Ter vereenvoudiging van de plafondinbouw van de aanwezigheidsmelder is een plafondinbouweenheid verkrijgbaar (zie accessoires). Deze dient tegelijkertijd als trekontlasting en aanrakingsbeveiliging. De inbouwdiameter is 72 mm (boordiameter 73 mm).



Opbouwmontage

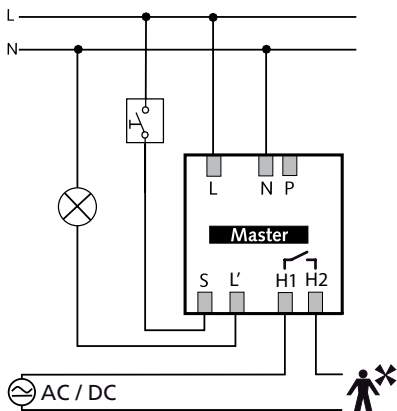
Voor opbouwmontage is een opbouwraam verkrijgbaar (zie accessoires).



7. Schakeling

De aanwezigheidsmelders kunnen als Master en Slave worden gecombineerd: Master in enkelvoudige schakeling, Master in parallelschakeling, Master-Slave parallelschakeling. Er kunnen meerdere drukknoppen op één sturingang aanwezig zijn. Verlichte drukknoppen mogen alleen met nulleidingaansluiting worden gebruikt.

Enkelvoudige schakeling

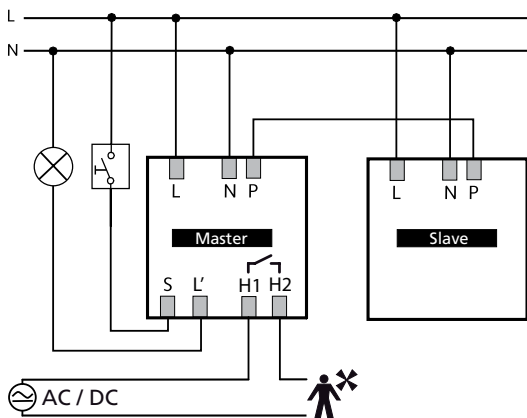


Bij de enkelvoudige schakeling detecteert de aanwezigheidsmelder als Master aanwezigheid en lichtsterkte en regelt de verlichting.

Parallelschakeling Master-Slave

Is het detectiebereik van één aanwezigheidsmelder onvoldoende (grote ruimtes), dan kunnen maximaal 10 melders door verbinden van de P-klemmen parallel worden geschakeld. De aanwezigheid wordt daarbij door alle melders gezamenlijk gedetecteerd.

De Master meet de lichtsterkte, verwerkt de drukknoppen en regelt de verlichting. Alle overige melders worden als Slaves gebruikt. Zij leveren uitsluitend aanwezigheidsinformatie.



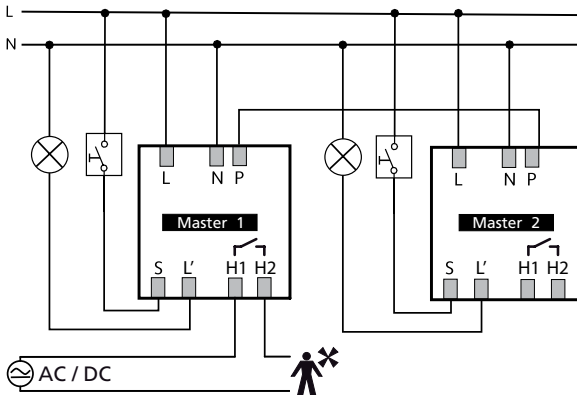
- Lichtmeting alleen bij de Master.
- Parameters alleen bij de Master instellen.
- Maximaal 10 melders parallel schakelen.
- De fasegeleider met dezelfde fase voor alle melders gebruiken.

Master: thePrema S360 -101

Slave: thePrema P360 Slave, thePrema S360 Slave

Parallelschakeling Master-Master (voor meerdere lichtgroepen)

In een parallelschakeling kunnen ook meerdere Masters worden gebruikt. Elke Master regelt daarbij zijn eigen lichtgroep volgens zijn eigen lichtsterktemeting. Vertragingstijden en gewenste lichtsterktes worden bij elke Master individueel ingesteld. De aanwezigheid wordt nog steeds door alle melders gezamenlijk gedetecteerd.

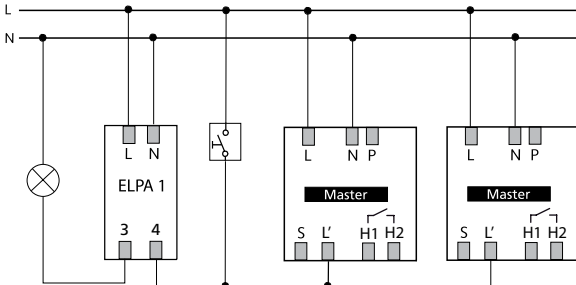


- Per lichtgroep één Master met individuele lichtsterktemeting
- Potentiometer en DIP-switch bij elke Master individueel instellen
- Maximaal 10 melders parallel schakelen.
- De fasegeleider met dezelfde fase voor alle melders gebruiken.
- Als schakelcontact aanwezigheid kan een willkeurige Master worden gekozen.

Parallelschakeling naar externe trappenhuis-tijdschakelaar

Een of meerdere aanwezigheidsmelders sturen als Master een trappenhuis-tijdschakelaar aan. De nalooptijd ervan wordt op korte impuls ingesteld. Bij aanwezigheid en onvoldoende lichtsterkte sluiten de schakelcontacten ervan om de 10 s gedurende 0,5 s en starten daardoor de nalooptijd van de trappenhuis-tijdschakelaar opnieuw.

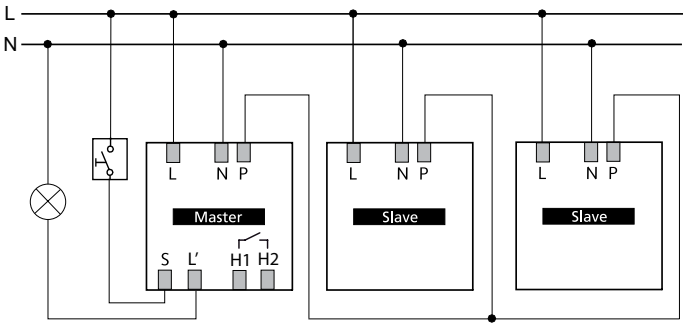
- Schakelcontacten Licht van meerdere melders direct parallel schakelen.
- Nalooptijd Licht bij alle melders op korte impuls zetten.
- De fasegeleider met dezelfde fase voor alle melders gebruiken.
- Trappenhuisautomaat bijv. Theben ELPA 1



Aanwezigheidsmelder die als trappenhuis-tijdschakelaar fungeert

Een aanwezigheidsmelder neemt als Master de functie van de trappenhuis-tijdschakelaar over. Bij de Master wordt de DIP-switch op «corridor» ingesteld. Bij iedere gedetecteerde beweging of indrukken van de knop wordt de nalooptijd opnieuw gestart. De verlichting kan echter niet met de drukknop worden uitgeschakeld. Is het detectiebereik van één aanwezigheidsmelder onvoldoende (grote ruimtes), dan kunnen maximaal 10 aanwezigheidsmelders als slave door verbinden van de P-klemmen parallel worden geschakeld.

- Master schakelt direct de verlichting.
- Drukknop start de nalooptijd van de Master.
- DIP-switch in de stand „corridor“ voorkomt uitschakelen met drukknop.
- Indien nodig, extra slaves via P-klem parallel schakelen.
- De fasegeleider met dezelfde fase voor alle melders gebruiken.
- Potentiometers en DIP-switches alleen bij de Master instellen.



Master: thePrema S360 -101

Slave: thePrema S360 Slave

8. Instellingen

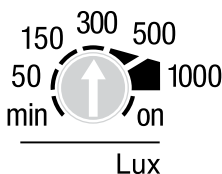
De aanwezigheidsmelders worden met een basisinstelling gebruiksklaar geleverd. De vooraf ingestelde gegevens zijn richtwaarden. Voor de inbedrijfstelling zijn optioneel de management-afstandsbedieningen verkrijgbaar. Daarmee kunnen alle potentiometerwaarden en DIP-switches op afstand worden ingesteld.

Instellingen schakelcontact Licht

Potentiometer lichtsterkteschakelwaarde „Lux“

De lichtsterkte wordt in lux ingesteld. Volgens EN 12464 moeten de volgende waarden worden ingesteld:

- | | |
|--|---------|
| • Doorgangszones (geen werkomgeving) | 150 lux |
| • Klaslokalen | 300 lux |
| • Werkomgevingen (kantoren, vergaderlokalen) | 500 lux |
| • Werkzaamheden die veel licht vereisen (laboratorium, tekenen, ...) | 750 lux |
| • Deactivering van de lichtsterktemeting | “on” |




Met de management-afstandsbediening kunnen lichtsterkteschakelwaarden van 5 t/m 3000 lux worden ingesteld.

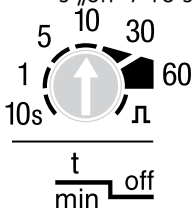
Teach-In: de momenteel gemeten lichtsterkte kan met de management-afstandsbediening als lichtsterkteschakelwaarde worden overgenomen.

De lux-schaal geldt voor ruimtes met gemiddelde ruimtelijke vormgeving. Afhankelijk van montageplaats, lichtinval, meubilair en reflectie-eigenschappen van de ruimte en de meubels raden wij u aan de ruimtecorrectiefactor met de management-afstandsbediening aan te passen.

Potentiometer nalooptijd licht

De volgende richtwaarden hebben zich in de praktijk bewezen en worden voor de instelling aanbevolen:

- Doorgangszones (geen werkomgeving ca. 5 min
Klaslokalen ca. 10 min
- Werkomgevingen (kantoren, vergaderlokalen) ca. 10 min
- Bij instellingen tussen 2 en 30 min. varieert de nalooptijd zelflerend in dit bereik.
Instelwaarden ≤ 2 min of ≥ 30 min blijven ongewijzigd.
Alleen bij instelling „eco” actief.
-  „Impuls” : aansturing trappenhuis-tijdschakelaar (0,5 s „on” / 10 s „off”)



DIP-switch trapverlichtingsfunctie (room / corridor)

auto man

Beschrijving van de trapverlichtingsfunctie zie functiebeschrijving:

- “room” : handmatig in- en uitschakelen mogelijk
- “corridor” : melder wordt als trappenhuis-tijdschakelaar gebruikt. Handmatig uitschakelen niet meer mogelijk

DIP-switch energiebesparing (eco / eco plus)

room corridor

Selectie van “eco” voor optimale schakelreactie of “eco plus”


voor maximale energiebesparing.

- "eco" : de nalooptijd past zich zelflerend aan het gebruikersgedrag aan.

De ingestelde waarde wordt niet onderschreden. Korte aanwezigheid kan worden in- of uitgeschakeld.

- "eco plus" : de ingestelde nalooptijd blijft ongewijzigd (geen zelflerend effect). Korte aanwezigheid is altijd actief.

Potentiometer nalooptijd aanwezigheid

eco  eco plus

Selectie van "eco" voor optimale schakelreactie of "eco plus" voor maximale energiebesparing.

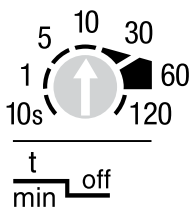
- "eco" : de nalooptijd past zich zelflerend aan het gebruikersgedrag aan.

De ingestelde waarde wordt niet onderschreden. Korte aanwezigheid kan worden in- of uitgeschakeld.

- "eco plus" : de ingestelde nalooptijd blijft ongewijzigd (geen zelflerend effect). Korte aanwezigheid is altijd actief.

Instellingen schakelcontact Aanwezigheid

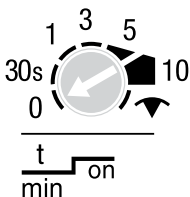
Potentiometer nalooptijd aanwezigheid




Het contact sluit bij aanwezigheid en opent bij afwezigheid na afloop van de nalooptijd.

De ingestelde waarden blijven ongewijzigd (geen zelflerend effect)

Potentiometer inschakelvertraging aanwezigheid



- Het contact sluit bij aanwezigheid pas na afloop van de ingestelde inschakelvertraging
- 0 = contact sluit direct bij aanwezigheid
-  „Ruimtebewaking“ : contact sluit pas bij duidelijke beweging (hoge vals-alarmzekerheid)
De inschakelvertraging is gedeactiveerd.

9. Inbedrijfname

Inschakelgedrag

Telkens als het sensorgedeelte op het voedingsgedeelte wordt gestoken of telkens na bijschakelen van de spanning doorloopt de aanwezigheidsmelder twee fasen, die door een LED worden weergegeven:



1. Opstartfase (30 s)

- De rode LED knippert elke seconde, beide contacten zijn gesloten (Licht en Aanwezigheid AAN).
- De melder reageert niet op opdrachten van knoppen of van de afstandsbediening.
- Bij afwezigheid worden beide contacten na 30 sec. geopend.

2. Gebruik


De melder is klaar voor gebruik (LED UIT).

Test aanwezigheid

run  test 

De testmodus Aanwezigheid dient ter controle van de aanwezigheidsdetectie en de bedrading (parallelschakeling Master-Slave). De testmodus Aanwezigheid kan direct op de aanwezigheidsmelder met de DIP-switch of met de management-afstandsbediening worden geactiveerd.

Instelling van de testmodus Aanwezigheid met DIP-switch

- DIP-switch op "Test  " zetten (bij parallelschakeling van alle melders).

1. Opstartfase (30 s)

Het contact is 30 s gesloten. Elke beweging wordt door de LED weergegeven.



2. Gebruik

- Elke beweging wordt door de LED weergegeven.
- Bij beweging sluiten de schakelcontacten Licht en Aanwezigheid.
- Bij afwezigheid wordt het schakelcontact Licht na 10 sec. gesloten.
- Lichtsterktemeting gedeactiveerd, melder reageert niet op lichtsterkte.
- De melder reageert zoals in de bedieningswijze Volautomatisch, ook als Halfautomatisch is ingesteld.
- Melder blijft continu in de testfase.

Instelling van de testmodus Aanwezigheid met afstandsbediening


- Bij de instelling van de testmodus met de afstandsbediening schakelt de melder zonder opstartfase direct over naar de testmodus.
- Na 10 min. wordt de testmodus automatisch beëindigd. De melder start opnieuw (zie inschakelreactie).

Test Licht

run  test 

De testmodus Licht dient ter controle van de lichtsterkedrempel en van de adaptieve reactie.

Instelling van de testmodus Licht met DIP-switch

DIP-switch bij de Master op "Test  zetten.

1. Opstartfase (30 s)

Het contact is 30 s gesloten. De LED geeft de testmodus Licht weer (3 s AAN, 0,3 s UIT).


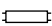


2. Gebruik

- De LED geeft de testmodus Licht weer (3 s AAN, 0,3 s UIT).
- De aanwezigheidsmelder gedraagt zich zoals bij normale bediening, alleen de reactie op licht/donker is sneller.
- Om de reactie te simuleren, worden de jaloezieën bediend of wordt het bereik onder de aanwezigheidsmelder verlicht.
- NB: Aanwezigheidsmelder niet met een zaklamp inschakelen! De adaptieven lichtsterktedrempels worden vervalsd!
- Melder blijft continu in de testfase.

Instelling van de testmodus Licht met afstandsbediening

- Bij de instelling van de testmodus met de afstandsbediening schakelt de melder zonder opstartfase direct over naar de testmodus.
- Na 10 min. wordt de testmodus automatisch beëindigd. De melder start opnieuw (zie inschakelreactie).

10. Technische gegevens

Bedrijfsspanning	230 V AC \pm 10%
Frequentie	50 Hz
Voorgeschakeld beveiligingsapparaat	13 A (LS)
Eigen verbruik	ca. 0,5 W
Soort montage	Plafondmontage; inbouw / opbouw of plafondbouw
Aanbevolen montagehoogte	2,0 – 3,0 m
Minimale hoogte	> 1,7 m
Detectiebereik	horizontaal 360° verticaal 120°
Maximale reikwijdte	5 x 5 m (Mh. 3 m) / 25 m ² zittend 8 x 8 m (Mh. 3,5 m) / 64 m ² bewegend
Instelbereik lichtsterkteschakelwaarde	ca. 5 – 3000 lux
Nalooptijd Licht	10 s – 60 min
Nalooptijd Aanwezigheid	10 s - 120 min.
Inschakelvertraging Aanwezigheid	0 s - 10 min. / ruimtebewaking
Kanaal A Licht	Relais 230 V / 10 A, μ -contact
Max. schakevermogen $\cos \varphi$ 1 ohms	2300 W 
Max. schakelvermogen $\cos \varphi$ 0,5 Vermogensfactor 0,5	1150 VA   
Max. schakelvermogen LED	zie fabrikant voor $\cos \varphi$
Richtwaarde max. inschakelstroom	400 A / 200 μ s
Maximaal aantal EVA's T5/T8	16x 54/58 W, 24x 35/36 W 8x 2x 54/58 W 12x 2x 35/36 W

Kanaal H, aanwezigheid	Relais, potentiaalvrij
Maximale spanning	220 V DC / 250 V AC

Maximaal schakelvermogen	50 W / 50 VA (max. 2 A)
Aanbevolen minimale belasting	0,5 mV / 10 mA
Aansluittype	Schroefklemmen
Max. kabeldiameter	max. 2 x 2,5 mm ²
Maat inbouwdoos	Maat 1, Ø 55 mm (NIS, PMI)
Beschermingsgraad	IP 20 (in gemonteerde toestand IP 40)
Omgevingstemperatuur	0 °C – 50 °C
CE-Verklaring van overeenstemming	Dit apparaat voldoet aan de veiligheidseisen van de EMC-Richtlijn 2004/108/EG en de Laagspanningsrichtlijn 2006/95/EG.

Productoverzicht

Soort montage	Kanaal	bedrijfs-spanning	Kleur	Type	Artikelnummer
Plafondmontage	Licht HLK	230 V AC	Wit	thePrema S360 -101	2070505
Plafondmontage	Licht HLK	230 V AC	Grijs	thePrema S360 -101	2070506
Plafondmontage	Licht HLK	230 V AC	Speciale kleur volgens opgave van de klant	thePrema S360 -101	2070508

Verhelpen van storingen

STORING	Oorzaak
Licht wordt niet ingeschakeld resp. licht wordt uitgeschakeld bij aanwezigheid en duisternis	Luxwaarde te laag ingesteld; melder op halfautomatisch ingesteld; licht werd handmatig met de drukknop of met SendoClic uitgeschakeld; geen persoon in het detectiebereik; obstakel(s) storen de detectie; nalooptijd te kort ingesteld
Licht brandt bij aanwezigheid ondanks voldoende lichtsterkte	Luxwaarde te hoog ingesteld; licht werd kort daarvoor handmatig met de drukknop of met Sendoclic ingeschakeld (30 min. wachten); melder in testmodus
Licht wordt niet uitgeschakeld resp. licht wordt spontaan ingeschakeld bij afwezigheid	Nalooptijd afwachten (zelflerend); thermische storingbronnen in het detectiebereik: heteluchtverwarmers, gloeilamp/halogenestraler, zich bewegende objecten (bijv. gordijnen bij open ramen); Belasting (EVG's, relais) niet ontstoord
Drukknop werkt niet	Apparaat is nog in de opstartfase; verlichte knop zonder nulleidingaansluiting gebruikt; drukknop niet op Master aangesloten
Licht kan met de drukknop niet worden uitgeschakeld	DIP-Switch in de stand „Gang“
Apparaat reageert niet	Kortsluiting resp. meerdere fasen parallel geschakeld! Melders 5 min. van de netspanning loskoppelen (thermobeveiliging)
Storingsknipperen (4x per seconde)	Fout bij zelftest; apparaat is defect!

Garantieverklaring

Theben HTS aanwezigheidsmelders zijn met de grootste zorgvuldigheid en met de modernste technologieën geproduceerd en hebben een kwaliteitstest doorstaan. Theben HTS AG garandeert daarom de goede werking bij deskundig gebruik. Als er desondanks gebreken ontstaan, geeft Theben HTS AG garantie volgens de algemene voorwaarden.

Let er met name op

- dat de garantietermijn 24 maanden vanaf productiedatum bedraagt.
- dat de garantie vervalt als u of derden wijzigingen of reparaties aan de apparaten uitvoeren.
- dat, voorzover de aanwezigheidsmelder op een softwaregestuurd systeem wordt aangesloten, de garantie voor deze aansluiting alleen geldig is als de gespecificeerde interface wordt gebruikt.

Wij verplichten ons alle delen van het geleverde product die aantoonbaar vanwege slecht materiaal, foutieve constructie of gebrekkige uitvoering tot aan het einde van de garantieperiode beschadigd of onbruikbaar worden, zo snel mogelijk te repareren of te vervangen.

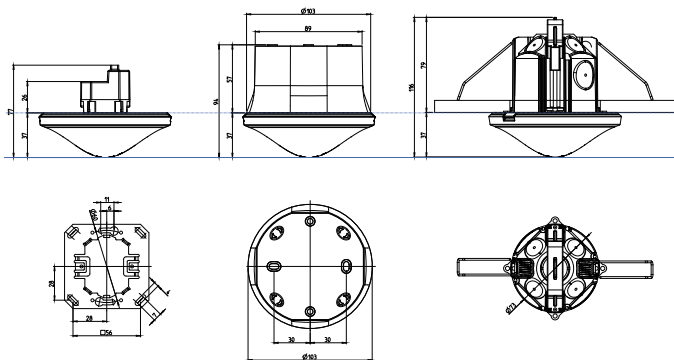
Insturen

Als het apparaat onder de garantie valt, stuur het dan samen met het afleveringsbewijs en een korte beschrijving van de fout c.q. storing naar een bevoegde speciaalzaak.

Intellectueel eigendom

Het concept alsmede de hard- en software van deze apparaten zijn auteursrechtelijk beschermd.

Maatschema's



Mass	thePrema P360 Slave	thePrema S360 Slave
H	97 mm	92 mm
h	42 mm	37 mm

Opbouwraam 110A

Artikelnr.: 9070912

Details > www.theben.de



SendoPro 868-A

Artikelnr.: 9070675

[Details > www.theben.de](http://www.theben.de)



Plafondinbouwdoos 73A

Artikelnr.: 9070917

[Details > www.theben.de](http://www.theben.de)



theSenda S

Artikel-Nr.: 9070911

[Details > www.theben.de](http://www.theben.de)



theSenda P

Artikel-Nr.: 9070910

[Details > www.theben.de](http://www.theben.de)



ThebenHTS AG
Im Langhag 7b
8307 Effretikon
SCHWEIZ
Tel. +41 52 355 17 00
Fax +41 52 355 17 01

Hotline

Tel. +41 52 355 17 27
hotline@theben-hts.ch

Addresses, telephone numbers etc.
www.theben-hts.ch