

Projecteurs LED avec détecteur de mouvements, LUXA 102 LED

4



LUXA 102-140 LED 8WW



LUXA 102-140 LED 16WB



LUXA 102-140 LED 16WW



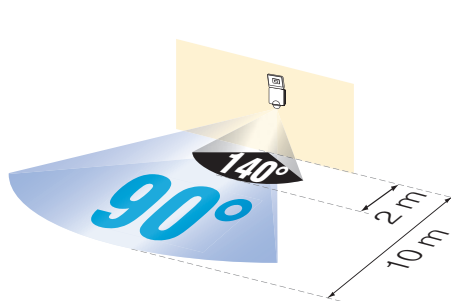
LUXA 102-180 LED 32WB

- Détecteurs de mouvements avec 1 ou 2 projecteurs LED incorporés pour montage mural extérieur ou intérieur
- Design **très compact**
- **Puissance lumineuse élevée pour une consommation minimale** : faisceau lumineux du spot (8 W) équivalent à un spot halogène de 100 W
- Longévité des LED : $\pm 50\,000$ heures
- Tête de détection pivotant à 180° (90° à gauche et 90° à droite)
- 3 modes de fonctionnement :
 - **détecteur avec fonction crépusculaire** : si la luminosité est inférieure au seuil réglé, l'éclairage s'enclenche lorsque un mouvement est détecté
 - **fonction crépusculaire seule** : enclenchement automatique de l'éclairage le soir et extinction le matin
 - **ON permanent** : pour raccorder à un interrupteur, une horloge, une minuterie, etc.
- Mise en service immédiate grâce aux pré-réglages.

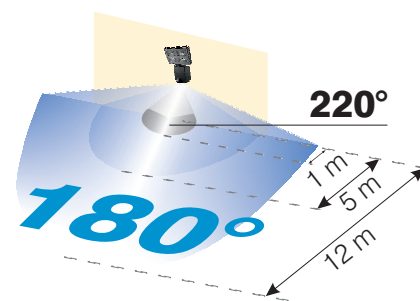
Caractéristiques techniques

Tension d'alimentation	LUXA 102-140LED 8W et LUXA 102-140LED 16W : 100 à 240 V LUXA 102-180LED 32W : 220 à 240 V AC
Fréquence	50-60 Hz
Consommation en veille	LUXA 102-140LED 8W et LUXA 102-140LED 16W : 0,3 W LUXA 102-180LED 32W : 0,5 W
Puissance LED	8 W (430 lm) pour LUXA 102-140LED 8W 2 x 8 W (860 lm) pour LUXA 102-140LED 16W 32 W (2 000 lm) pour LUXA 102-180LED 32W
Température de la couleur	blanc froid 6000 K blanc chaud 3000 K pour versions 8 et 16 W
Plage de réglage de la luminosité	5 à 200 lx
Angle de détection	90° / 140°
Temporisation de l'éclairage	réglable de 5 s à 10 min
Spot LED	LUXA 102-140LED 8W et LUXA 102-140LED 16W : pivote à $\pm 90^\circ$ à l'horizontale et est inclinable de 90° vers le bas LUXA 102-180LED 32W : pivote à $\pm 90^\circ$ à l'horizontale et est inclinable de 55° vers le bas
Température ambiante	LUXA 102-140LED 8W et LUXA 102-140LED 16W : -20 à +40 °C (-20 à +55 °C LED éteinte) LUXA 102-180LED 32W : -25 à +45 °C
Classe de protection	II
Degré de protection	LUXA 102-140LED 8W et LUXA 102-140LED 16W : IP 44 LUXA 102-180LED 32W : IP 55

Détection



LUXA 102-140LED 8W, LUXA 102-140LED 16W
Protection anti-angle mort : 140° pour une portée de 2 m



LUXA 102-180LED 32W
Protection anti-angle mort : 220° pour une portée de 1 m



Réglages de la temporisation et de la luminosité SANS outil

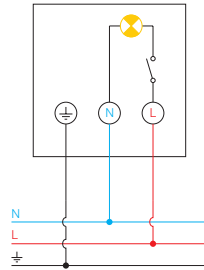


LUXA LED WH 907 0 756

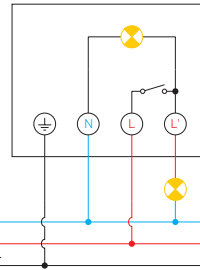
LUXA LED BK 907 0 757

Support pour montage dans ou sur un angle de mur

Schémas de raccordement



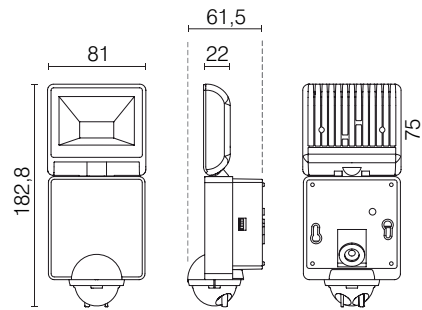
LUXA 102-140LED 8W
LUXA 102-140LED 16W



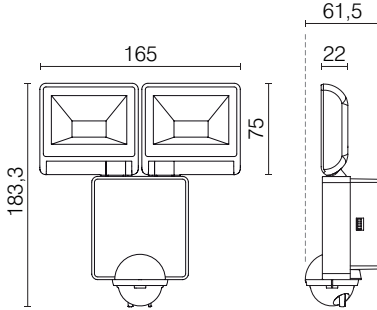
LUXA 102-180LED 32W : possibilité de commander une ou plusieurs lampes séparées : maximum 5 x LED 2 W, 3 x LED 8 W, 1000 W incandescence ou halogène, 120 W TL compensé parallèle (18 µF), 3 x 15 W lampe fluocompacte

Plans d'encombrement

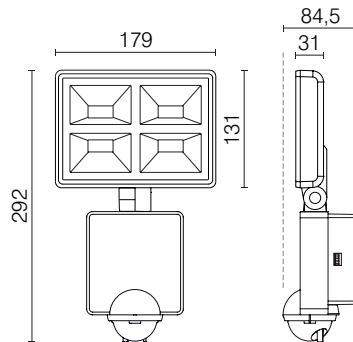
LUXA 102-140LED 8W



LUXA 102-140LED 16W



LUXA 102-180LED 32W



RÉFÉRENCES DE COMMANDE	COULEUR	PUISSANCE LED	TEINTE	DÉTECTION
LUXA 102-140LED 16WB	noir	2 x 8 W (860 lm)	blanc froid 6000 K	90° jusque 10 m pour un montage à 2,5 m; 140° pour une portée de 2 m
LUXA 102-140LED 16WW	blanc	2 x 8 W (860 lm)	blanc froid 6000 K	
LUXA 102-140L 16WB W	noir	2 x 8 W (860 lm)	blanc chaud 3000 K	
LUXA 102-140L 16WW W	blanc	2 x 8 W (860 lm)	blanc chaud 3000 K	
LUXA 102-140LED 8WB	noir	8 W (430 lm)	blanc froid 6000 K	
LUXA 102-140LED 8WW	blanc	8 W (430 lm)	blanc froid 6000 K	
LUXA 102-140L 8WB W	noir	8 W (430 lm)	blanc chaud 3000 K	
LUXA 102-140L 8WW W	blanc	8 W (430 lm)	blanc chaud 3000 K	
LUXA 102-180LED 32WB	noir	32 W (2000 lm)	blanc froid 6000 K	180° jusque 12 m pour un montage à 2,5 m; 220° pour une portée de 1 m
LUXA 102-180LED 32WW	blanc	32 W (2000 lm)	blanc froid 6000 K	
ACCESSOIRES				
LUXA LED BK 907 0 757	support noir pour montage dans ou sur un angle de mur			
LUXA LED WH 907 0 756	support blanc pour montage dans ou sur un angle de mur			