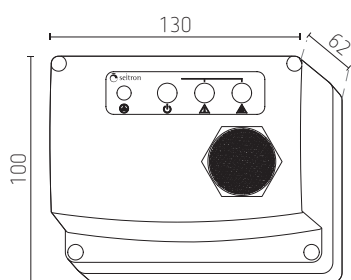




RGI CO

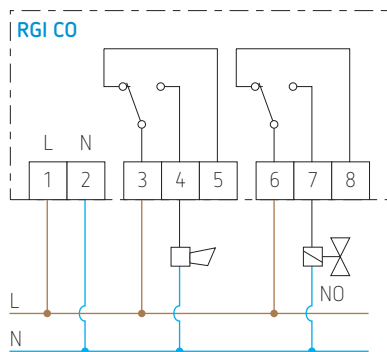


- Bouton de test ou d'acquiescement d'alarme
- Signalisation lumineuse par trois leds (activation, défaut et alarme)
- Buzzer 85 dB incorporé
- Seuils d'alarme et de préalarme avec deux relais de sortie pour commander une sirène, une électrovanne, un ventilateur, etc.
- Capteur de remplacement: ACC RIC 0001.

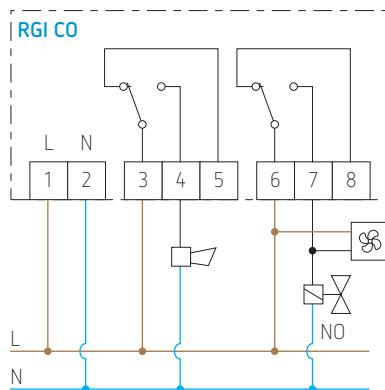
Caractéristiques techniques

Tension d'alimentation	230 V AC, 50 Hz, $\pm 10\%$
Contacts	2 inverseurs 6 A/250 V AC $\cos \varphi = 1$; 2 A/250 V AC $\cos \varphi = 0,6$
Capteur	cellule électrochimique
Durée de vie du capteur	2 ans
Seuil de préalarme	16 ppm (± 4 ppm)
Seuil d'alarme	80 ppm (± 4 ppm)
Degré de protection	IP40
Boîtier	ABS V0 auto-extinguible, couleur RAL 9003)
Température de fonctionnement	0 – 40 °C
Limites d'humidité	20 – 80 % RH (sans condensation)

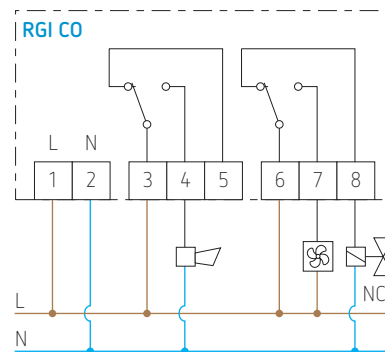
Schémas de raccordement



Avec sirène 230 V~ et électrovanne 230 V~ à réarmement manuel normalement ouverte



Avec sirène 230 V~ et électrovanne 230 V~ à réarmement manuel normalement ouverte et ventilateur 230 V~



Avec sirène 230 V~ et électrovanne 230 V~ à réarmement manuel normalement fermée et ventilateur 230 V~



ACC RIC 0001, capteur de remplacement précalibré

Réf. de commande	Réf. fournisseur	EAN	Description
RGI CO	RGIC00L42	9900000058678	détecteur de monoxyde de carbone
En option			
ACC RIC 0001	ACCRIC0001	9900000010546	capteur de remplacement précalibré