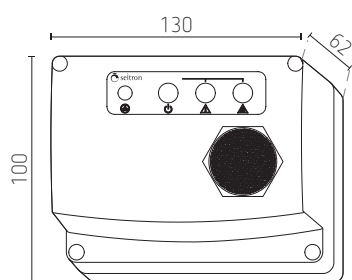




RGI CO

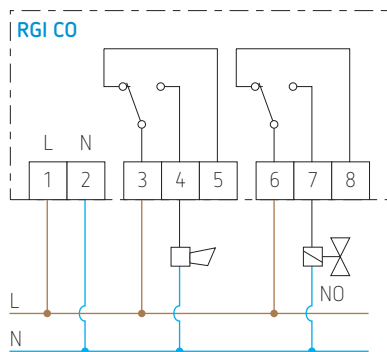


- Drukknop voor test of alarmbevestiging
- Lichtsignalisatie d.m.v. drie leds (activering, defect en alarm)
- Ingebouwde zoemer 85 dB
- Alarm- en vooralarmdrempels met twee uitgangsrelais voor het sturen van een sirene, een magneetventiel, een ventilator, enz.
- Vervangingssensor: ACC RIC 0001.

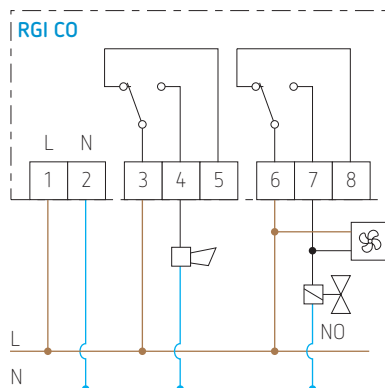
Technische gegevens

Voedingsspanning	230 V AC, 50 Hz, $\pm 10\%$
Contacten	2 wisselcontacten 6 A/250 V AC $\cos \varphi = 1$; 2 A/250 V AC $\cos \varphi = 0,6$
Sensor	elektrochemische cel
Levensduur sensor	2 jaar
Pre-alarm drempel	16 ppm (± 4 ppm)
Alarmdrempel	80 ppm (± 4 ppm)
Beschermingsgraad	IP40
Behuizing	ABS V0 zelfdovend, kleur RAL 9003
Bedrijfstemperatuur	0 – 40 °C
Vochtigheidsgrenzen	20 – 80 % RH (niet-condenserend)

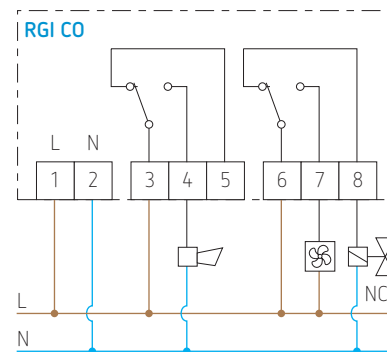
Aansluitschema's



Met 230 V~ sirene en 230 V~ normaal open magneetventiel met manuele terugstelling



Met 230 V~ sirene en 230 V~ normaal open magneetventiel met manuele terugstelling en 230 V~ ventilator



Met 230 V~ sirene en 230 V~ normaal gesloten magneetventiel met manuele terugstelling en 230 V~ ventilator



ACC RIC 0001, voorgekalibreerde vervangingssensor

Bestelref.	Leveranciersnr.	EAN	Beschrijving
RGI CO	RGIC00L42	9900000058678	koolmonoxide detector
In optie			
ACC RIC 0001	ACCRIC0001	9900000010546	voorgekalibreerde vervangingssensor