

# Détecteurs de mouvements pour montage au plafond, **theMova S**

4



theMova S360-100 DE GR



theMova S360-100 DE WH



theMova S360-100 WH GST



theMova S360-100 WH WINSTA

- Détecteurs de mouvements pour montage encastré (DE) ou apparent (AP) au plafond
- Usage intérieur
- Zone de détection de 360°, jusque Ø 8 m (64 m<sup>2</sup>)
- Détection de la lumière mixte (convient pour tout type d'éclairage)
- Appareil pré-réglé en usine (valeur de commutation de luminosité : 300 lx et temporisation : 10 min). Les paramètres peuvent être modifiés avec les télécommandes theSenda P ou SendoPro 868-A.
- Réglage de la sensibilité de détection avec les télécommandes de service theSenda P ou SendoPro 868-A
- Fonction d'apprentissage de la luminosité
- Fonction impulsion
- Fonction test
- Versions theMova S360-100 pour commande de l'éclairage (1 canal)
- Versions theMova S360-101 pour commande de l'éclairage + HVAC (2 canaux)
- theMova S360-100 WH GST : détecteur précâblé avec câbles et connecteurs enfichables WIELAND GST, câble 1,5 m
- theMova S360-100 WH WINSTA : détecteur précâblé avec câbles et connecteurs enfichables WAGO WINSTA, câble 1,5 m.

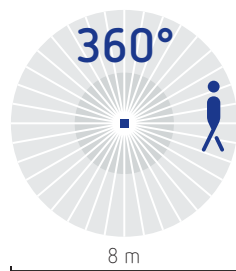
## Caractéristiques techniques

Tension de service	230 V 50 Hz
Consommation en veille	0,5 W
Détection	360°, maximum 64 m <sup>2</sup>
Hauteur de montage	2 à 4 m
Seuil de luminosité	30 à 3 000 lux, pré-réglage : 300 lux
Temporisation de l'éclairage	10 s à 60 min, pré-réglage : 10 min, fonction impulsion possible
Pouvoir de coupure canal éclairage	10 A / 230 V AC (cos φ = 1)
Charges maximales	lampes halogènes ou à incandescence : 2 300 W tubes fluorescents compensés ou non : 1 150 VA tubes avec ballast électronique : 10 x 54/58 W, 16 x 35/36 W lampes compactes : 1 150 VA LED < 2 W : 25 W, LED > 2 W : 70 W
Degré de protection	IP40 pour versions DE, IP54 pour versions AP et versions précâblées GST et WINSTA
Classe de protection	II
Raccordement	bornes à ressort, bornes enfichables pour versions précâblées GST et WINSTA
Section maximale de câble	2,5 mm <sup>2</sup>
Température admissible	-15 à +50 °C

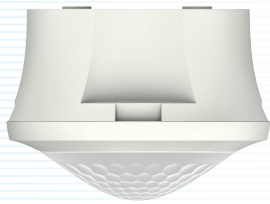
## Versions theMova S360-101 ..

Temporisation HVAC	0 à 10 min (ON), 10 s à 20 min (OFF)
Pouvoir de coupure canal HVAC	50 W / 50 VA

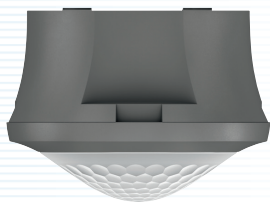
## Zone de détection



HAUTEUR DE MONTAGE	ZONE TRANSVERSALE	ZONE FRONTALE
2 m	38 m <sup>2</sup>   7 m	5 m <sup>2</sup>   2,5 m
2,5 m	38 m <sup>2</sup>   7 m	7 m <sup>2</sup>   3 m
3 m	50 m <sup>2</sup>   8 m	13 m <sup>2</sup>   4 m
3,5 m	50 m <sup>2</sup>   8 m	13 m <sup>2</sup>   4 m
4 m	64 m <sup>2</sup>   9 m	13 m <sup>2</sup>   4 m



theMova S360-100 AP WH



theMova S360-101 AP GR

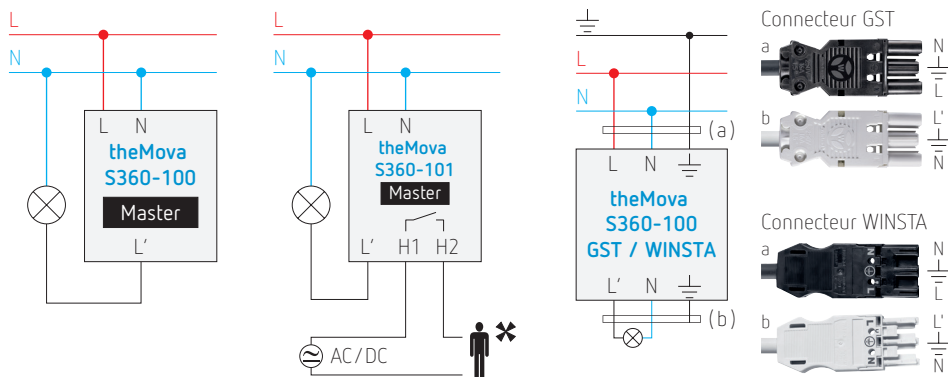


Télécommandes theSenda P (service) et theSenda S (utilisateur)



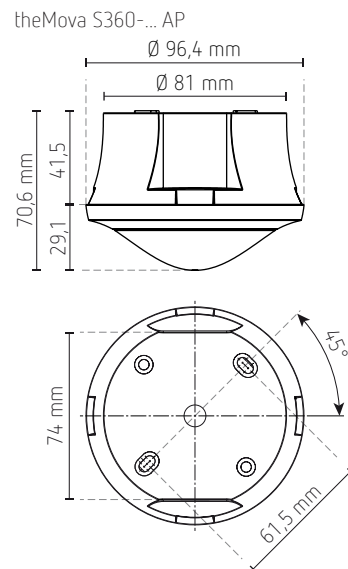
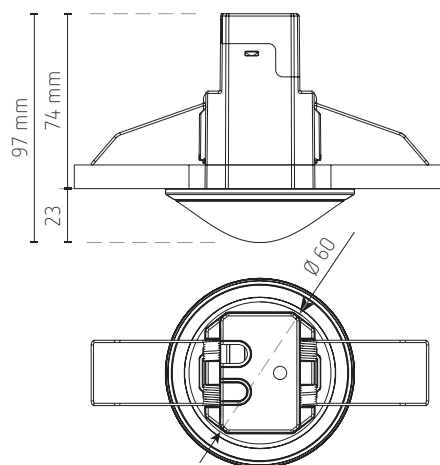
SendoPro 868-A, télécommande de service

Schémas de raccordement



Plans d'encombrement

theMova S360-... DE  
theMova S360-100 WGS  
theMova S360-100 WWI



RÉFÉRENCES DE COMMANDE		COULEUR	ÉCLAIRAGE	HVAC	MONTAGE
theMova S360-100 AP GR		gris	■	-	apparent
theMova S360-100 AP WH		blanc	■	-	apparent
theMova S360-100 DE GR		gris	■	-	encastré
theMova S360-100 DE WH		blanc	■	-	encastré
theMova S360-100 WH GST	précâblé WIELAND GST	blanc	■	-	encastré
theMova S360-100 WH WINSTA	précâblé WAGO WINSTA	blanc	■	-	encastré
theMova S360-101 AP GR		gris	■	■	apparent
theMova S360-101 AP WH		blanc	■	■	apparent
theMova S360-101 DE GR		gris	■	■	encastré
theMova S360-101 DE WH		blanc	■	■	encastré
OPTIONS					
SendoPro 868-A	télécommande de service				
theSenda P	télécommande de service				
theSenda S	télécommande utilisateur				

