

NL Aanwezigheidsmelders

theRonda S360-100 WH GST

2080570

theRonda S360-100 WH WINSTA

2080575



1. Productkenmerken 4

2. Veiligheid 5

3. Bedoeld gebruik 5

4. Functie 6

 Functiebeschrijving 6

 Kanaal A licht  7

5. Detectiebereik 8

 Lichtsterktemeting 9

6. Montage 10

 Plafondinbouw 10

7. Schakeling 11

Enkelvoudige schakeling 11

8. Instellingen 12

Parameter via afstandsbediening 13

Besturingscommando's via afstandsbediening 14

Lichtsterkte-schakelwaarde kanaal A licht💡 15

Nalooptijd kanaal A Licht💡 16

Detectiegevoeligheid 16

Groespadres kanaal A licht💡 17

LED-weergave beweging 17

Fabrieksinstellingen 18

9. Inbedrijfname 18

Inschakelgedrag 18

Test detectiebereik 19

10. Technische specificaties 20



Productoverzicht	21
Verhelpen van storingen	21
Weergave van de LED	22
Garantieverklaring	22
Maattekeningen	24
11. Accessoires	25
12. Contact	26



1. Productkenmerken

- Passieve infrarood-aanwezigheidsmelder voor plafondmontage
- Rond detectiebereik 360°, t/m Ø 9 m (64 m²)
- Automatische aanwezigheids- en lichtsterkteafhankelijke besturing van verlichting
- Menglichtmeting
- Kanaal A licht: relais, 230 V
- Volautomatisch bedrijf
- Lichtsterkte-schakelwaarde instelbaar, inleerfunctie
- Impulsfunctie voor trapverlichtingtijdschakelaar
- Nalooptijd instelbaar
- Detectiegevoeligheid instelbaar
- Direct gebruiksklaar door voorinstelling in de fabriek
- Testmodus ter controle van functie en detectiebereik
- Montage in holle plafonds met veren, type DE
- Gebruikersafstandsbediening «theSenda S» (optie)
- Managementafstandsbediening «SendoPro» (optie)
- Serviceafstandsbediening «theSenda P» (optie)



2. Veiligheid



WAARSCHUWING

Levensgevaar door elektrische schokken of brand!

- Montage uitsluitend door een elektromonteur laten uitvoeren!

- Werkzaamheden aan elektrische installaties mogen alleen door elektromonteurs of door geïnstrueerde personen onder leiding en toezicht van een elektromonteur volgens de elektrotechnische regels worden uitgevoerd!
- Let op de landspecifieke veiligheidsvoorschriften voor werkzaamheden aan elektrische installaties! Schakel de leiding vóór de montage spanningsvrij!
- Het apparaat is onderhoudsvrij. De garantie vervalt als het apparaat wordt geopend of eventuele voorwerpen het apparaat binnendringen.

3. Bedoeld gebruik

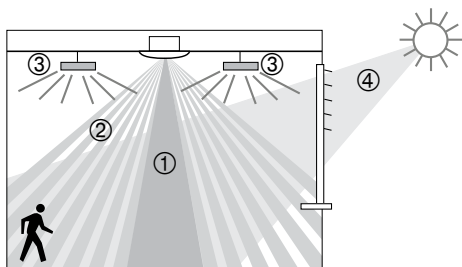
De aanwezigheidsmelder is bestemd voor de installatie binnenshuis. De aanwezigheidsmelder dient uitsluitend voor de toepassing die contractueel is afgesproken tussen de fabrikant en de gebruiker.

Een ander of verdergaand gebruik geldt als onbedoeld. Voor daaruit voortvloeiende schade is de fabrikant niet aansprakelijk.

4. Functie

De aanwezigheidsmelder wordt bij voorkeur voor doorgangen gebruikt zoals gangen, trappen, toiletten, kelders en garages, maar ook in woningen voor de comfortabele en energiezuinige besturing van verlichting. Het schakelcontact «Licht» schakelt de verlichting bij aanwezigheid en onvoldoende lichtsterkte in, bij afwezigheid of voldoende lichtsterkte uit.

Functiebeschrijving



- ① Menglichtmeting
- ② Bewegingsdetectie
- ③ Kunstmatig licht
- ④ Invallend daglicht

Kanaal A licht

De schakelreactie wordt door aanwezigheid en omgevingslichtsterkte geregeld. Het opent vertraagd bij afwezigheid na afloop van de ingestelde nalooptijd.

Nalooptijd

De nalooptijd maakt een vertraagde uitschakeling van de verlichting mogelijk, nadat men de ruimte verlaten heeft. De nalooptijd kan tussen 10 s en 60 min worden ingesteld.

Volautomatisch

De verlichting van de aanwezigheidsmelder wordt volautomatisch geregeld voor meer comfort. Als «volautomaat» wordt de verlichting automatisch in- en uitgeschakeld.

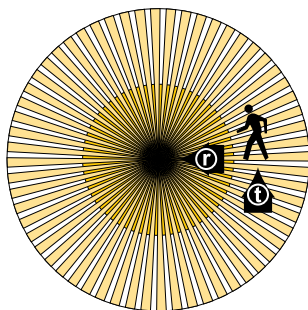
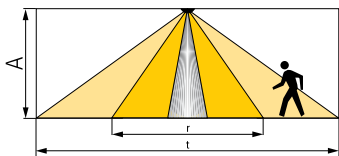
Impulsfunctie

Voor de aansturing van bestaande trapverlichtingstijdschakelaars kan de nalooptijd op impuls worden gezet. Daarbij genereert de lichtuitgang bij aanwezigheid en duisternis om de 10 s een impuls van 0,5 s.



5. Detectiebereik

Het ronde detectiebereik van de aanwezigheidsmelder theRonda S dekt een gemiddeld detectiebereik af. Let erop dat zittende personen in bereiken met verschillende afmetingen worden gedetecteerd. De aanbevolen montagehoogte is 2 m – 4 m. Hoe hoger de montagehoogte, des te lager de gevoeligheid. Bij grotere montagehoogtes worden de omvang en afstand tussen de actieve en passieve zones van de aanwezigheidsmelder groter. Het detectiebereik wordt met toenemende temperatuur minder.



Montagehoogte (A)	Dwars (t)	Recht (t)	Zittend (s)
2,0 m	Ø 7,0 m (38 m ²)	Ø 2,5 m (5 m ²)	Ø 2,5 m (5 m ²)
2,5 m	Ø 7,0 m (38 m ²)	Ø 3,0 m (7 m ²)	Ø 3,0 m (7 m ²)
3,0 m	Ø 8,0 m (50 m ²)	Ø 4,0 m (13 m ²)	Ø 4,0 m (13 m ²)
3,5 m	Ø 8,0 m (50 m ²)	Ø 4,0 m (13 m ²)	–
4,0 m	Ø 9,0 m (64 m ²)	Ø 4,0 m (13 m ²)	–

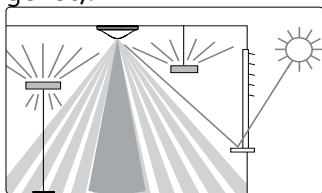
Alle gegevens zijn richtwaarden.

Lichtsterktemeting

De aanwezigheidsmelder meet kunstmatig licht en daglicht, dat direct onder de melder wordt gereflecteerd (openingshoek ca. 120°). De montageplaats wordt gebruikt als referentie van het verlichtingsniveau. De lichtmeting wordt beïnvloed door rechtstreekse aanstraling door de verlichting.

Vermijd de plaatsing van staande lampen of verlaagde verlichting direct onder de melder.

Als de lichtsterktemeting wordt gedeactiveerd, schakelt het kanaal A (verlichting) alleen afhankelijk van de aanwezigheid (de lichtsterkte-schakelwaarde is via de afstandsbediening op 'Meting uit' gezet).



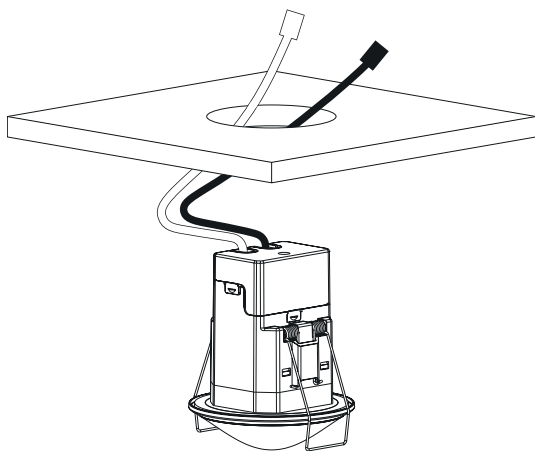
Geschikte lamplasten

De aanwezigheidsmelder is geschikt voor fluorescentielampen, compacte tl-lampen, halogeen-, gloeilampen en LED's. Vanwege de hoge inschakelstromen van EVA's en LED-drivers is het maximaal schakelbare aantal beperkt. Bij grote belastingen kan dit probleem met een externe beveiliging

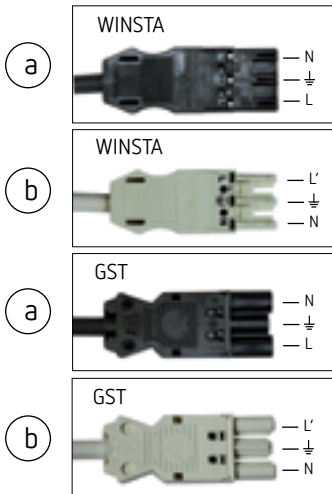
worden verholpen. Alle geschakelde belastingen moeten op deskundige wijze worden ontstoord.

6. Montage

Plafondinbouw



Inbouw in holle plafonds met een dikte van 0,5 mm t/m 3 cm. De diameter van de plafonduitsparing moet tussen 62 mm en 70 mm liggen. De maximale montagehoogte is 1,7 m en de minimale montagehoogte is 4 m.

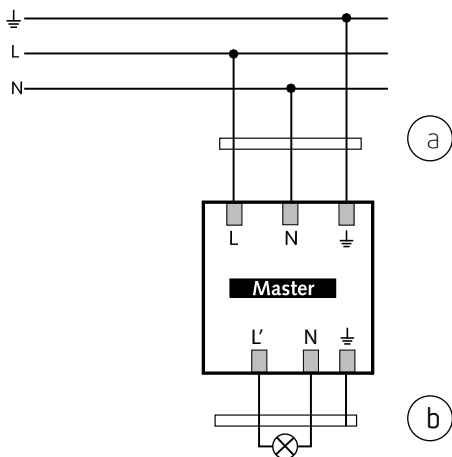


7. Schakeling

De aanwezigheidsmelders worden als master in een enkelvoudige schakeling gebruikt. Bij parallelschakeling van de uitgangen licht (L') moet men ervoor zorgen dat alle parallelgeschakelde melders op dezelfde fase zijn aangesloten.

Enkelvoudige schakeling

Bij de enkelvoudige schakeling detecteert de aanwezigheidsmelder als Master aanwezigheid en lichtsterkte en regelt de verlichting.



8. Instellingen

De aanwezigheidsmelder theRonda S heeft geen potentiometer. De aanwezigheidsmelders worden met een basisinstelling gebruiksklaar geleverd. De vooraf ingestelde gegevens zijn richtwaarden. Voor de inbedrijfstelling zijn optioneel de managementafstandsbediening «SendoPro 868-A» en de serviceafstandsbediening «theSenda P» verkrijgbaar. Daarmee kunnen de gewenste parameters op afstand worden ingesteld.

Parameter via afstandsbediening

Ter ondersteuning van de inbedrijfstelling en van servicewerkzaamheden kunnen de volgende parameters met de afstandsbediening worden opgevraagd of gewijzigd:

Parameters	Beschrijving	Opvraagbaar SendoPro 868-A	Te wijzigen SendoPro 868-A	Te wijzigen theSenda P
Lichtsterkschakelwaarde kanaal A licht	Waardebereik in lux	x	x	x
	Metingen uit	x	x	
Werkelijke lichtsterkte kanaal A Licht	Waardebereik in lux	X		
Nalooptijd kanaal A Licht	Waardebereiken in seconden / minuten		x	x
	Impuls		x	x
Detectiegevoeligheid (PIR)	Waardebereik in trappen		x	x
Groepsadres kanaal A licht	Alle / I / II / III		x	
LED-weergave beweging	Uit / Aan		x	



De parameters worden met de managementafstandsbediening "SendoPro 868-A" of installatieafstandsbediening "theSenda P" via infrarood naar de aanwezigheidsmelder gezonden. Gewijzigde parameters worden door de melder direct overgenomen en gebruikt.

Met de managementafstandsbediening "SendoPro 868-A" kunnen parameters worden opgevraagd doordat de waarden trapsgewijs naar de melder worden gezonden. Is de gezonden waarde lager dan de ingestelde parameter, dan gaat de LED kort branden. Is de gezonden waarde gelijk aan of hoger dan de ingestelde parameter, dan knippert de LED 2 seconden.

Besturingscommando's via afstandsbediening

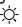


Besturingscommando	Beschrijving	Actieveerbaar SendoPro 868-A	Activeerbaar the-Senda P
Inleren kanaal A licht	De momenteel gemeten lichtsterkte wordt als gewenste lichtsterkte-schakelwaarde overgenomen. Waarden buiten het toegestane bereik worden automatisch op de betreffende grenswaarde gezet.	x	x
Licht schakelen	Lichtgroep kan worden in- en uitgeschakeld.	x	x
Test detectiebereik	Aan / Uit	x	x
Herstart	Melder opnieuw starten	x	x
Fabrieksinstellingen	Alle parameters en instellingen weer op de fabrieksinstelling instellen.	x	

Lichtsterkte-schakelwaarde kanaal A licht

De lichtsterkte-schakelwaarde A bepaalt de minimaal gewenste lichtsterkte. De momenteel aanwezige lichtsterkte wordt onder de aanwezigheidsmelder gemeten. Als de aanwezige lichtsterkte lager is dan de schakelwaarde en er wordt aanwezigheid vastgesteld, wordt de verlichting ingeschakeld.


Waardenbereik

<p>Luxwaarden met managementafstandsbediening «SendoPro 868-A» Bij de installatieafstandsbediening «theSenda P» zijn de volgende waarden beschikbaar</p> <p>(De momenteel gemeten lichtsterkte (lux) kan bij de managementafstandsbediening «SendoPro 868-A», met het besturingscommando Inleren of met de installatieafstandsbediening «theSenda P» met de toets Inleren worden overgenomen.) Waarden buiten het toegestane bereik worden automatisch op de betreffende grenswaarde gezet.</p>	<p>30 - 3000 lux 30, 300, 500, 800 lux</p>
<ul style="list-style-type: none">- Deactivering van de lichtsterktemeting (de lichtsterkte heeft geen invloed)- Het kanaal A licht schakelt altijd bij aan-/afwezigheid. <p>Managementafstandsbediening «SendoPro 868-A» Installatieafstandsbediening «theSenda P»</p>	<p>Meting UIT Toets </p>



Nalooptijd kanaal A Licht

Waardenbereik

Instelbare waarden met managementafstandsbediening «SendoPro 868-A» Bij de installatieafstandsbediening «theSenda P» zijn de volgende waarden beschikbaar	10 s - 60 min 10 s, 30 s, 60 s, 2 min, 10 min, 20 min, 60 min
Aansturing voor trapverlichtingstijdschakelaar (0,5 s «on» / 10 s «off») «SendoPro 868-A» «theSenda P»	Impuls Toets 1 

Detectiegevoeligheid

De melder heeft 5 gevoeligheidsniveaus. De basisinstelling is het middelste niveau (3).

Door de keuze van de bedrijfsmodus test detectiebereik wordt het ingestelde gevoeligheidsniveau niet gewijzigd.

Met de managementafstandsbediening «SendoPro 868-A» kunnen de niveaus 1 t/m 5 worden geselecteerd en naar de melder worden gezonden.

Met de installatieafstandsbediening «theSenda P» kan de gevoeligheid bij elke druk op de knop met één niveau worden verlaagd of verhoogd.

Niveau	Gevoeligheid
1	zeer ongevoelig
2	ongevoelig
3	Standaard

Niveau	Gevoeligheid
4	gevoelig
5	zeer gevoelig

Groespadres kanaal A licht

Deze parameter wordt bij gebruik van de gebruikersafstandsbediening «theSenda S» toegepast. Aan het kanaal A licht kan een groespadres worden toegewezen.

De groespadressen in de melder kunnen met «theSenda S» of met de «SendoPro 868-A» worden geprogrammeerd.



Waardenbereik groespadres

Instelbare waarden «SendoPro 868-A»	I, II, III, Alle
Instelbare waarden «theSenda S»	I, II

LED-weergave beweging

De bewegingsdetectie kan met behulp van de LED worden weergegeven.

Waardenbereik

Geen weergave van de bewegingsdetectie.	Uit
De LED is bij herkende beweging ingeschakeld, anders uitgeschakeld.	Aan

Instelling alleen met «SendoPro 868-A» mogelijk.

Fabrieksinstellingen

De aanwezigheidsmelder theRonda S360-100 GST wordt met de volgende parameterwaarden geleverd:

Parameters	Waarde
Lichtsterkte-schakelwaarde kanaal A licht	300 lux
Nalooptijd kanaal A Licht	10 min
Detectiegevoeligheid (PIR)	Niveau 3
Groepsadres kanaal A licht	I
LED-weergave beweging	Uit



9. Inbedrijfname

Inschakelgedrag

Telkens na het inschakelen van de spanning doorloopt de aanwezigheidsmelder eerst een opstartfase van 30 s, waarna deze weer naar normale bediening overschakelt. Een LED geeft de huidige toestand weer:

1. Opstartfase (30 s)

- De rode LED knippert elke seconde, het schakelcontact is gesloten (licht aan).
- De melder reageert niet op afstandsbedieningscommando's.
- Bij afwezigheid openen beide contacten na 30 s.

2. Gebruik

De melder is klaar voor gebruik (LED UIT).

Test detectiebereik



De testmodus Detectiebereik dient ter controle van de aanwezigheidsdetectie. De testmodus Detectiebereik kan met de managementafstandsbediening «SendoPro 868-A» en installatieafstandsbediening «theSenda P» worden geactiveerd.

Instelling van de testmodus Detectiebereik met afstandsbediening

- Bij de instelling van de testmodus met de afstandsbediening schakelt de melder direct over naar de testmodus:
 - Elke beweging wordt door de LED weergegeven.
 - Bij beweging sluit het schakelcontact Licht.
 - Bij afwezigheid opent het schakelcontact licht na 10 s.
 - Lichtsterktemeting gedeactiveerd, melder reageert niet op lichtsterkte.
 - Inleren kan in de testmodus niet worden geactiveerd.
- Na 10 min eindigt de testmodus automatisch. De melder start opnieuw (zie inschakelgedrag).



10. Technische specificaties

Bedrijfsspanning	230 V AC +/- 10 %
Frequentie	50 Hz
Voorgeschakeld beveiligingsapparaat:	13 A
Eigen verbruik	ca. 0,5 W
Soort montage	Plafondmontage
Aanbevolen montagehoogte	2,0 – 3,0 m/max. 4 m
Minimumhoogte	> 1,7 m
Detectiebereik horizontaal verticaal	360° 120°
Maximale reikwijdte	Ø 4 m (Mh. 3 m) / 13 m ² zittend Ø 4 m (mh. 3 m) / 13 m ² radiaal bewegend Ø 8 m (mh. 3 m) / 50 m ² tan- gentieel bewegend
Instelbereik lichtsterkte-schakelwaarde	30 – 3000 lux
Nalooptijd Licht A licht	10 s – 60 min / impuls
Kanaal A licht	Relais 230 V / 10 A, µ-contact
Max. schakelvermogen cos φ = 1 ohms	2300 W 
Max. schakelvermogen cos φ = 0,5	1150 VA 
Max. schakelvermogen LED Richtwaarden LED-lampen < 2 W LED-lampen ≥ 2 W	zie fabrikant voor cos φ 25 W 70 W
Richtwaarde max. inschakelstroom	400 A / 200 µs
Maximaal aantal EVA's T5/T8	10x 54/58 W, 16x 35/36 W 5x 2x 54/58 W 8x 2x 35/36 W
Aansluittype	Steekklemmen
Max. kabeldiameter	max. 2,5 mm ²
Beschermingsgraad	IP 20 IP 54 in gemonteerde toestand
Omgevingstemperatuur	-15 °C t/m +50 °C



CE-Verklaring van overeenstemming	Dit apparaat voldoet aan de veiligheidseisen van de EMC-richtlijn 2014/30/EU en de laagspanningsrichtlijn 2014/35/EU.
-----------------------------------	---

Productoverzicht

Soort montage	Kanaal	Bedrijfs-spanning	Kleur	Type	Artikel-nummer
Plafondmontage	Licht	230 V AC	Wit	theRonda S360-100 WH GST	2080570
Plafondmontage	Licht	230 V AC	Wit	theRonda S360-100 WH WINSTA	2080575



Verhelpen van storingen

STORING	Oorzaak
Licht wordt niet ingeschakeld bij aanwezigheid en duisternis	Luxwaarde te laag ingesteld; licht werd met de afstandsbediening «theSenda S» uitgeschakeld; geen persoon in het detectiebereik; obstakel(s) storen de detectie; nalooptijd te kort ingesteld
Licht wordt niet uitgeschakeld resp. licht wordt spontaan ingeschakeld bij afwezigheid	Nalooptijd afwachten; thermische storingsbronnen in het detectiebereik: heteluchtverwarmers, gloeilamp/halogenestraler, zich bewegende objecten (bijv. gordijnen bij open ramen); Last (EVA's, relais) niet ontstoord
Storingsknipperen (4 x per seconde)	Fout bij zelftest; apparaat is defect!

Weergave van de LED

LED	Beschrijving
Elke seconde knipperen	De aanwezigheidsmelder bevindt zich in de opstartfase.
Flikkeren gedurende 2 s	Het via infrarood door de afstandsbediening gezonden commando werd door de aanwezigheidsmelder geaccepteerd.
Kort branden	Het via infrarood door de afstandsbediening gezonden commando werd door de aanwezigheidsmelder afgewezen. Het commando is niet geldig. Gekozen meldertype of parameter op de «SendoPro» controleren.
Snel knipperen	Storingsknipperen; de aanwezigheidsmelder heeft een fout vastgesteld.
Brandt of flikkert onregelmatig	De aanwezigheidsmelder bevindt zich in de testmodus Detectiebereik of «LED-weergave beweging» is geactiveerd. De LED toont gedetecteerde bewegingen.



Garantieverklaring

Theben HTS-aanwezigheidsmelders zijn met de grootste zorgvuldigheid en met de modernste technologieën geproduceerd en hebben een kwaliteits-test doorstaan. Theben HTS AG garandeert daarom de goede werking bij deskundig gebruik. Als er desondanks gebreken ontstaan, geeft Theben HTS AG garantie volgens de algemene voorwaarden.

Let er met name op

- dat de garantietermijn 24 maanden vanaf productiedatum bedraagt.
- dat de garantie vervalt als u of derden wijzigingen of reparaties aan de apparaten uitvoeren.

- dat, voorzover de aanwezigheidsmelder op een softwaregestuurd systeem wordt aangesloten, de garantie voor deze aansluiting alleen geldig is als de gespecificeerde interface wordt gebruikt.

Wij verplichten ons alle delen van het geleverde product die aantoonbaar vanwege slecht materiaal, foutieve constructie of gebrekkige uitvoering tot aan het einde van de garantieperiode beschadigd of onbruikbaar worden, zo snel mogelijk te repareren of te vervangen.

Insturen

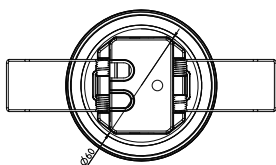
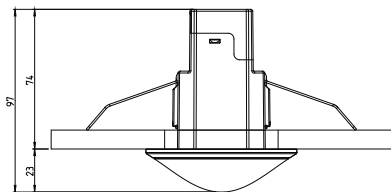
Als het apparaat onder de garantie valt, stuur het dan samen met het afleveringsbewijs en een korte beschrijving van de fout c.q. storing naar een bevoegde speciaalzaak.

Intellectueel eigendom

Het concept alsmede de hard- en software van deze apparaten zijn auteursrechtelijk beschermd.



Maattekeningen



11. Accessoires

SendoPro 868-A

ArtikelNr.: 9070675

Details > www.theben.de



theSenda S

ArtikelNr.: 9070911

Details > www.theben.de



theSenda P

ArtikelNr.: 9070910

Details > www.theben.de



12. Contact

Theben AG

Hohenbergstraße 32

72401 Haigerloch

DUITSLAND

Tel. +49 7474 692-0

Fax +49 7474 692-150

Hotline

Tel. +49 7474 692-369

hotline@theben.de

www.theben.de

