

Aanwezigheidsmelders voor plafondmontage, **theRonda S**

NEW
2016



theRonda S360-100 DE GR



theRonda S360-100 DE WH



theRonda S360-100 WH GST



theRonda S360-100 WH WINSTA

- Aanwezigheidsmelders (en bewegingsmelders) voor inbouwmontage (DE) of plafond opbouwmontage (AP), voor gebruik binnenhuis
- Ronde detectiezone 360° tot Ø 9 m (64 m²)
- Detectie van menglicht (geschikt voor elk type verlichting)
- Fabriek ingesteld apparaat (standaard instelling: 300 lx, 10 min), lichtsterkterempel en vertragingstijden instelbaar d.m.v. afstandsbedieningen theSenda P of SendaPro 868-A
- Detectiegevoeligheid instelbaar met afstandsbedieningen theSenda P of SendaPro 868-A
- Inleerfunctie van de lichtsterkte
- Impulsfunctie
- Testmodus ter controle van functie en detectiebereik
- Uitvoeringen theRonda S360-100 .. voor verlichtingsbediening (1 kanaal)
- Uitvoeringen theRonda S360-101 ..voor verlichtings- en HVAC-bediening (2 kanalen)
- theRonda S360-100 WH GST: voorbedrade detector met WIELAND GST aansluiting, kabellengte van 1,5 m
- theRonda S360-100 WH WINSTA: voorbedrade detector met WAGO WINSTA aansluiting, kabellengte van 1,5 m.

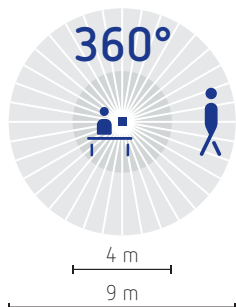
Technische gegevens

Voedingsspanning	230 V AC 50 Hz
Stand-by verbruik	0,5 W
Detectie	360° tot maximum Ø 9 m (64 m ²)
Montagehoogte	2 tot 4 m
Lichtsterkterempel	instelbaar van 30 tot 3 000 lux, standaard instelling: 300 lux
Nalooptijd verlichting	10 s tot 60 min, standaard instelling: 10 min, impulsfunctie mogelijk
Schakelvermogen verlichtingskanaal	10 A/230 V AC (cos φ = 1)
Maximale belasting	halogeen- of gloeilampen: 2 300 W fluorescentielampen gecompenseerd of niet: 1 150 VA lampen met elektronische ballast: 10 x 54/58 W, 16 x 35/36 W compacte lampen: 1 150 VA LED < 2 W: 25 W, LED ≥ 2 W: 70 W
Beschermingsgraad	IP54
Beschermingsklasse	II
Aansluiting	veerklemmen
Maximum kabeldiameter	2 x 2,5 mm ²
Temperatuurbereik	0 tot +50 °C

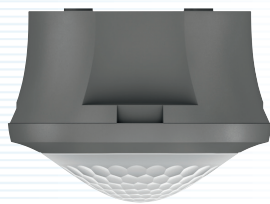
Uitvoeringen theRonda S360-101 ..: HVAC-kanaal

Nalooptijd	0 s tot 10 min (ON), 10 s tot 120 min (OFF)
Schakelvermogen	50 W/50 VA

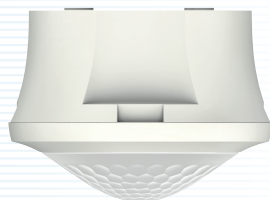
Detectiezone



MONTAGEHOOGTE	BEWEGENDE PERSONEN	ZITZENDE PERSONEN
2 m	38 m ² Ø 7 m	5 m ² Ø 2,5 m
2,5 m	38 m ² Ø 7 m	7 m ² Ø 3 m
3 m	50 m ² Ø 8 m	13 m ² Ø 4 m
3,5 m	50 m ² Ø 8 m	–
4 m	64 m ² Ø 9 m	–



theRonda S360-100 AP GR



theRonda S360-100 AP WH

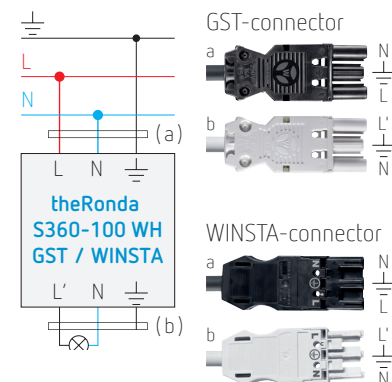
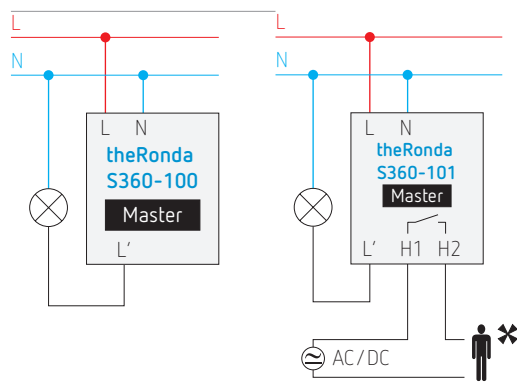


Afstandsbedieningen **theSenda P** (service) en **theSenda S** (gebruiker)



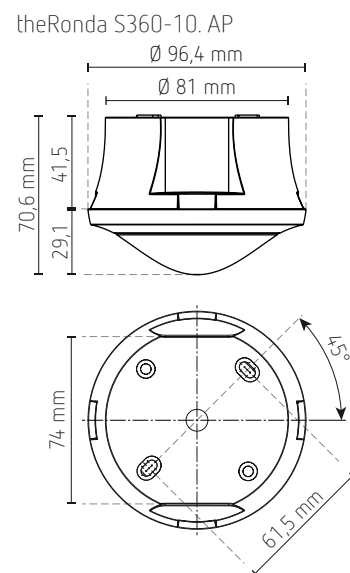
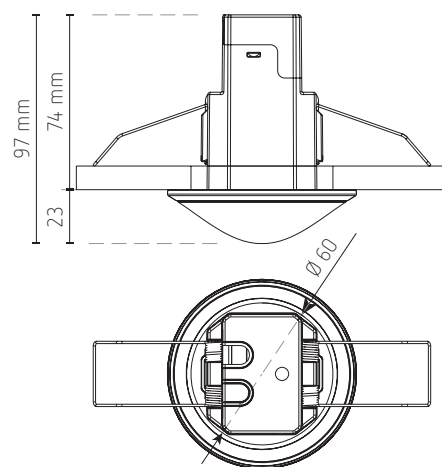
SendoPro 868-A, service-afstandsbediening

Aansluitschema's



Afmetingen

theRonda S360-10. DE
theRonda S360-100 WH GST
theRonda S360-100 WH WINSTA



BESTELREFERENTIES	KLEUR	VERLICHTING	HVAC	BIJZONDER KENMERK
theRonda S360-100 WH GST	wit	■	-	voorbedaard WIELAND GST
theRonda S360-100 WH WINSTA	wit	■	-	voorbedaard WAGO WINSTA
theRonda S360-100 AP GR	grijs	■	-	
theRonda S360-100 AP WH	wit	■	-	
theRonda S360-100 DE GR	grijs	■	-	
theRonda S360-100 DE WH	wit	■	-	
theRonda S360-101 AP GR	grijs	■	■	
theRonda S360-101 AP WH	wit	■	■	
theRonda S360-101 DE GR	grijs	■	■	
theRonda S360-101 DE WH	wit	■	■	
OPTIES				
SendoPro 868-A	service-afstandsbediening			
theSenda P	service-afstandsbediening			
theSenda S	gebruikersafstandsbediening			