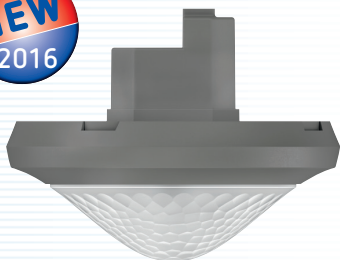
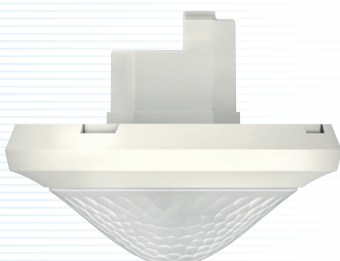


## Aanwezigheidsmelders voor plafondmontage, **theRonda P**

**NEW**  
2016



theRonda P360-100 M UP GR  
theRonda P360-101 M UP GR



theRonda P360-100 M UP WH  
theRonda P360-101 M UP WH



theRonda P300-100 WH GST

- Voor inbouwmontage in plafond, opbouwmontage met behuizing 907 0 912 - 110A mogelijk
- Ronde detectiezone van 360° tot 24 m diameter (tot 452 m<sup>2</sup>), mogelijk tot het beperken van de detectiezone d.m.v. bijgeleverde afdekkap
- Detectie van menglicht, geschikt voor elk type verlichting
- Vooraf ingestelde fabrieksinstellingen voor directe ingebruikname
- Instelling van de lichtsterkte-drempel en de vertragingstijden via potentiometers of afstandsbedieningen theSenda P of SendaPro 868-A
- Detectiegevoeligheid instelbaar met afstandsbedieningen theSenda P of SendaPro 868-A
- Inleerfunctie van de lichtsterkte
- Verkorting van de nalooptijd bij korte aanwezigheid (doorgang)
- Aansluitmogelijkheid van een drukknop of een schakelaar voor manuele schakeling
- Impulsfunctie voor bediening van trappenhuisautomaat
- Testmodus ter controle van functie en detectiebereik
- Automatische of halfautomatische werking (bediening via drukknop of schakelaar voor handmatige inschakeling, automatische uitschakeling volgens de afwezigheid of de lichtsterkte).

### theRonda P360-100 M UP

- Aanwezigheidsmelder voor automatische verlichtingsbediening afhankelijk van de aanwezigheid en de lichtsterkte (1 schakelkanaal)
- Parallelschakeling master /slave of master /master met max. 10 detectors voor uitbreiding van het detectiebereik.

### theRonda P360-101 M UP

- Aanwezigheidsmelder voor automatische verlichtingsbediening afhankelijk van de aanwezigheid en de lichtsterkte (230 V AC contact) en HVAC-bediening afhankelijk van aanwezigheid (potentiaalvrij contact)
- Parallelschakeling master /slave of master /master met max. 10 detectors.

### theRonda P360-100 WH GST

- Voorbedrade detector met WIELAND GST aansluiting, kabellengte van 1,5 m.

### theRonda P360-100 WH WINSTA

- Voorbedrade detector met WAGO WINSTA aansluiting, kabellengte van 1,5 m.

### Technische gegevens

Voedingsspanning	110 tot 230 V 50 tot 60 Hz
Verbruik	ong. 0,1 W
Detectie	360°, tot maximum Ø 24 m (452 m <sup>2</sup> )
Montagehoogte	2 tot 3,5 m; tot 10 m mogelijk
Lichtsterkte-drempel	30 tot 3 000 lux, standaard instelling: 300 lux
Nalooptijd verlichting	10 s tot 60 min, standaard instelling: 10 min, impulsfunctie mogelijk
Schakelvermogen verlichtingskanaal	10 A / 230 V AC (cos φ = 1)
Maximale belasting	halogeen- of gloeilampen: 2 300 W fluorescentielampen gecompenseerd of niet, compacte lampen: 1 150 VA lampen met elektronische ballast: 16 x 54/58 W, 24 x 35/36 W LED < 2 W: 60 W, LED > 2 W: 180 W
Beschermingsgraad	IP54
Aansluiting	schroefklemmen, maximale kabeldoorsnede van 2 x 2,5 mm <sup>2</sup>
Temperatuurbereik	-15 tot +50 °C

### theRonda P360-101 M UP ..: HVAC-kanaal

Nalooptijd HVAC	10 s tot 120 min (OFF), standaard instelling: 10 min
Inschakelvertraging HVAC	0 s tot 10 min (ON), standaard instelling: 0 s
Schakelvermogen	50 W / 50 VA (maximum 2 A)
Minimale belasting	10 mV / 10 mA



theRonda P360-100 WH WINSTA



Afstandsbedieningen theSenda P (service) en theSenda S (gebruiker)



SendoPro 868-A, service-afstandsbediening

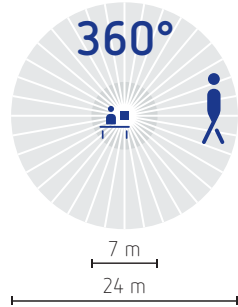


907 0 913 - 110A GR, grijs opbouwframe



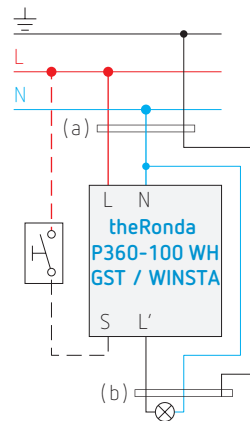
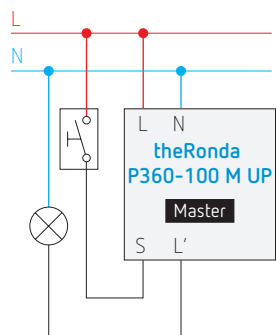
907 0 912 - 110A WH, wit opbouwframe

Detectiezone



MONTAGEHOOGTE	BEWEGENDE PERSONEN	ZITTENDE PERSONEN
2 m	380 m <sup>2</sup>   Ø 22 m	16 m <sup>2</sup>   Ø 4,5 m
2,5 m	415 m <sup>2</sup>   Ø 23 m	24 m <sup>2</sup>   Ø 5,5 m
3 m	452 m <sup>2</sup>   Ø 24 m	28 m <sup>2</sup>   Ø 6 m
3,5 m	452 m <sup>2</sup>   Ø 24 m	38 m <sup>2</sup>   Ø 7 m
van 4 tot 6 m	452 m <sup>2</sup>   Ø 24 m	-
10 m	491 m <sup>2</sup>   Ø 25 m	-

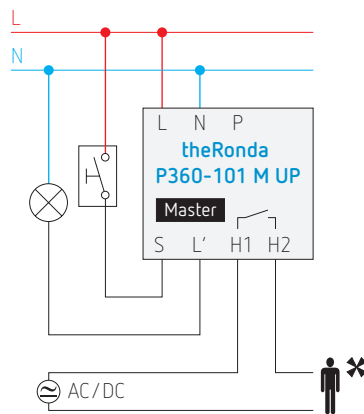
Aansluitschema's



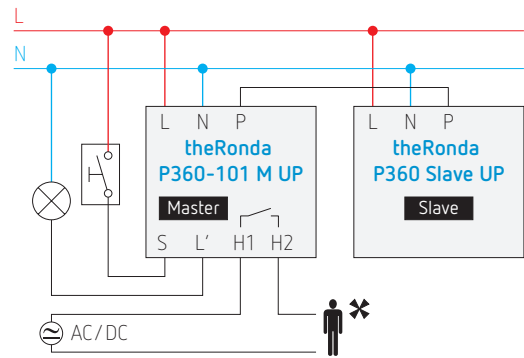
GST-connector



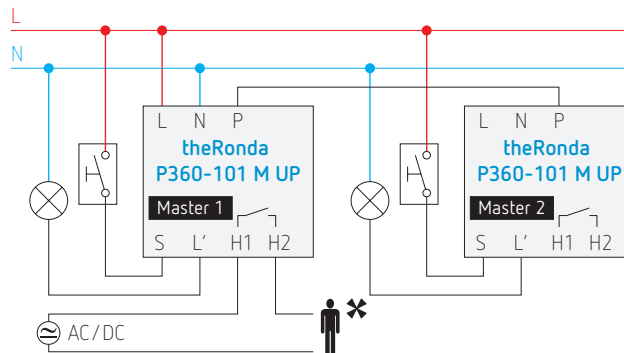
WINSTA-connector

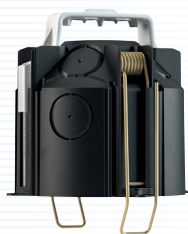


Parallelschakeling master / slave



Parallelschakeling master / master





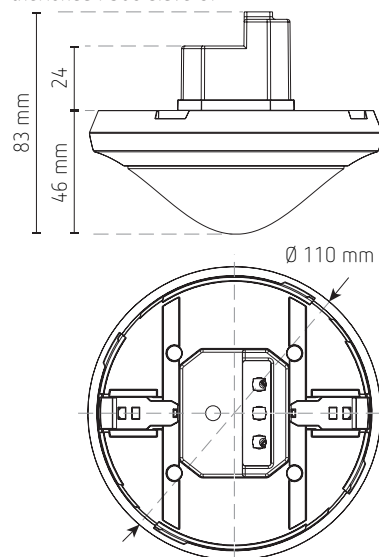
907 0 917, plafondinbouwdoos



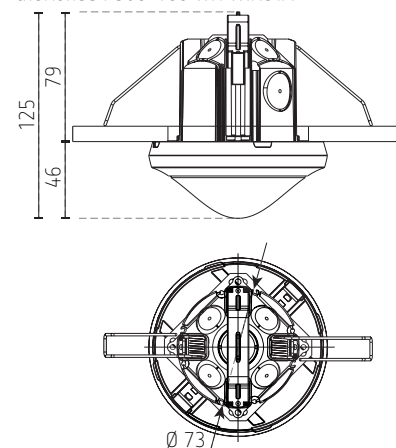
907 0 531, beschermrooster

### Afmetingen

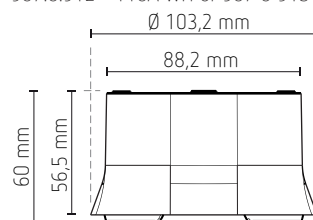
theRonda P360-100 M UP, theRonda P360-101 M UP,  
theRonda P360 Slave UP



theRonda P360-100 WH GST,  
theRonda P360-100 WH WINSTA



Behuizing voor opbouwmontage  
907.0.912 - 110A WH of 907 0 913 - 110A GR



BESTELREFERENTIES	KLEUR	CONTACT		PARALLEL- SCHAKELING	BIJZONDER KENMERK
		VERLICHTING	HVAC		
theRonda P360-100 M UP GR	grijs	■	–	■	
theRonda P360-100 M UP WH	wit	■	–	■	
theRonda P360-100 WH GST	wit	■	–	–	voorbedraad WIELAND GST
theRonda P360-100 WH WINSTA	wit	■	–	–	voorbedraad WAGO WINSTA
theRonda P360-101 M UP GR	grijs	■	■	■	
theRonda P360-101 M UP WH	wit	■	■	■	
theRonda P360 Slave UP GR	grijs	–	–	slave	parallelschakeling master /slave
theRonda P360 Slave UP WH	wit	–	–	slave	parallelschakeling master /slave
OPTIES					
907 0 531	beschermrooster				
907 0 912 - 110A WH	witte behuizing voor opbouwmontage				
907 0 913 - 110A GR	grijze behuizing voor opbouwmontage				
907 0 917	behuizing voor inbouwmontage in plafond				
SendoPro 868-A	service-afstandsbediening				
theSenda P	service-afstandsbediening				
theSenda S	gebruikersafstandsbediening				