



METTET

LED-spot (afwerkingsring + module + voeding)



TECHNISCHE GEGEVENS

LED-LICHTBRON

12,2 W of 18,1 W

Warm wit (2.700 K of 3.000 K)

VOEDING (VERPLICHT - NIET INBEGREPEN)

350 mA voor 12,2 W

500 mA voor 18,1 W

Niet dimbaar - Dimbaar TRIAC - 0~10 V - DALI - PUSH DIM

PRODUCT

Materiaal : aluminium

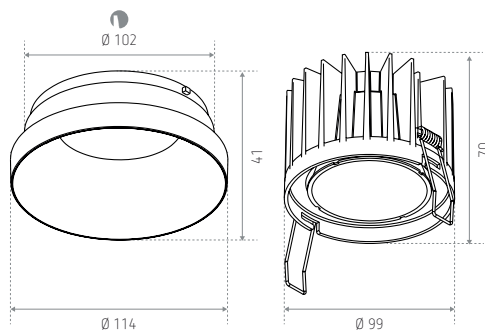
Afwerking : gestructureerd wit of gestructureerd zwart

Gloeidraadtest : 650°

INSTALLATIE

Bevestiging met veren

AFMETINGEN (MM)



SAMENGESTELD PRODUCT

Afwerkingsring, module en voeding apart te bestellen (zie hieronder)

1/ AFWERKINGSRING

| REFERENTIE(S) | MODEL | AFWERKING | IP |
|--|-------------|----------------------|------|
| ID498202BZZ (LO METTET WH) | Semi-inbouw | Gestructureerd wit | IP54 |
| ID498203NZZ (LO METTET BK) | | Gestructureerd zwart | IP54 |

2/ MODULE

| REFERENTIE(S) | VERMOGEN | KLEUR | LUMEN | mA |
|--|------------------|---------|-------------------|------------------------------------|
| ID495130NSC (LO METTET 12-18W 2700K) | 12,2 W of 18,1 W | 2.700 K | 1.110 of 1.250 lm | 350 mA (12,2 W) of 500 mA (18,1 W) |
| ID495131NSC (LO METTET 12-18W 3000K) | | 3.000 K | 1.160 of 1.570 lm | 350 mA (12,2 W) of 500 mA (18,1 W) |

3/ VOEDING

Zie voedingen