

Actionneur de variation radio encastré

DU 1 RF KNX



DU 1 RF KNX

Description

- Actionneur de variation radio encastré à 1 canal
- Sortie de variation optimisée pour lampes à économie d'énergie à variation d'intensité, LED, lampes à halogène, à incandescence ainsi que des transformateurs à variation d'intensité
- Adaptation simple pour divers éclairages grâce à la détection de charge automatique
- Courbe de variation réglable pour une variation précise et sans clignotement
- Communication et mise en service sécurisées grâce à la prise en charge de KNX Data Secure
- Montage simple grâce à son boîtier particulièrement compact
- 2 entrées binaires pour contacts libres de potentiel tels que boutons-poussoirs, interrupteurs et sondes de température (I2)
- Départ usine, les entrées binaires sont affectées à la sortie de commutation (test de fonctionnement avant la programmation)
- Surveillance de la température intégrée pour une sécurité accrue, par ex. en cas de surcharge.

Caractéristiques techniques

Tension de service KNX	230 V CA
Charge de lampe à incand. /halogène	250 W
Lampe LED	Coupure de fin de phase (RC-mode) : 250 W
Température ambiante	-5 °C à +45 °C
Degré de protection	IP20
Classe de protection	II



907.0.321, capteur de température sol

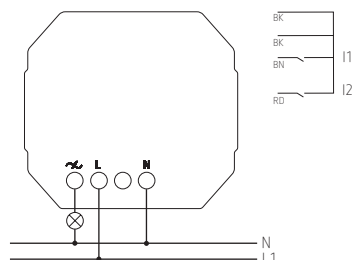


907.0.459, sonde de température IP65

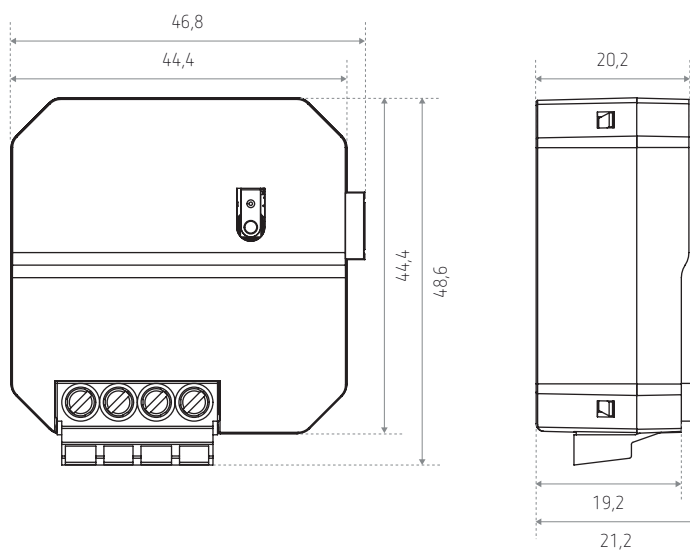


907.0.496, sonde de température encastrée

Schéma



Dimensions (mm)



Réf. de commande	N° fournisseur	Description
DU 1 RF KNX	4941670	Actionneur de variation radio encastré
Variantes		
DU 1 KNX	4942570	Actionneur de variation encastré
DU 1 S RF KNX	4941671	Actionneur de variation radio encastré Data Secure
Accessoires		
907.0.321	9070321	Capteur de température sol
907.0.459	9070459	Sonde de température IP65
907.0.496	9070496	Sonde de température encastrée