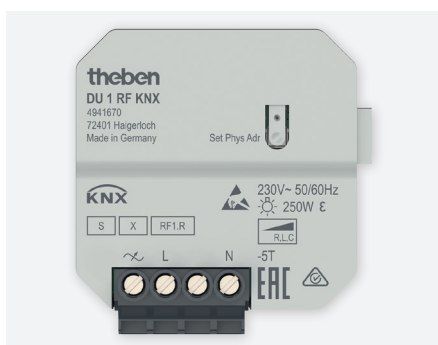


# Radio inbouwdimactor

## DU 1 RF KNX



DU 1 RF KNX



907.0.321, sensor voor vloertemperatuur



907.0.459, temperatuurvoeler IP65



907.0.496, temperatuurvoeler voor inbouw

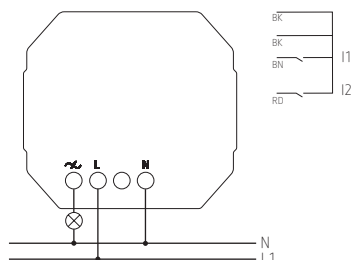
### Beschrijving

- 1-voudige radio inbouwdimactor
- Geoptimaliseerde dimuitgang voor dimbare energiespaarlampen, LED's, gloei- en halogeenlampen en dimbare trafo's
- Eenvoudige aanpassing aan verschillende lampen door automatische lastherkenning
- Instelbare dimcurve voor nauwkeurig en flikkervrij dimmen
- Veilige inbedrijfstelling en communicatie door ondersteuning van KNX Data Secure
- Eenvoudige montage door bijzonder compacte behuizing
- 2 binaire ingangen voor potentiaalvrije contacten zoals een impulsdrukker, schakelaar of temperatuursensor (I2)
- De binaire ingangen zijn af fabriek toegewezen aan de uitgang (functietest voor de programmering)
- Geïntegreerde temperatuurbewaking voor extra bedrijfsveiligheid, bijv. bij overlast.

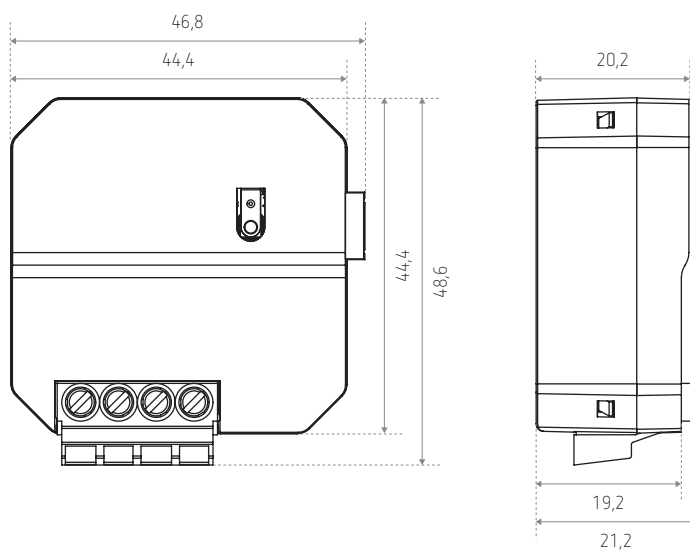
### Technische gegevens

Bedrijfsspanning	230 V CA
Gloei- /halogeenlampbelasting	250 W
LED	Faseafsnijding (RC-mode): 250 W
Ruimtetemperatuur	-5 °C à +45 °C
Beschermingsgraad	IP20
Beschermingsklasse	II

### Schema



Afmetingen (mm)



Bestelref.	Leveranciersnr.	Beschrijving
DU 1 RF KNX	4941670	Radio inbouwdimactor
Varianten		
DU 1 KNX	4942570	Inbouwdimactor
DU 1 S RF KNX	4941671	Radio inbouwdimactor Data Secure
Toebehoren		
907.0.321	9070321	Sensor voor vloertemperatuur
907.0.459	9070459	Temperatuurvoeler IP65
907.0.496	9070496	Temperatuurvoeler voor inbouw