

Actionneur de store radio encastré

JU 1 RF KNX



JU 1 RF KNX

Description

- Actionneur de store radio encastré à 1 canal
- Pour la commande des entraînements de stores, volets roulants, dispositifs de protection contre le soleil et les regards indiscrets, lucarnes et clapets d'aération
- Aération automatique intégrée
- Communication et mise en service sécurisées grâce à la prise en charge de KNX Data Secure
- Montage simple grâce à son boîtier particulièrement compact
- 2 entrées binaires pour contacts libres de potentiel tels que boutons-poussoirs, interrupteurs et sondes de température (I2)
- Départ usine, les entrées binaires sont affectées à la sortie de commutation (test de fonctionnement avant la programmation)
- Surveillance de la température intégrée pour une sécurité.

Caractéristiques techniques

Tension de service KNX	230–240 V CA
Charge de commutation	5 A
Température ambiante	–5 °C à +45 °C
Degré de protection	IP20
Classe de protection	II



907.0.321, capteur de température sol

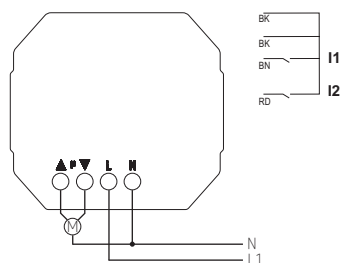


907.0.459, sonde de température IP65

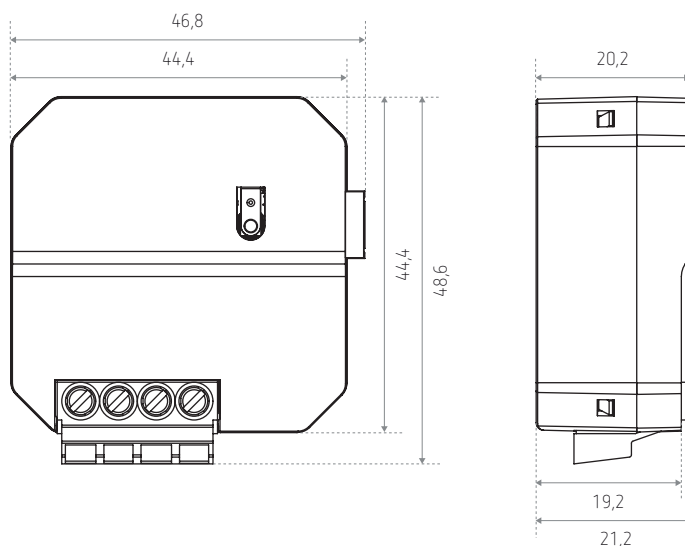


907.0.496, sonde de température encastrée

Schéma



Dimensions (mm)



Réf. de commande	N° fournisseur	Description
JU 1 RF KNX	4941650	Actionneur de store radio encastré
Variantes		
JU 1 KNX	4942550	Actionneur de store encastré
JU 1 S RF KNX	4941651	Actionneur de store radio encastré Data Secure
Accessoires		
907.0.321	9070321	Capteur de température sol
907.0.459	9070459	Sonde de température IP65
907.0.496	9070496	Sonde de température encastrée