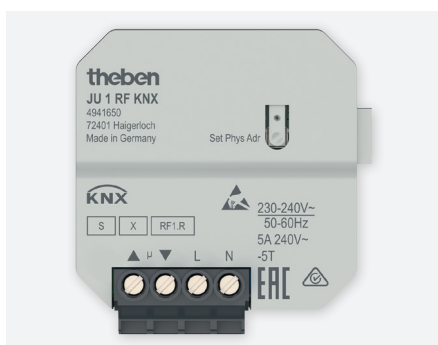


Radio inbouwjaloezieactor

JU 1 RF KNX



JU 1 RF KNX

Beschrijving

- 1-voudige radio inbouwjaloezieactor
- Voor het aansturen van aandrijvingen van jaloezieën, rolluiken, zonweringen en blindingen, dakluiken en ventilatiekleppen
- Geïntegreerde automatische ventilatie
- Veilige inbedrijfstelling en communicatie door ondersteuning van KNX Data Secure
- Eenvoudige montage door bijzonder compacte behuizing
- 2 binaire ingangen voor potentiaalvrije contacten zoals een impulsdrukker, schakelaar of temperatuursensor (I2)
- De binaire ingangen zijn af fabriek toegewezen aan de uitgang (functietest voor de programmering)
- Geïntegreerde temperatuurbewaking voor extra bedrijfsveiligheid, bijv. bij overlast.



907.0.321, sensor voor vloertemperatuur



907.0.459, temperatuurvoeler IP65

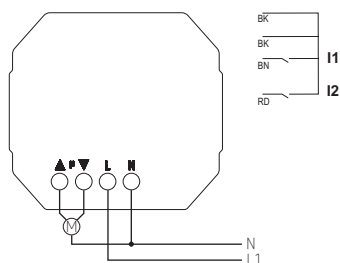


907.0.496, temperatuurvoeler voor inbouw

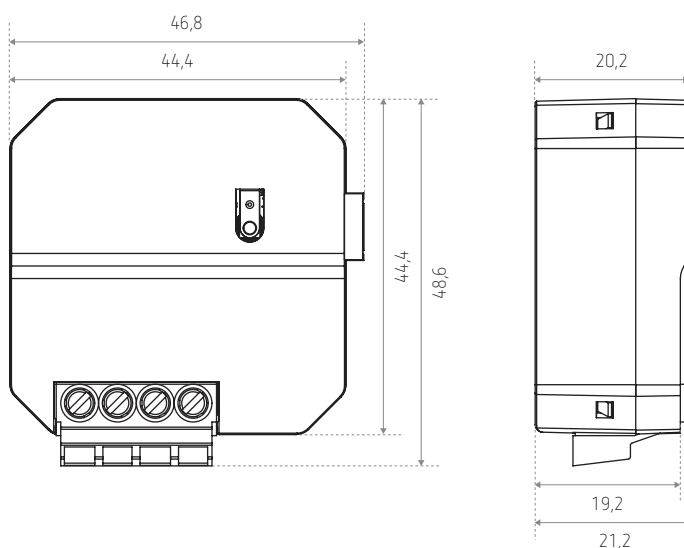
Technische gegevens

Bedrijfsspanning	230–240 V CA
Schakelvermogen	5 A
Ruimtetemperatuur	–5 °C tot +45 °C
Beschermingsgraad	IP20
Beschermingsklasse	II

Schema



Afmetingen (mm)



Bestelref.	Leveranciersnr.	Beschrijving
JU 1 RF KNX	4941650	Radio inbouwjaloezieactor
Varianten		
JU 1 KNX	4942550	Inbouwjaloezieactor
JU 1 S RF KNX	4941651	Radio inbouwjaloezieactor Data Secure
Toebehoren		
907.0.321	9070321	Sensor voor vloertemperatuur
907.0.459	9070459	Temperatuurvoeler IP65
907.0.496	9070496	Temperatuurvoeler voor inbouw