

Actionneur de commutation radio encastré SU 1 RF KNX



SU 1 RF KNX

Description

- Actionneur de commutation radio encastré à 1 canal
- 1 contact à fermeture & 1 contact à ouverture avec commande commune
- Propriétés réglables : à ouverture /à fermeture, commutation, temporisation, fonction impulsions
- Communication et mise en service sécurisées grâce à la prise en charge de KNX Data Secure
- Montage simple grâce à son boîtier particulièrement compact
- 2 entrées binaires pour contacts libres de potentiel tels que boutons-poussoirs, interrupteurs et sondes de température (I2)
- Départ usine, les entrées binaires sont affectées à la sortie de commutation (test de fonctionnement avant la programmation)
- Surveillance de la température intégrée pour une sécurité accrue, par ex. en cas de surcharge.



907.0.321, capteur de température sol



907.0.459, sonde de température IP65

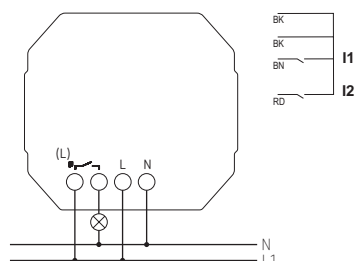


907.0.496, sonde de température encastrée

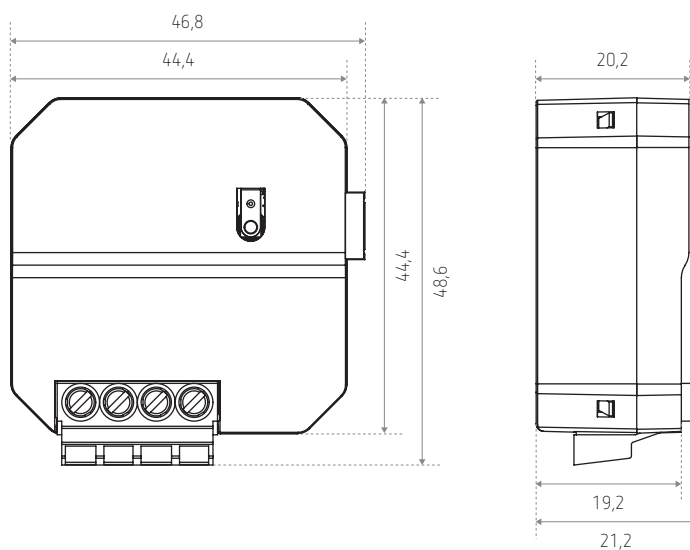
Caractéristiques techniques

Tension de service KNX	230–240 V CA
Charge de commutation	10 A
Charge de lampe à incand. /halogène	1.800 W
Lampe LED	600 W
Température ambiante	–5 °C à +45 °C
Degré de protection	IP20
Classe de protection	II

Schéma



Dimensions (mm)



Réf. de commande	N° fournisseur	Description
SU 1 RF KNX	4941620	Actionneur de commutation radio encastré
Variantes		
SU 1 KNX	4942520	Actionneur de commutation encastré
SU 1 S RF KNX	4941621	Actionneur de commutation radio encastré Data Secure
Accessoires		
907.0.321	9070321	Capteur de température sol
907.0.459	9070459	Sonde de température IP65
907.0.496	9070496	Sonde de température encastrée