



SU 1 RF KNX 4941620



Hotline Theben:

+49 7474 692-369

theben

⚠️ WARNUNG (DE)
 Lebensgefahr durch elektrischen Schlag oder Brand!
 • Montage ausschließlich von Elektrofachkraft durchführen lassen!
 • Vor Montage/ Demontage Netzspannung freischalten!
 • Für detaillierte Funktionsbeschreibungen das KNX-Handbuch verwenden.

⚠️ WARNING (EN)
 Danger of death through electric shock or fire!
 • Installation should only be carried out by professional electrician!
 • Disconnect the mains power supply prior to installation and/or disassembly!
 • Please refer to the KNX manual for detailed functional descriptions.

⚠️ AVERTISSEMENT (FR)
 Danger de mort, risque d'électrocution et d'incendie!
 • Le montage doit être effectué exclusivement par un électricien spécialisé!
 • Désactiver la tension réseau avant le montage/ le démontage !
 • Pour la description détaillée des fonctions, se reporter au manuel KNX.

⚠️ AVVERTIMENTO (IT)
 Pericolo di morte per scosse elettriche o incendio!
 • Il montaggio deve essere eseguito esclusivamente da parte di un elettricista specializzato!
 • Prima del montaggio o dello smontaggio scollegare la tensione di rete!
 • Per descrizioni di funzionamento dettagliate fare riferimento al manuale KNX.

⚠️ ADVERTENCIA (ES)
 ¡Peligro de muerte por descarga eléctrica o incendio!
 • ¡El montaje debe ser llevado a cabo exclusivamente por un electricista profesional!
 • ¡Desconecte la tensión de red, antes de proceder al montaje o desmontaje!
 • Consulte el manual KNX si desea obtener una descripción detallada del funcionamiento.

⚠️ ATENÇÃO (PT)
 Perigo de morte por choque eléctrico ou incêndio!
 • A montagem deve ser efectuada apenas por um electricista especializado!
 • Antes da montagem/desmontagem activar a tensão de rede!
 • Para descrições detalhadas das funções, use o manual KNX.

Allgemeine Infos
 • Der Funk-Schaltaktor SU 1 RF KNX mit einem Kanal entspricht EN 60669-2-1 bei bestimmungsgemäßer Montage
 • Er kann mit konventionellen Tastern/Schaltern in Unterputzdosen eingebaut werden
 • Binäreingang für potenzialfreie Kontakte (Temperatüreingang, Fensterkontakt)
 • Mit der ETS (Engineering Tool) können Applikationsprogramme ausgewählt, die spezifischen Parameter und Adressen vergeben und in das Gerät übertragen werden

Technische Daten

Betriebsspannung: 230–240 V AC, 50–60 Hz
Standby Leistung min.: < 0,4 W
Kontaktart: Schließer, potenzialunabhängig
Schalten von SELV: nicht möglich
Schaltleistung: 10 A (bei 240 V AC, cos φ = 1)
Schaltausgang: Es darf nur der Außenleiter der Versorgungsspannung geschaltet werden.
Mindestlast: 230 V/10 mA
Schutzklasse: II bei bestimmungsgemäßer Montage
Betriebstemperatur: – 5 °C ... + 45 °C
Glüh-/Halogenlampenlast: 1800 W
Kapazitive Schaltlast: 133 µF
Einschaltstrom: max. 740 A/200 µs
Leuchtstofflampen (EVG): 1100 W
Kompaktleuchtstofflampen: 300 W
LED-Lampen < 2 W: 50 W
LED-Lampen > 2 W: 600 W
Binäreingänge: – Kontaktspannung: 3,3 V – Kontaktstrom: 0,5 mA – Max. Kabellänge: 3 m (externe Eingänge) – Länge Anschlussdrähte: 25 cm
Bemessungsstoßspannung: 4 kV
Verschmutzungsgrad: 2
Anschlussquerschnitt: 4 mm²
Abmessungen: 46,8 x 48,6 x 21,2 mm
Funkfrequenz/Sendeleistung 868,3 MHz/ max. 10 mW

Hiermit erklärt die Theben AG, dass dieser Funkanlagentyp der Richtlinie 2014/53/EU entspricht. Der vollständige Text der EU-Konformitätserklärung ist unter der folgenden Internetadresse verfügbar: www.theben.de/red-konformitaet

 Weitere Informationen
<http://qr.theben.de/p/4941620de>

General information
 • The wireless switch actuator SU 1 RF KNX conforms to EN 60669-2-1 if correctly installed
 • It can be installed with conventional push buttons/ switches in flush-mounted boxes
 • Binary input for potential-free contacts (temperature input, window contact)
 • The ETS (Engineering Tool) is used to select application programmes, to assign specific parameters and addresses, and to transfer them to the device

Technical data

Operating voltage: 230–240 V AC, 50–60 Hz
Standby output: min.: < 0,4 W
Type of contact: NO contact, floating
Switching of SELV: not possible
Switching capacity: 10 A (at 240 V AC, cos φ = 1)
Switch output: Only the phase of the supply voltage is allowed to be switched.
Minimum load: 230 V/10 mA
Protection class: II subject to correct installation
Operating temperature: – 5 °C ... + 45 °C
Incandescent/halogen lamp load: 1800 W
Capacitive switching load: 130 µF
Inrush current level: max. 740 A/200 µs
Fluorescent lamps (EB): 1100 W
Compact fluorescent lamps: 300 W
LED lamps < 2 W: 50 W
LED lamps > 2 W: 600 W
Binary inputs: – Contact voltage: 3.3 V – Contact current: 0.5 mA – Max. cable length: 3 m (external inputs) – Length of connecting wires: 25 cm
Rated impulse voltage: 4 k
Pollution degree: 2
Connection cross-section: 4 mm²
Dimensions: 46,8 x 48,6 x 21,2 mm
Radio frequency/transmission power 868.3 MHz/ max. 10 mW

Theben AG herewith declares that this type of radio installation complies with Directive 2014/53/EU. The complete text of the EU Declaration of Conformity is available at the following Internet address: www.theben.de/red-konformitaet


 Further information
<http://qr.theben.de/p/4941620en>

Informations générales
 • L'actionneur de commutation à commande radio SU 1 RF KNX avec un canal répond aux exigences de la norme EN 60669-2-1 en cas de montage conforme
 • Il peut être monté avec des boutons-poussoirs/ interrupteurs conventionnels dans des boîtiers encastrés
 • Entrée binaire pour contacts sans potentiel (entrée de la température, contact de fenêtre)
 • L'ETS (Engineering Tool) permet de sélectionner les programmes d'application, d'attribuer les paramètres et les adresses spécifiques et de les transmettre à l'appareil

Caractéristiques techniques

Tension de service : 230–240 V AC, 50–60 Hz
Puissance en veille min. : < 0,4 W
Type de contact : contact à fermeture, commutation de TBTS indépendamment du potentiel : impossible
Puissance de commutation : 10 A (à 240 V CA, cos φ = 1)
Sortie de commutation : seul le conducteur externe de la tension d'alimentation peut être commuté.
Charge minimale : 230 V/10 mA
Classe de protection : II en cas de montage conforme
Température de service : – 5 °C ... + 45 °C
Charge de lampe à incand./halogène : 1800 W
Charge capacitive de commutation : 130 µF
Intensité à l'enclenchement : max. 740 A/200 µs
Lampes fluorescentes (ballast électronique) : 1100 W
Lampes fluorescentes compactes : 300 W
Lampes à LED < 2 W : 50 W
Lampes à LED > 2 W : 600 W
Entrées binaires : – Tension de contact : 3,3 V – Courant de contact : 0,5 mA – Longueur de câble max. : 3 m (entrées ext.) – Longueur des câbles de connexion : 25 cm
Tension assignée de tenue aux chocs : 4 k
Degré de pollution : 2
Section de raccordement : 4 mm²
Dimensions : 46,8 x 48,6 x 21,2 mm
Fréquence radio/puissance d'émission 868,3 MHz/ max. 10 mW

Par la présente, Theben AG déclare que ce type de système radio est conforme à la directive 2014/53/UE. Le texte intégral de la déclaration de conformité de l'UE est disponible à l'adresse Internet suivante : www.theben.de/red-konformitaet


 Informations supplémentaires
<http://qr.theben.de/p/4941620fr>

Informazioni generali
 • L'attuatore di commutazione radio SU 1 RF KNX con un canale corrisponde alla norma EN 60669-2-1 se montato in modo conforme
 • È possibile installarlo con i pulsanti/interruttori convenzionali in scatole a incasso
 • Ingresso binario per contatti a potenziale zero (ingresso temperatura, contatto finestra)
 • Con l'ETS (Engineering Tool) è possibile selezionare i programmi di applicazione, assegnare e trasmettere all'apparecchio i parametri e indirizzi specifici

Dati tecnici

Tensione d'esercizio: 230–240 V AC, 50–60 Hz
Potenza in standby min.: < 0,4 W
Tipo di contatto: contatto di chiusura, indipendente dalla tensione; commutazione da SELV: impossibile
Potenza di commutazione: 10 A (a 240 V AC, cos φ = 1)
Uscita di commutazione: è possibile commutare solo il conduttore esterno della tensione di alimentazione.
Carico minimo: 230 V/10 mA
Classe di protezione: II in caso di montaggio conforme
Temperatura d'esercizio: – 5 °C ... + 45 °C
Carico lampade a incandescenza/alogene: 1800 W
Carichi di commutazione capacitivi: 130 µF
Corrente di inserzione: max. 740 A/200 µs
Lampade fluorescenti (alimentatore elettronico): 1100 W
Lampade a LED < 2 W: 50 W
Lampade a LED > 2 W: 600 W
Ingressi binari: – Tensione di contatto: 3,3 V – Corrente di contatto: 0,5 mA – Max. lunghezza cavo: 3 m (ingressi esterni) – Lunghezza cavi di collegamento: 25 cm
Sovratensione transitoria nominale: 4 kV
Grado di inquinamento: 2
Sezione di collegamento: 4 mm²
Dimensioni: 46,8 x 48,6 x 21,2 mm
Frequenza radio/potenza di trasmissione 868,3 MHz/ max. 10 mW

Con la presente, Theben AG dichiara che questo tipo di impianto radio è conforme alla direttiva 2014/53/UE. Il testo completo della dichiarazione di conformità UE è disponibile al seguente indirizzo Internet: www.theben.de/red-konformitaet


 Maggiori informazioni
<http://qr.theben.de/p/4941620it>

Información general
 • El actuador de conmutación por radio SU 1 RF KNX con un canal se ajusta a la norma EN 60669-2-1 en caso de montaje conforme a lo previsto
 • Se pueden montar en cajas empotradas con pulsadores/interruptores convencionales
 • Entrada binaria para contactos de libre potencial (entrada de temperatura, contacto en ventana)
 • El ETS (Engineering Tool) permite seleccionar programas de aplicación, asignar parámetros específicos y direcciones y transmitirlos al aparato

Datos técnicos

Tensión de servicio: 230–240 V AC, 50–60 Hz
Potencia en standby mín.: < 0,4 W
Tipo de contacto: contacto de cierre, independiente de potencial, conmutación de SELV: no es posible
Pot. de conmutación: 10 A (a 240 V CA, cos φ = 1)
Salida de conmutación: solo puede conmutarse la fase de la tensión de alimentación.
Carga mínima: 230 V/10 mA
Clase de protección: II en caso de montaje conforme a lo previsto
Temperatura de funcionamiento: – 5 °C ... + 45 °C
Carga de las lámparas incandescentes/halógenas: 1800 W*
Carga capacitiva: 130 µF
Corriente conmutación: máx. 740 A/200 µs
Lámparas fluor. (balastro electrónico): 1100 W
Lámparas fluorescentes compactas: 300 W
Lámparas LED < 2 W: 50 W
Lámparas LED > 2 W: 600 W
Entrada binaria: – Tensión de contacto: 3,3 V – Corriente de contacto: 0,5 mA – Longitud de cable máxima: 3 m (entradas ext.) – Longitud de los cables de conexión: 25 cm
Impulso de sobretensión admisible: 4 kV
Grado de polución: 2
Sección de conexión: 4 mm²
Dimensiones: 46,8 x 48,6 x 21,2 mm
Frecuencia de radio/potencia de envío 868,3 MHz/ máx. 10 mW

Theben AG declara expresamente que este tipo de instalación radioeléctrica cumple la directiva 2014/53/CE. El texto completo de la declaración de conformidad CE está disponible en la siguiente dirección de Internet: www.theben.de/red-konformitaet


 Información adicional
<http://qr.theben.de/p/4941620es>

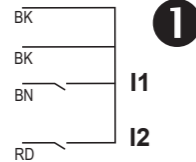
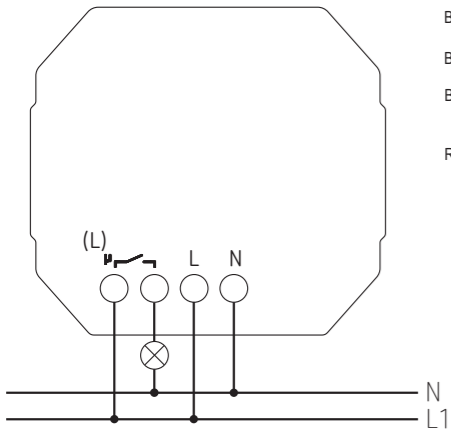
Informações gerais
 • O atuador remoto de comutação SU 1 RF KNX com um canal está em conformidade com a EN 60669-2-1 em caso de montagem correta
 • Pode ser integrado em caixas embutidas com botões/interruptores convencionais
 • Entrada binária para contactos isentos de potencial (entrada de temperatura, contacto da janela)
 • Com a ETS (Engineering Tool) podem ser seleccionados os programas da aplicação, atribuídos os parâmetros e endereços específicos e efetuado a sua transferência para o aparelho

Dados técnicos

Tensão de serviço: 230–240 V AC, 50–60 Hz
Potência em standby mín.: < 0,4 W
Tipo de contacto: contacto normalmente aberto, independente do potencial, comutação de SELV: não possível
Potência de comut.: 10 A (com 240 V CA, cos φ = 1)
Saída de comutação: deve ser comutado apenas o condutor externo da tensão de alimentação.
Carga mínima: 230 V/10 mA
Classe de proteção: II em caso de montagem correta
Temperatura operacional: – 5 °C ... + 45 °C
Carga das lâmpadas incandescentes/halógenas: 1800 W
Carga capacitiva: 130 µF
Corrente de ativação: máx. 740 A/200 µs
Lâmpadas fluor. (balastro eletrônico): 1100 W
Lâmpadas fluorescentes compactas: 300 W
Lâmpadas LED < 2 W: 50 W
Lâmpadas LED > 2 W: 600 W
Entradas binárias: – Tensão de contacto: 3,3 V – Corrente de contacto: 0,5 mA – Comprimento máx. de cabo: 3 m (entradas ext.) – Comprimento dos fios de ligação: 25 cm
Tensão transitória de dimensionamento: 4 kV
Grau de poluição: 2
Secção transversal de ligação: 4 mm²
Dimensões: 46,8 x 48,6 x 21,2 mm
Frequência de radio/potência de envio 868,3 MHz/ máx. 10 mW

A Theben AG declara pelo presente documento que este tipo de instalação por rádio corresponde à directiva 2014/53/UE. O texto completo da declaração de conformidade UE encontra-se disponível nos seguintes endereços da internet: www.theben.de/red-konformitaet

 Mais informações
<http://qr.theben.de/p/4941620pt>



⚠ Correct connection required for smooth operation. Respect polarity L/N!

theben

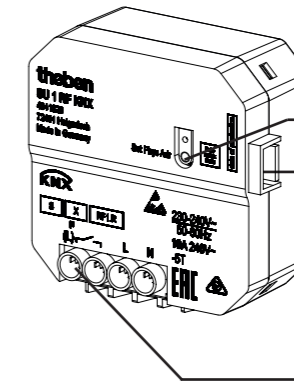
SBA7EE-KUJTAB
SBA7EE-KUJTAB
KQYNXA-ESSUAX
0048FF000000
4941620



319709

Example of a label with QR code

- ⚠ The wireless switch actuators support KNX Secure. For start-up, the Factory-Default-Setup-Key (FDSK) is required (sticker on the device).
- ⚠ Keep the Factory-Default-Setup-Key in a safe place.
- ⚠ Remove the stickers from the device for maximum safety. If the FDSK is lost, a recovery is not possible. In this case, startup is only possible „insecure“.



Programming button and LED for physical address

⚠ Plug connection for external inputs

⚠ The extension inputs are connected to mains voltage. Do not remove the insulation from the unused auxiliary inputs.

NO contact

Bestimmungsgemäße Verwendung

DE

- Die Funk-Schaltaktoren schalten elektrische Verbraucher (z. B. Lampen) für Netzspannung 230 V AC
- Wenn potenzialfreie Taster oder Schalter an den Eingängen angeschlossen werden, können sie verschiedene Funktionen wie Schalten, Dimmen, Jalousien auf-/abfahren etc. ausführen
- Für den Einsatz im Wohn- und Objektbau (Bürogebäude, öffentliche Gebäude, Hotels etc.)
- Verwendung nur in geschlossenen, trockenen Räumen

Montage

➤ In handelsübliche Unterputzdosen (nach DIN 49073) montieren

1 Anschluss

① Korrekter Anschluss für Nulldurchgangsschaltung erforderlich (siehe Anschlussbild)

⚠ Gerät mit einem vorgeschalteten Leitungsschutzschalter Typ B oder C (EN 60898-1) von max. 10 A absichern.

⚠ Gefahr durch elektrischen Schlag!

- Das Gerät besitzt keine Basisisolation im Bereich der Klemmen und Steckverbindung!
- Die Eingänge führen Netzspannung! Bei Anschluss der Eingänge oder vor jeglichem Eingriff an einem der Eingänge die 230 V-Versorgung des Gerätes unterbrechen.
- Berührungssicher installieren.
- Mindestabstand von 3 mm zu leitenden Teilen sicherstellen oder Zusatzisolation z. B. durch Trennstege/-wände verwenden.
- Die Isolierung der nicht verwendeten Nebeneingänge nicht entfernen.
- Die Adern der nicht verwendeten Nebeneingänge nicht abschneiden.

⚠ Keine Netzspannung (230 V) oder andere externe Spannungen an die Nebeneingänge anschließen!

⚠ Bei der Installation auf ausreichende Isolierung zwischen Netzspannung (230 V) und Bus bzw. Nebenstellen achten (mind. 5,5 mm).

2 Inbetriebnahme über Direktsteuerung (Auslieferungszustand)

Über den Eingang I1 ist eine manuelle Bedienung (ohne Parametrierung) möglich. Diese kann aber mit der ETS verändert werden.

Die ETS-Datenbank finden Sie unter www.theben.de.

Proper use

EN

- The wireless switch actuators switch electrical consumers (e.g. lamps) for mains voltage 230 V AC
- If potential-free push buttons or switches are connected to the inputs, they can carry out various functions, such as switching, dimming, raising/lowering blinds etc.
- For use in residential and other buildings (office buildings, public buildings, hotels etc.)
- Only for use in closed, dry rooms

Installation

➤ For installation in conventional flush-mounted boxes (according to DIN 49073)

1 Connection

① Correct connection for zero-cross switching required (see wiring diagram)

⚠ Secure device with an upstream type B or type C circuit breaker (EN 60898-1) with a maximum of 10 A.

⚠ Risk of electric shock!

- The device does not have basic insulation around the terminals and plug connection!
- The inputs carry mains voltage! When connecting the inputs or before any intervention at one of the inputs, interrupt the 230 V supply of the device.
- Protect against accidental contact during installation.
- Maintain a minimum distance of 3 mm from live parts or use additional insulation, e.g. separating strips/walls.
- Do not remove the insulation from the unused auxiliary inputs.
- Do not cut off the conductors of the unused auxiliary inputs.

⚠ Do not connect mains voltage (230 V) or other external voltages to the extension inputs!

⚠ During installation, ensure there is adequate insulation between mains voltage (230 V) and bus or extensions (min. 5.5 mm).

2 Start up via direct control (factory setting)

Via input I1, manual operation (without parameter setting) is possible. This can be changed with the ETS.

The ETS database is available at www.theben.de.

Usage conforme

FR

- Les actionneurs de commutation à commande radio commutent des appareils électriques (p. ex. lampes) pour une tension réseau de 230 V CA
- Lorsque des boutons-poussoirs ou interrupteurs sans potentiel sont raccordés aux entrées, il est possible d'exécuter diverses fonctions, comme la commutation, la variation, la montée/descente des stores, etc.
- Pour l'utilisation dans des habitations ou bâtiments (bureaux, immeubles publics, hôtels, etc.)
- Utilisation uniquement dans des locaux fermés et secs

Montage

➤ Monter dans les boîtiers encastrés du commerce (selon DIN 49073)

1 Raccordement

① Raccordement correct nécessaire pour horloge programmable à commutation au passage par zéro (voir schéma de raccordement)

⚠ Sécuriser l'appareil avec un disjoncteur différentiel de type B ou C (EN 60898-1) de 10 A max., installé en amont.

⚠ Risque d'électrocution !

- L'appareil ne dispose d'aucune isolation de base au niveau des bornes et du connecteur !
- Les entrées sont sous tension secteur ! En cas de raccordement aux entrées ou avant toute intervention sur une des entrées, couper l'alimentation de 230 V de l'appareil.
- Installer de manière protégée contre les contacts.
- Assurer une distance minimale de 3 mm par rapport aux pièces conductrices ou utiliser une isolation complémentaire, par exemple avec des entretoises/parois de séparation.
- Ne pas retirer l'isolation des entrées externes non utilisées.
- Ne pas couper les fils des entrées externes non utilisées.
- ⚠ Ne raccorder aucune tension réseau (230 V) ou d'autres tensions externes aux entrées externes !

⚠ Lors de l'installation, s'assurer que l'isolation entre la tension réseau (230 V) et le bus ou les entrées externes est suffisante (au moins 5,5 mm).

2 Mise en service via une commande directe (état de livraison)

Avec l'entrée I1, une commande manuelle (sans paramétrage) est possible. Elle peut toutefois être modifiée avec l'ETS.

La base de données ETS est disponible à l'adresse suivante www.theben.de.

Uso conforme

IT

- Gli attuatori di commutazione radio commutano le utenze elettriche (ad es. lampade) per tensione di rete di 230 V AC
- Se un tasto o un interruttore a potenziale zero sono collegati agli ingressi, questi possono eseguire diverse funzioni come commutare, regolare, sollevare e abbassare le veneziane
- Per l'impiego nell'edilizia residenziale e di grandi progetti (edifici con uffici, edifici pubblici, hotel ecc.)
- Utilizzo solo in ambienti chiusi e asciutti

Montaggio

➤ Montare in scatole a incasso comunemente reperibili in commercio (secondo DIN 49073)

1 Collegamento

① Occorre il collegamento corretto per il circuito con passaggio per lo zero (si veda schema di collegamento)

⚠ Assicurare il dispositivo con un interruttore automatico installato a monte tipo B o C (EN 60898-1) di max. 10 A.

⚠ Pericolo di scosse elettriche!

- L'apparecchio non dispone di un isolamento della base nell'area dei morsetti e dei connettori!
- Gli ingressi sono alimentati con tensione di rete! In caso di connessione degli ingressi o di qualsiasi intervento su uno degli ingressi, interrompere l'alimentazione a 230 V dell'apparecchio.
- L'installazione deve essere effettuata in modo protetto dai contatti accidentali.
- Rispettare una distanza minima di 3 mm dalle parti conduttive o predisporre un isolamento aggiuntivo, ad esempio mediante traversini/pareti divisorie.
- Non rimuovere l'isolamento degli ingressi secondari non utilizzati.
- Non tagliare i fili degli ingressi secondari non utilizzati.

⚠ Non collegare la tensione di rete (230 V) o altre tensioni esterne agli ingressi di utenze interne!

⚠ Durante l'installazione osservare che vi sia un isolamento sufficiente tra tensione di rete (230 V) e bus oppure utenze interne (almeno 5,5 mm).

2 Messa in funzione tramite comando diretto (stato di consegna)

Tramite l'ingresso I1, è possibile un comando manuale (senza parametrizzazione). Questo può tuttavia essere modificato con l'ETS.

La banca dati ETS si trova www.theben.de.

Uso previsto

ES

- Los actuadores de conmutación por radio conmutan consumidores eléctricos (p. ej., lámparas) para tensión de red de 230 V CA
- Si se conectan pulsadores o interruptores libres de potencial en las entradas, estos podrán ejecutar diversas funciones, como conmutar, regular la intensidad de luz, subir/bajar persianas, etc.
- Para el uso en la edificación (edificios de oficinas, edificios públicos, hoteles, etc.)
- Utilización exclusiva en lugares cerrados y secos

Montaje

➤ Montar en cajas de montaje empotrado convencionales (según DIN 49073)

1 Conexión

① Es necesario efectuar una conexión correcta para la conmutación en paso por cero (véase esquema de conexiones)

⚠ Proteger el aparato con un interruptor de potencia preconectado tipo B o C (EN 60898-1) de máx. 10 A.

⚠ ¡Peligro de descarga eléctrica!

- ¡El aparato no tiene aislamiento básico en el área de los bornes y la conexión de enchufe!
- ¡Las entradas están sometidas a tensión de red! Cortar el suministro de 230 V del aparato al conectar las entradas o antes de realizar cualquier intervención en una de las entradas.
- Instalar protectores contra contacto.
- Garantizar una distancia mínima de 3 mm a las piezas conductoras de electricidad o utilizar un aislamiento adicional, p. ej., mediante paredes/separadores.
- No retirar el aislamiento de las entradas secundarias que no se utilizan.
- No cortar los conductores de las entradas secundarias que no se utilizan.

⚠ ¡No conecte una tensión de red (230 V) o alguna otra tensión externa a las entradas de extensión!

⚠ Durante la instalación, asegurarse de que haya un aislamiento suficiente entre la tensión de red (230 V) y el bus o las extensiones (mín. 5,5 mm).

2 Puesta en marcha mediante control directo (estado inicial)

Mediante la salida I1 es posible realizar un manejo manual (sin parametrizar). Esto se puede modificar con la ETS.

Encontrará la base de datos ETS en www.theben.de.

Utilização correta

PT

- Os atuadores remotos de comutação comutam consumidores elétricos (por ex. lâmpadas) para tensão de rede de 230 V CA
- Se forem ligados às entradas botões ou interruptores sem potencial, estes podem efetuar diferentes funções como comutar, regular a luminosidade, subir/descer estores, etc.
- Para a utilização na construção de habitações de edifícios (complexos de escritórios, edifícios públicos, hotéis, etc.)
- Utilização apenas em espaços secos e fechados

Montagem

➤ Montar em caixas embutidas convencionais (conforme a DIN 49073)

1 Ligação

① É necessária uma ligação correta para comutação de passagem por zero (consultar o diagrama de ligação)

⚠ Proteger o aparelho com um disjuntor pré-conectado tipo B ou C (EN 60898-1) de no máx. 10 A.

⚠ Perigo de choque elétrico!

- O aparelho não possui qualquer isolamento básico na área dos terminais e da conexão de encaixe!
- As entradas transportam tensão de rede! Interromper a alimentação de 230 V do aparelho no caso de ligação das entradas ou antes de qualquer intervenção numa das entradas.
- Instalar proteção contra contacto.
- Assegurar uma distância mínima de 3 mm em relação a peças condutoras ou isolamento adicional, por ex. ao utilizar separadores/paredes separadoras.
- Não remover o isolamento das entradas secundárias não utilizadas.
- Não cortar os fios das entradas secundárias não utilizadas.

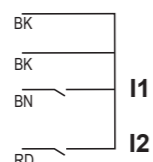
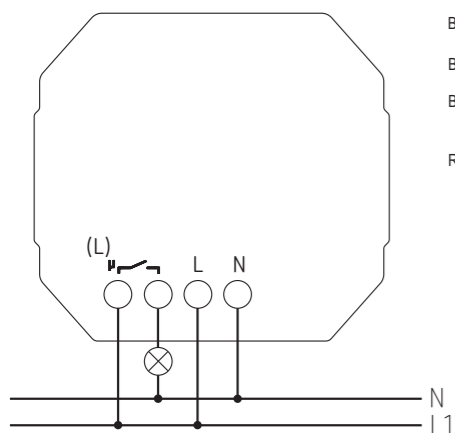
⚠ Não ligar qualquer tensão de rede (230 V) ou outras tensões externas às entradas de ramais!

⚠ Na instalação assegurar um isolamento suficiente entre a tensão de rede (230 V) e o bus ou ramais (mín. 5,5 mm).

2 Colocação em funcionamento através de controlo direto (programação de fábrica)

Através da entrada I1 é possível uma operação manual (sem parametrização). Esta pode ser alterada com a ETS.

Pode aceder ao banco de dados da ETS em www.theben.de.



⚠ Correct connection required for smooth operation. Respect polarity L/N!

1

theben
SBA7EE-KUJTAB
SBA7EE-KUJTAB
KQYNXA-ESSUAX
0048FF000000
4941620

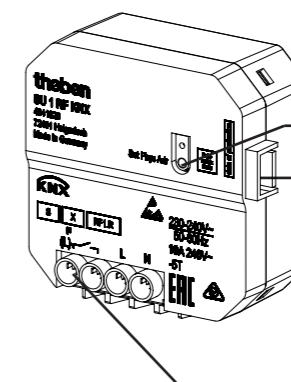


319709

Example of a label with QR code

- ⚠ The wireless switch actuators support KNX Secure. For start-up, the Factory-Default-Setup-Key (FDSK) is required (sticker on the device).
- ⚠ Keep the Factory-Default-Setup-Key in a safe place.
- ⚠ Remove the stickers from the device for maximum safety. If the FDSK is lost, a recovery is not possible. In this case, startup is only possible „insecure“.

2



Programming button and LED for physical address

Plug connection for external inputs

⚠ The extension inputs are connected to mains voltage. Do not remove the insulation from the unused auxiliary inputs.

NO contact

Bedoeld gebruik

NL

- De radio-schakelactoren schakelen elektrische verbruikers (bijv. lampen) voor netspanning 230 V AC
- Wanneer potentiaalvrije toetsen of schakelaars op de ingangen worden aangesloten, kunnen deze diverse functies zoals schakelen, dimmen, jaloezieën omhoog/omlaag bewegen etc. uitvoeren
- Geschikt voor de woning- en projectbouw (kantoorgebouwen, openbare gebouwen, hotels etc.)
- Alleen in gesloten, droge ruimtes gebruiken

Montage

- In normaal in de handel verkrijgbare inbouwdozen (volgens DIN 49073) monteren

1 Aansluiting

- ① Correcte aansluiting voor de nuldoorgangsschakeling vereist (zie aansluitschema)

⚠ Apparaat met een voorgeschakelde beschermingsleidingschakelaar type B of C (EN 60898-1) van max. 10 A beveiligen.

⚠ Gevaar door elektrische schokken!

- Het apparaat is bij de klemmen en stekkers niet geïsoleerd!
- Op de ingangen staat netspanning! Bij aansluiting van de ingangen of voor elke ingreep in een van de ingangen de 230 V-voeding van het apparaat onderbreken.
- Aanraakveilig installeren.
- Voor minimaal 3 mm afstand tot stroomvoerende delen of extra isolatie met bijv. verdelers zorgen.
- De isolatie van de niet-gebruikte nevenplaatsingangen niet verwijderen.
- De aders van de niet-gebruikte nevenplaatsingangen niet afknippen.

⚠ Geen netspanning (230 V) of andere externe spanning op de nevenplaatsingangen aansluiten!

⚠ Bij de installatie op voldoende isolatie tussen spanning (230 V) en bus resp. nevenplaatsen letten (min. 5,5 mm).

2 Ingebruikname via directe aansturing (leveringstoestand)

Via ingang I1 is handbediening (1-toetsbediening voor het dimmen, zonder parametring) mogelijk. Deze kan echter met de ETS worden gewijzigd.

De ETS-database vindt u op www.theben.de.

Anvendelse efter bestemmelserne

DA

- De trådløse skifteaktorer kobler elektriske forbrugere (f. eks. lamper) til netspænding 230 V AC
- Hvis der slutes potentialfrie taster eller kontakter til indgangene, kan de forskellige funktioner som kobling, dæmpning, op-/nedkørsel af persienner osv. udføres
- Til anvendelse i bolig- og objektbyggeri (kontorbygninger, offentlige bygninger, hoteller etc.)
- Må kun anvendes i lukkede, tørre rum

Montering

- Monteres i almindelige indmurede stikkontakter (iht. DIN 49073)

1 Tilslutning

- ① Korrekt tilslutning for nul gennemgangskredsen er nødvendig (se tilslutningsbilledet)

⚠ Apparatet skal sikres med et forkoblet ledningsrelæ af typen B eller C (EN 60898-1) på maks. 10 A.

⚠ Fare på grund af elektriske stød!

- Apparatet har ingen basisisolering i klemmerne og stikforbindelsens område!
- Indgangene leder netspænding! Ved tilslutning af indgangen eller før indgreb skal apparatets 230 V-forsyning afbrydes.
- Installér berøringssikkert.
- Sørg for en minimum-afstand på 3 mm til ledende dele, eller brug ekstra isolering med f.eks. mellemstykker / -vægge.
- Fjern ikke isoleringen til hjælpeindgangene, der ikke anvendes.
- Skær ikke faserne af til hjælpeindgangene, der ikke anvendes.

⚠ Tilslut ikke netspænding (230 V) eller anden ekstern spænding til hjælpeindgangene!

⚠ Sørg for tilstrækkelig isolering mellem netspænding (230 V) og bus eller hjælpeindgangene (min. 5,5 mm).

2 Opstart via direkte styring (tilstand ved udleveringen)

Via ingang I1 er manuel betjening (uden parametring) mulig. Dette kan ændres med ETS.

ETS-databasen kan findes under www.theben.de.

Avsedd användning

SV

- De fjärrstyrda kopplingsaktörerna kopplar elförbrukare (t.ex. lampor) för nätspänning 230 V AC
- När potentialfria tryckknappar eller brytare ansluts till ingångarna, kan de utföra olika funktioner som t ex koppla, dimra, dra upp eller fälla ner jalusier
- För användning inom bostads- och objektbyggnationer (kontorsbyggnader, offentliga byggnader, hotell etc.)
- Endast för användning i slutna, torra utrymmen

Montering

- Montera i vanliga inbyggda dosor (enligt DIN 49073)

1 Anslutning

- ① Korrekt anslutning krävs för nollpunktsbrytning (se anslutningsbild)

⚠ Säkra apparaten med en förkopplad lednings-skyddsbytare typ B eller C (EN 60898-1) på max. 10 A.

⚠ Ris för elektriska stötter!

- Apparaten förfogar inte över grundisolering i plintarna och kontaktdonet!
- Ingångarna är nätspänningsförande! Koppla från 230 V-försörjningen till enheten vid anslutning till ingångarna eller innan ingrepp vid någon av ingångarna.
- Installera beröringssäkert.
- Säkerställ ett avstånd på minst 3 mm till ledande delar eller använd extraisolering t.ex. genom avdelare/isolationsbarriärer.
- Avlägsna inte isoleringen på sekundära ingångar som inte används.
- Skär inte av ledningar från sekundära ingångar som inte används.

⚠ Anslut ingen nätspänning (230 V) eller andra externa spänningar på sekundära ingångar!

⚠ Se till att det finns tillräckligt med isolering mellan nätspänning (230 V) och buss respektive i tilliggande kontakter (minst 5,5 mm).

2 Idrotttagning via direktstyrning (leveransskick)

Via ingång I1 kan man använda en manuell styrning (utan parametring). Detta kan man dock ändra med hjälp av ETS.

ETS-databasen hittar du på www.theben.de.

Määräysten mukainen käyttö

FI

- Radiotaajuudella toimivat kytkentätoimilaitteet kytkevät sähkölaitteita (esim. lampuja) verkkojännitteellä 230 V AC
- Kun potentiaalivapaita painikkeita tai kytkimiä liitetään tuloihin, ne voivat suorittaa eri toimintoja kuten kytkeä, himmentää, ajaa sälekaihtimia ylös ja alas jne.
- Käytettäväksi asuin- ja muissa rakennuksissa (toimistorakennukset, julkiset rakennukset, hotellit jne.)
- Käyttö on sallittu vain suljetuissa, kuivissa tiloissa

Asennus

- Asennus tavallisiin uppoasennusrasioihin (DIN 49073)

1 Liitäntä

- ① Nollapistekytkeä on ehdottomasti tehtävä oikein (katso kytkentäkaavio)

⚠ Suojaa laite eteen kytketyllä johdonsuojakatkaisijalla tyyppi B tai C (EN 60898-1) maks. 10 A.

⚠ Sähköiskunvaara!

- Laitteessa ei ole peruseristystä liittimien ja pistoliitännän alueella!
- Tulot johtavat verkkojännitettä! Tuloja kytkettäessä tai ennen mitään tuloihin puuttumista pitää laitteen 230 V syöttöjännite kytkeä pois päältä.
- Asenna laite kosketussuojattuna.
- Varmista, että etäisyys johtaviin osiin on vähintään 3 mm, tai käytä lisäeristeenä esim. väilistää / -seinää.
- Älä poista käyttämättömien lisätulojen eristeitä.
- Älä katkaise käyttämättömien lisätulojen johtimia.

⚠ Älä liitä verkkojännitettä (230 V) tai muita ulkoisia jännitteitä lisäliitäntöjen tuloihin!

⚠ Varmista asennuksen yhteydessä riittävä eristys verkkojännitteen (230 V) ja väläjännitteen tai lisäliitäntöjen välillä (väh. 5,5 mm).

2 Käyttöto suorahojuksella (toimitustila)

Manuaalinen käyttö on mahdollista tulo I1 kautta (ilman parametrien määrittystä). Sitä voidaan kuitenkin muuttaa ETS:n avulla.

ETS-tietokannan löydät osoitteesta www.theben.de.

Tiltenkt bruk

NO

- De trådløse koblingsaktuatorer kobler elektriske forbrukere (f.eks. lamper) for nettspenning 230 V AC
- Når det kobles potensialfrie pulsbytere eller vippebrytere til inngangene, kan de utføre ulike funksjoner som kobling, dimming, kjøre persienne opp/ned osv.
- Til bruk i boliger og næringsbygg (kontorbygg, offentlige bygg, hoteller osv.)
- Kun til bruk i lukkede, tørre rom

Montering

- Monteres i vanlige innfellingsbokser (iht. DIN 49073)

1 Tilkobling

- ① Korrekt tilkobling er nødvendig for nullverdikobling (se tilkoblings skjema)

⚠ Sikre apparatet med en forkoblet automat-sikring type B eller C (EN 60898-1) på maks. 10 A.

⚠ Fare på grunn av elektrisk støt!

- Apparatet har ingen grunnisolering i området rundt klemmene og pluggforbindelsen!
- Inngangene fører nettspenning! Ved tilkobling av inngangene eller andre operasjoner på en av inngangene må 230 V-forsyningen av apparatet slås av.
- Installer berøringssikkert.
- Sørg for en minimumsavstand på 3 mm til strømførende deler eller bruk tilleggsisolasjon f.eks. med skilletrinn / -vegger.
- Ikke fjern isolasjonen fra ikke brukte sekundæringanger.

⚠ Det må ikke kobles til nettspenning (230 V) eller andre eksterne spenninger til sekundæringangene!

⚠ Sørg for tilstrekkelig isolering mellom nettspenningen (230 V) og busen eller sekundærpunkter (minst 5,5 mm).

2 Igangsetting med direktestyringen (utleveringstilstand)

Via inngang I1 er det mulig å betjene manuelt (uten parametring). Dette kan endres med ETS.

Du finner ETS-databasen på nettsiden www.theben.de.

Použití v souladu s určením

CS

- Radiové spínací ovladače spínají elektrické spotřebiče (např. světla) pro síťové napětí 230 V AC
- Pokud se bezpotenciálová tlačítka nebo spínače připojí ke vstupům, mohou provádět různé funkce jako spínání, stmívání, vytažování / stahování žaluzií atd.
- Pro použití v bytové výstavbě a objektech (kancelářské budovy, veřejné budovy, hotely atd.)
- Použití pouze v uzavřených suchých prostorách

Montáž

- Namontování do běžných krabic pod omítkou (podle DIN 49073)

1 Připojení

- ① Pro náležitou funkci spínání při průchodu nulou je nutné správné připojení (viz schéma připojení)

⚠ Zajistěte přístroj předřazeným jističem vedení typu B nebo C (EN 60898-1) s hodnotou max. 10 A.

⚠ Ohrožení v důsledku úrazu elektrickým proudem!

- Přístroj nemá žádnou základní izolaci v oblasti svorek a konektorů!
- Vstupy vedou síťové napětí! Při připojování vstupů nebo před jakýmkoliv zásahem na některém ze vstupů přerušete napájení 230 V přístroje.
- Nainstalujte s ochranou proti doteku.
- Zajistěte minimální vzdálenost 3 mm od vodivých dílů nebo použijte dodatečnou izolaci, např. oddělovací přechodové můstky / přepážky.
- Neodstraňujte izolaci nepoužívaných vedlejších vstupů.
- Neodřezávejte žíly nepoužívaných vedlejších vstupů.

⚠ Nepřipojujte žádné síťové napětí (230 V) ani jiná externí napětí k pobočkovým vstupům!

⚠ Při instalaci dbejte na dostatečnou izolaci mezi síťovým napětím (230 V) a sběrníci, resp. pobočkami (min. 5,5 mm).

2 Uvedení do provozu pomocí přímého ovládání (stav při dodání)

Prostřednictvím vstupu I1 je možné ruční ovládání (bez nastavování parametrů). To však lze změnit pomocí ETS.

Databázi ETS naleznete na www.theben.de.