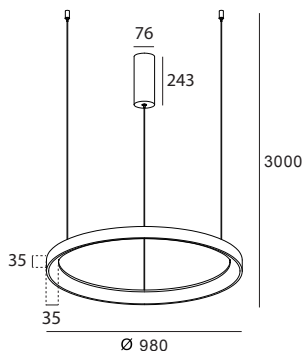




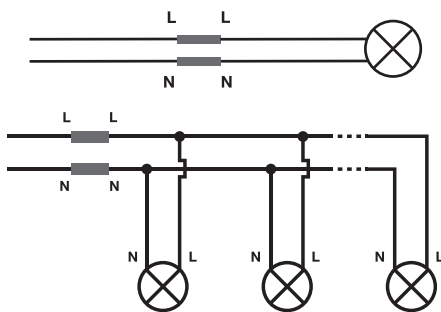
BELOEIL S

ID841351BSG - ID841352NSG



ENTRÉE / INPUT AC 230V

CONNECTION



IP
20

- Protection contre les corps étrangers $\varnothing > 12$ mm
Pas de protection contre l'eau
- Bescherming tegen vaste vreemde voorwerpen $\varnothing > 12$ mm
Geen Bescherming tegen water
- Schutz gegen feste Fremdkörper $\varnothing > 12$ mm
Kein Schutz gegen Wasser
- Protection against solid objects $\varnothing > 12$ mm
No protection against water



- **Classe de protection 2** : Double isolation, masses non-relées à la terre
- **Beschermingsklasse 2** : dubbele isolatie, geen mogelijkheid tot aarding
- **Schutzklasse 2** : doppelte Isolierung, ohne Schutzleiterkontakt
- **Protection class 2** : double insulated, without earth connection



- Montage sur surfaces inflammables autorisé
- Montage op een brandbaar oppervlak toegelaten
- Montage auf brennbare Oberflächen erlaubt
- Suitable for installation on flammable surfaces



- Source de lumière LED
- LED lichtbron
- LED Lichtquelle
- LED light source



- Application TUYA
- TUYA-app
- TUYA App
- TUYA application

RoHS

- Homologation ROHS
- ROHS overeenstemming
- ROHS Genehmigung
- ROHS compliance



- Homologation CE
- CE overeenstemming
- CE Genehmigung
- CE compliance



- L'appareil doit être éliminé dans les centres de recyclage spécialisés
- Het toestel moet naar een gescheiden inzamelpunt afgevoerd worden
- Das Gerät muß zu einer zuständigen Entsorgungsstelle gebracht werden
- The product must be disposed of in a specialized collection center



- Garantie 3 ans
- 3 aar waarborg
- 3 Jahre Garantie
- 3 years warranty

CONDITIONS GÉNÉRALES D'UTILISATION

Ce document doit être conservé pendant toute la durée de vie du produit. • L'appareil doit être placé, raccordé et testé par un installateur agréé et selon les réglementations locales en vigueur. • Ne jamais excéder la puissance maximale indiquée sur l'appareil. • Toutes les sources de chaleurs (ampoule, transformateur, convertisseur, ...) doivent obligatoirement être suffisamment espacées et ventilées pour empêcher un incendie. • Veuillez nous contacter lors de cas particulier de montage. • Déconnecter la tension d'alimentation de l'appareil avant installation ou entretien. • Déconnecter l'appareil et laisser refroidir entièrement avant de remplacer une lampe. • Toute utilisation erronée ou adaptation de l'appareil annule la garantie. • Les appareils ne peuvent jamais être recouverts, comme par exemple d'un matériau isolant ou équivalent. • Nous nous réservons le droit de modifications au niveau concept, spécifications et instructions de montage.

ALGEMENE GEBRUIKSVORWAARDEN

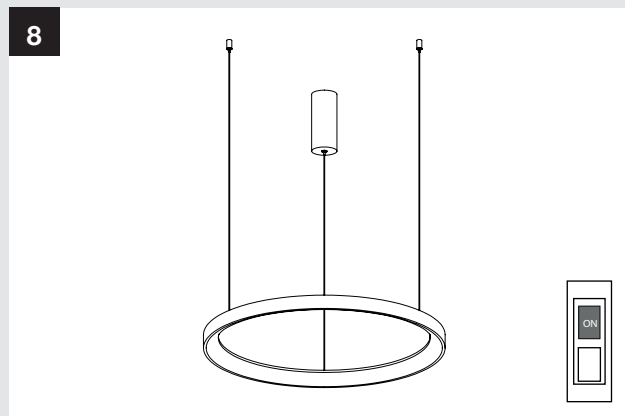
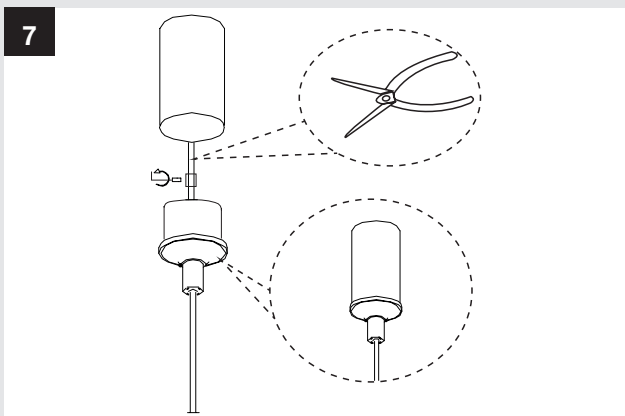
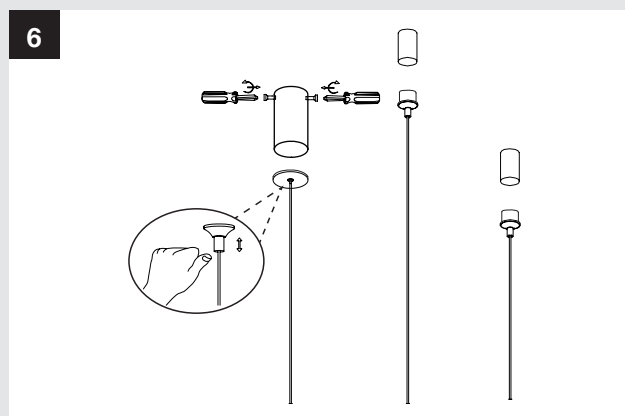
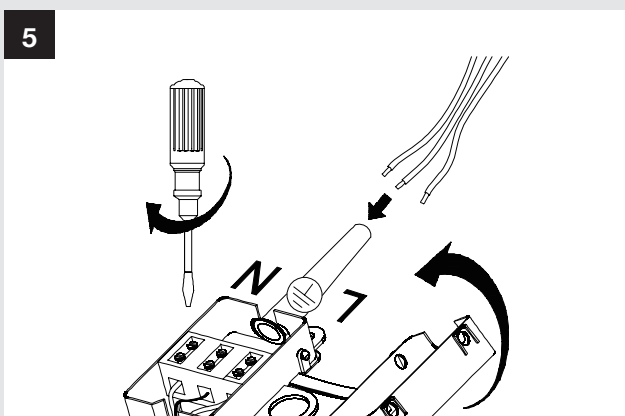
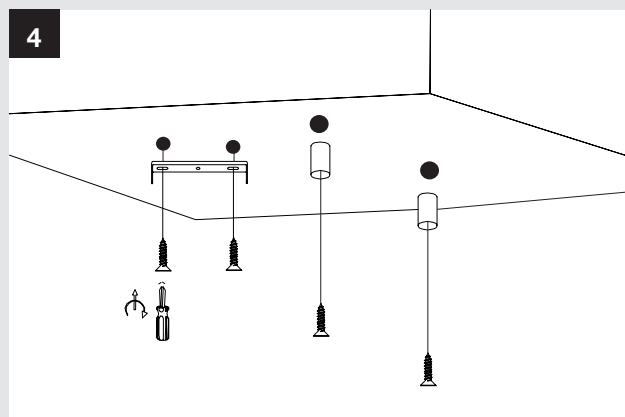
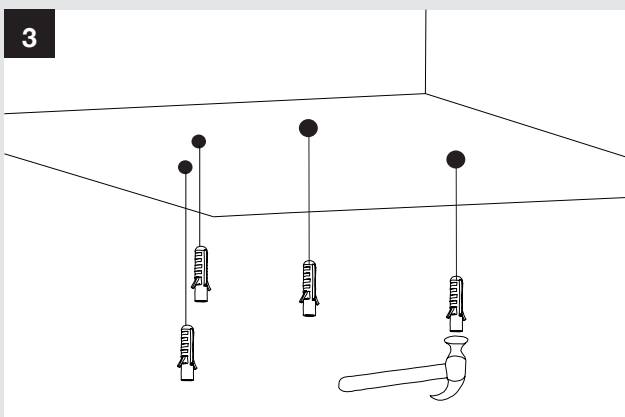
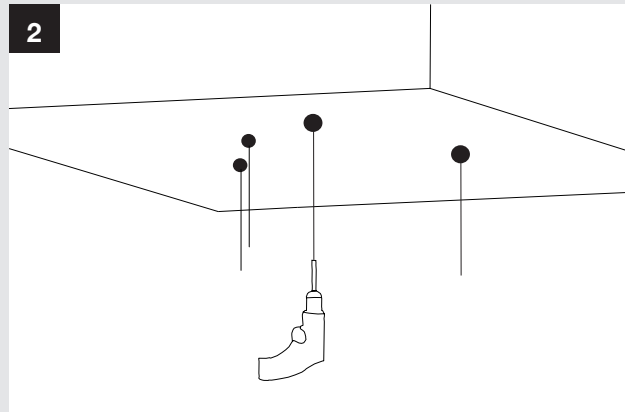
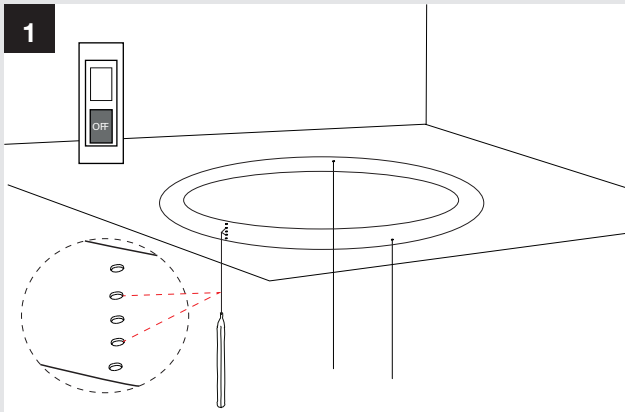
Dit document moet voor de hele levensduur van het product bewaard worden. • Het toestel moet door een erkend installateur en volgens de plaatselijk geldende reglementering geplaatst, aangesloten en uitgetest worden. • Het maximaal aangegeven wattage nooit overschrijden. • Alle warmtebronnen (lampen, transformatoren, converter, ...) moeten voldoende geventileerd worden en op een voldoende afstand zijn om de brand te voorkomen. • Neem contact met ons op in geval van speciale montage. • Voor installatie of onderhoud van het toestel de voedingsspanning afsluiten. • Bij lampvervanging, het toestel afzetten en volledig afkoelen laten. • Bij verkeerd gebruik of aanpassing van het toestel, is de garantie ongeldig. • De toestellen mogen nooit bedekt worden zoals bv met een isolerend materiaal of iets dergelijks. • Wijzigingen in ontwerp, specificaties en instructies zijn mogelijk.

ALLGEMEINE GEBRAUCHSBEDINGUNGEN

Dieses Dokument muss, während die ganze Lebensdauer des Produkts, aufbewahrt werden. • Das Gerät soll von einem anerkannten Installateur und gemäß den Örtlichen Vorschriften aufgestellt, angeschlossen und getestet werden. • Die maximale Wattleistung, die auf dem Gerät angegeben ist, kann nie überschritten werden. • Alle Wärmequellen (Lampen, Transformatoren, Konverter, ...) müssen ausreichend belüftet sein und einen genügenden Abstand haben um das Feuer zu verhindern. • Bitte kontaktieren Sie uns bei einer speziellen Montage. • Für die Installation oder die Wartung des Geräts sollen Sie die Spannung abschalten. • Wenn Sie Lampen ersetzen, sollen Sie das Gerät ausschalten und völlig abkühlen lassen. • Bei falscher Benutzung oder Anpassung des Geräts, ist die Garantie nicht mehr gültig. • Die Geräte dürfen nie mit z.B. einem isolierendem Material oder etwas ähnlich bedeckt werden. • Änderungen im Entwurf, in Spezifizierungen und Montageanweisungen sind möglich.

GENERAL CONDITIONS FOR USE

This document must be kept during the whole lifetime of the product. • The appliance has to be installed, connected and tested by a certified installer, and in accordance with the local regulations. • Never use a wattage higher than the maximum wattage mentioned on the appliance. • All heat sources (bulbs, transformers, converters, ...) must be sufficiently spaced and ventilated to prevent the fire. • Please contact us in case of special installation. • Turn off the power supply before installation or maintenance of the appliance. • When a lamp must be replaced: switch off the appliance first and let it cool down completely. • Misuse of, or changes to the appliance voids the warranty. • Never cover the appliances with e.g. insulating material. • The manufacturer is free to change the design, specifications and installation instructions.



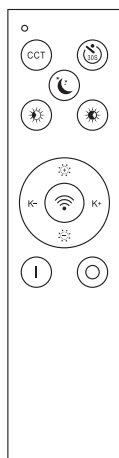
Plafondlamp / pendel BELOEIL met Tuya applicatie en afstandsbediening















1. Technische parameters van de afstandsbediening

- › Type : 2,4 GHz afstandsbediening (RF)
- › Kleur : Fine Sand White
- › Batterij : 2 x 1,5 V AAA
- › Bereik : 10 m max
- › Afmetingen : 150 × 38 × 13 mm
- › Model : HY-RF /2A

2. Beschrijving van de toetsen van de afstandsbediening



-  Kleurveranderingsknop (CCT) 3 voorgeprogrammeerde niveaus : warm wit / natuurlijk wit / koud wit
-  30 seconden vertraging
-  Activering van de nachtstand
-  30 %-intensiteitsknop
-  60 %-intensiteitsknop
-  Tuya Wi-Fi koppelingsknop
-  Verhoog de kleurtemperatuur
-  Verlagen van de kleurtemperatuur
-  Verhoog de intensiteit tot 100 %
-  Verminder de intensiteit tot 10 %
-  2 functies : AAN-toets /RF koppelingsknop
-  UIT-knop

3. Belangrijke informatie

- › Om een lamp te bedienen, moeten de RF-afstandsbediening en de lamp gekoppeld zijn. De afstandsbediening en de lamp in de verpakking zijn al in de fabriek gekoppeld, de afstandsbediening kan de lamp rechtstreeks bedienen.
- › Koppelingsprocedure (indien nodig): schakel de lamp in met de wandschakelaar, druk binnen 5 seconden op de «I»-toets, de lamp knippert twee keer en is klaar voor gebruik. Als de toets na 5 seconden wordt ingedrukt, is pairing niet mogelijk.
- › Een gekoppelde afstandsbediening kan geen andere lamp bedienen.
- › Om de lamp te verbinden met de Tuya applicatie, moet de gekoppelde afstandsbediening worden gebruikt om de Tuya Wi-Fi verbinding te activeren.
- › Vervang de batterij snel als deze bijna leeg is.
- › Verwijder de batterij als de afstandsbediening lange tijd niet gebruikt zal worden.

4. Geheugenfunctie

- › Schakel de lamp in, kies de kleurtemperatuur en de intensiteit; laat de lamp langer dan 5 seconden op deze instelling: de instelling wordt automatisch opgeslagen. De lamp zal automatisch naar deze instelling overschakelen wanneer zij de volgende keer wordt ingeschakeld.

5. Verbinding met Tuya Smart applicatie

- › Download Tuya Smart in de App Store of Google Play Store en log in (bestaande gebruiker) of registreer (nieuwe gebruiker).
- › Koppelen met Tuya Smart
 - zet de lamp aan met de wandschakelaar (niet met de ON knop van de afstandsbediening) doe dan 3 keer de handeling uit /aan, wacht 5 seconden
 - druk 1x op de Tuya Wi-Fi pairing knop binnen 5-10 seconden na de laatste inschakeling, de lamp zal snel knipperen gedurende 3 minuten en is klaar voor pairing via de TUYA app, als de knop buiten de tijdslimiet wordt ingedrukt, zal de verbinding niet werken
 - na het koppelen stopt het lampje met knipperen, als het lampje blijft knipperen, druk dan op een willekeurige toets om het knipperen te stoppen.
- › In de Tuya Smart toepassing
 - Druk op «+» rechtsboven
 - Selecteer «verlichting» in de linkerkolom
 - Klik op «Plafondlamp (Wi-Fi)»
 - Controleer of de Wi-Fi een 2.4 GHz netwerk is, bevestig de Wi-Fi naam en het wachtwoord
 - Op het volgende scherm, vinkt u «Controleer of het lampje snel knippert» aan en dan volgende (de toepassing zoekt het lampje en maakt verbinding)
 - Na aansluiting is het mogelijk de naam van de lamp te veranderen en de lamp in een kamer te plaatsen.

6. Bediening van de lamp

Na aansluiting kan de lamp via de applicatie worden aangestuurd voor de volgende functies.

- › Verander de kleurtemperatuur met het kleurenwiel
- › Wijzig de intensiteit met de schuifregelaar op de dimmerlijn
- › Schakel de lamp aan /uit met de middelste knop
- › Programmeer een afteltimer (linksonder)
- › Stel een inschakeltijd in (rechtsonder).

7. Extra functies

Het potlood rechtsboven in het lampbedieningsscherm geeft toegang tot de onderstaande extra functies.

- › De naam en locatie van het apparaat wijzigen
- › Scenario
- › Apparaten van derden (Alexa, Google assistent)
- › Delen van apparaten: om gezinsleden in staat te stellen dezelfde lamp te bedienen
- › Apparaatgroepering: om verschillende lampen tegelijk te bedienen.