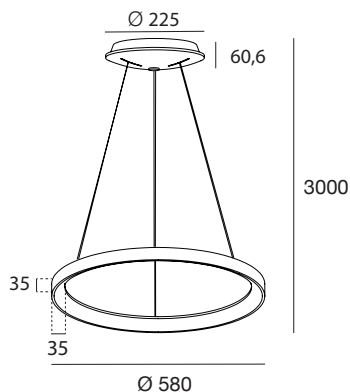




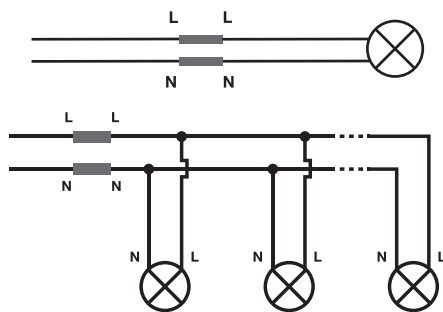
## BELOEIL S2

ID841431BSG - ID841432NSG



### ENTRÉE / INPUT AC 230V

#### CONNECTION



IP  
20

- Protection contre les corps étrangers  $\varnothing > 12$  mm  
Pas de protection contre l'eau
- Bescherming tegen vaste vreemde voorwerpen  $\varnothing > 12$  mm  
Geen Bescherming tegen water
- Schutz gegen feste Fremdkörper  $\varnothing > 12$  mm  
Kein Schutz gegen Wasser
- Protection against solid objects  $\varnothing > 12$  mm  
No protection against water



- **Classe de protection 2** : Double isolation, masses non-relées à la terre
- **Beschermingsklasse 2** : dubbele isolatie, geen mogelijkheid tot aarding
- **Schutzklasse 2** : doppelte Isolierung, ohne Schutzleiterkontakt
- **Protection class 2** : double insulated, without earth connection



- Montage sur surfaces inflammables autorisé
- Montage op een brandbaar oppervlak toegelaten
- Montage auf brennbare Oberflächen erlaubt
- Suitable for installation on flammable surfaces



- Source de lumière LED
- LED lichtbron
- LED Lichtquelle
- LED light source



- Application TUYA
- TUYA-app
- TUYA App
- TUYA application



- Homologation ROHS
- ROHS overeenstemming
- ROHS Genehmigung
- ROHS compliance



- Homologation CE
- CE overeenstemming
- CE Genehmigung
- CE compliance



- L'appareil doit être éliminé dans les centres de recyclage spécialisés
- Het toestel moet naar een gescheiden inzamelpunt afgevoerd worden
- Das Gerät muß zu einer zuständigen Entsorgungsstelle gebracht werden
- The product must be disposed of in a specialized collection center



- Garantie 3 ans
- 3 jaar waarborg
- 3 Jahre Garantie
- 3 years warranty

### CONDITIONS GÉNÉRALES D'UTILISATION

Ce document doit être conservé pendant toute la durée de vie du produit. • L'appareil doit être placé, raccordé et testé par un installateur agréé et selon les réglementations locales en vigueur. • Ne jamais excéder la puissance maximale indiquée sur l'appareil. • Toutes les sources de chaleurs (ampoule, transformateur, convertisseur, ...) doivent obligatoirement être suffisamment espacées et ventilées pour empêcher un incendie. • Veuillez nous contacter lors de cas particulier de montage. • Déconnecter la tension d'alimentation de l'appareil avant installation ou entretien. • Déconnecter l'appareil et laisser refroidir entièrement avant de remplacer une lampe. • Toute utilisation erronée ou adaptation de l'appareil annule la garantie. • Les appareils ne peuvent jamais être recouverts, comme par exemple d'un matériau isolant ou équivalent. • Nous nous réservons le droit de modifications au niveau concept, spécifications et instructions de montage.

### ALGEMENE GEBRUIKSVORWAARDEN

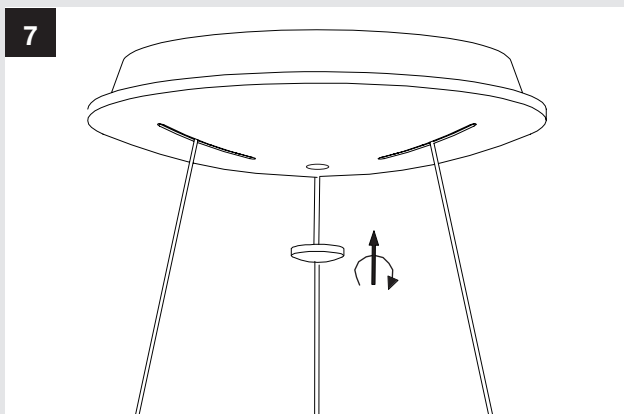
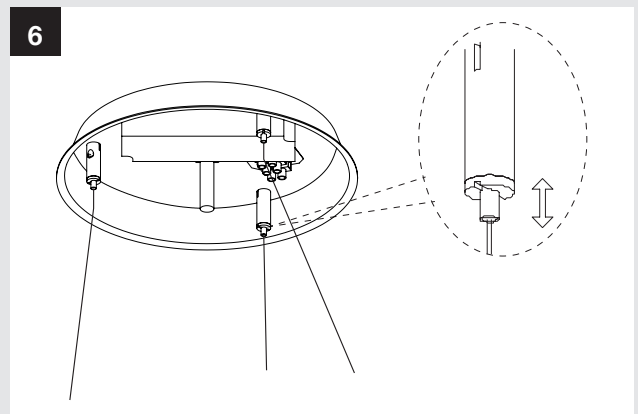
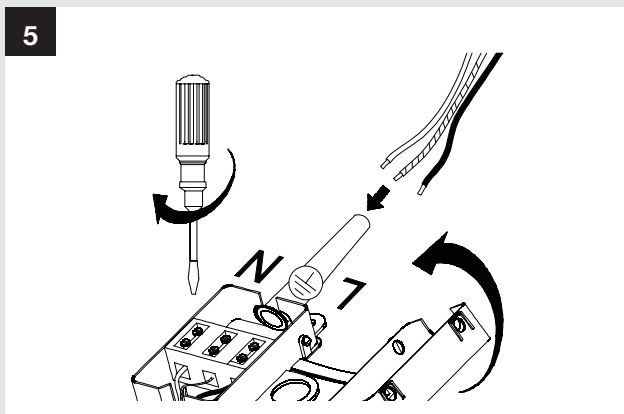
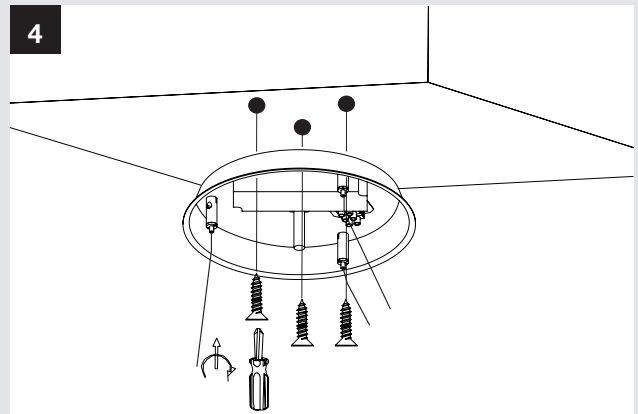
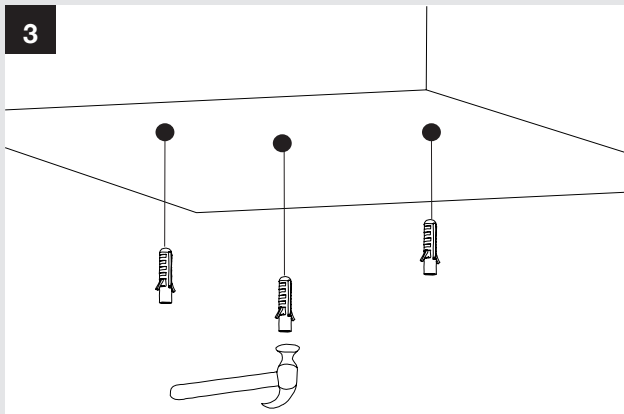
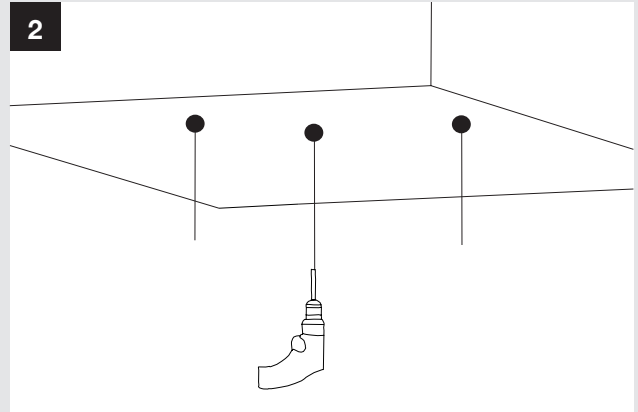
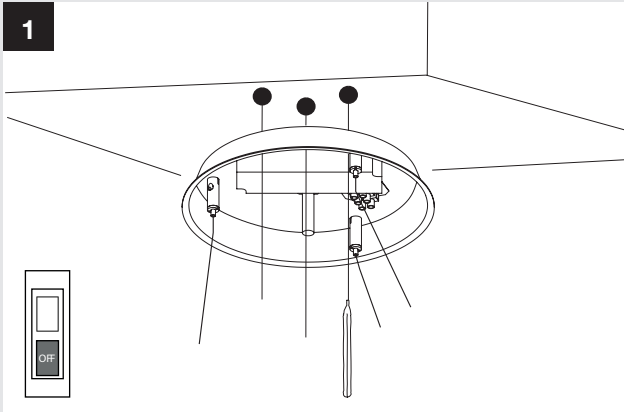
Dit document moet voor de hele levensduur van het product bewaard worden. • Het toestel moet door een erkend installateur en volgens de plaatselijk geldende reglementering geplaatst, aangesloten en uitgetest worden. • Het maximaal aangegeven wattage nooit overschrijden. • Alle warmtebronnen (lampen, transformatoren, converter, ...) moeten voldoende geventileerd worden en op een voldoende afstand zijn om de brand te voorkomen. • Neem contact met ons op in geval van speciale montage. • Voor installatie of onderhoud van het toestel de voedingsspanning afsluiten. • Bij lampvervanging, het toestel afzetten en volledig afkoelen laten. • Bij verkeerd gebruik of aanpassing van het toestel, is de garantie ongeldig. • De toestellen mogen nooit bedekt worden zoals bv met een isolerend materiaal of iets dergelijks. • Wijzigingen in ontwerp, specificaties en instructies zijn mogelijk.

### ALLGEMEINE GEBRAUCHSBEDINGUNGEN

Dieses Dokument muss, während die ganze Lebensdauer des Produkts, aufbewahrt werden. • Das Gerät soll von einem anerkannten Installateur und gemäß den Örtlichen Vorschriften aufgestellt, angeschlossen und getestet werden. • Die maximale Wattleistung, die auf dem Gerät angegeben ist, kann nie überschritten werden. • Alle Wärmequellen (Lampen, Transformatoren, Konverter, ...) müssen ausreichend belüftet sein und einen genügenden Abstand haben um das Feuer zu verhindern. • Bitte kontaktieren Sie uns bei einer speziellen Montage. • Für die Installation oder die Wartung des Geräts sollen Sie die Spannung abschalten. • Wenn Sie Lampen ersetzen, sollen Sie das Gerät ausschalten und völlig abkühlen lassen. • Bei falscher Benutzung oder Anpassung des Geräts, ist die Garantie nicht mehr gültig. • Die Geräte dürfen nie mit z.B. einem isolierendem Material oder etwas ähnlich bedeckt werden. • Änderungen im Entwurf, in Spezifizierungen und Montageanweisungen sind möglich.

### GENERAL CONDITIONS FOR USE

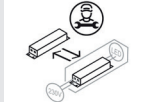
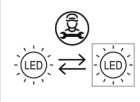
This document must be kept during the whole lifetime of the product. • The appliance has to be installed, connected and tested by a certified installer, and in accordance with the local regulations. • Never use a wattage higher than the maximum wattage mentioned on the appliance. • All heat sources (bulbs, transformers, converters, ...) must be sufficiently spaced and ventilated to prevent the fire. • Please contact us in case of special installation. • Turn off the power supply before installation or maintenance of the appliance. • When a lamp must be replaced: switch off the appliance first and let it cool down completely. • Misuse of, or changes to the appliance voids the warranty. • Never cover the appliances with e.g. insulating material. • The manufacturer is free to change the design, specifications and installation instructions.



Application TUYA  
TUYA app



TUYA/GOOGLE/ALEXA  
Tutoriel vidéo et mode d'emploi en PDF  
Tutorial and PDF user manual



Source LED remplaçable par un professionnel  
Alimentation remplaçable par un professionnel

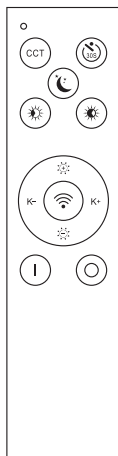
# Plafondlamp / pendel BELOEIL met Tuya applicatie en afstandsbediening















## 1. Technische parameters van de afstandsbediening

- › Type : 2,4 GHz afstandsbediening (RF)
- › Kleur : Fine Sand White
- › Batterij : 2 x 1,5 V AAA
- › Bereik : 10 m max
- › Afmetingen : 150 × 38 × 13 mm
- › Model : HY-RF /2A

## 2. Beschrijving van de toetsen van de afstandsbediening



-  Kleurveranderingsknop (CCT) 3 voorgeprogrammeerde niveaus : warm wit / natuurlijk wit / koud wit
-  30 seconden vertraging
-  Activering van de nachtstand
-  30 %-intensiteitsknop
-  60 %-intensiteitsknop
-  Tuya Wi-Fi koppelingsknop
-  Verhoog de kleurtemperatuur
-  Verlagen van de kleurtemperatuur
-  Verhoog de intensiteit tot 100 %
-  Verminder de intensiteit tot 10 %
-  2 functies : AAN-toets /RF koppelingsknop
-  UIT-knop

---

### 3. Belangrijke informatie

- › Om een lamp te bedienen, moeten de RF-afstandsbediening en de lamp gekoppeld zijn. De afstandsbediening en de lamp in de verpakking zijn al in de fabriek gekoppeld, de afstandsbediening kan de lamp rechtstreeks bedienen.
- › Koppelingsprocedure (indien nodig): schakel de lamp in met de wandschakelaar, druk binnen 5 seconden op de «I»-toets, de lamp knippert twee keer en is klaar voor gebruik. Als de toets na 5 seconden wordt ingedrukt, is pairing niet mogelijk.
- › Een gekoppelde afstandsbediening kan geen andere lamp bedienen.
- › Om de lamp te verbinden met de Tuya applicatie, moet de gekoppelde afstandsbediening worden gebruikt om de Tuya Wi-Fi verbinding te activeren.
- › Vervang de batterij snel als deze bijna leeg is.
- › Verwijder de batterij als de afstandsbediening lange tijd niet gebruikt zal worden.

---

### 4. Geheugenfunctie

- › Schakel de lamp in, kies de kleurtemperatuur en de intensiteit; laat de lamp langer dan 5 seconden op deze instelling: de instelling wordt automatisch opgeslagen. De lamp zal automatisch naar deze instelling overschakelen wanneer zij de volgende keer wordt ingeschakeld.

---

### 5. Verbinding met Tuya Smart applicatie

- › Download Tuya Smart in de App Store of Google Play Store en log in (bestaande gebruiker) of registreer (nieuwe gebruiker).
- › Koppelen met Tuya Smart
  - zet de lamp aan met de wandschakelaar (niet met de ON knop van de afstandsbediening) doe dan 3 keer de handeling uit /aan, wacht 5 seconden
  - druk 1x op de Tuya Wi-Fi pairing knop binnen 5-10 seconden na de laatste inschakeling, de lamp zal snel knipperen gedurende 3 minuten en is klaar voor pairing via de TUYA app, als de knop buiten de tijdslimiet wordt ingedrukt, zal de verbinding niet werken
  - na het koppelen stopt het lampje met knipperen, als het lampje blijft knipperen, druk dan op een willekeurige toets om het knipperen te stoppen.
- › In de Tuya Smart toepassing
  - Druk op «+» rechtsboven
  - Selecteer «verlichting» in de linkerkolom
  - Klik op «Plafondlamp (Wi-Fi)»
  - Controleer of de Wi-Fi een 2.4 GHz netwerk is, bevestig de Wi-Fi naam en het wachtwoord
  - Op het volgende scherm, vinkt u «Controleer of het lampje snel knippert» aan en dan volgende (de toepassing zoekt het lampje en maakt verbinding)
  - Na aansluiting is het mogelijk de naam van de lamp te veranderen en de lamp in een kamer te plaatsen.

---

## 6. Bediening van de lamp

Na aansluiting kan de lamp via de applicatie worden aangestuurd voor de volgende functies.

- › Verander de kleurtemperatuur met het kleurenwiel
- › Wijzig de intensiteit met de schuifregelaar op de dimmerlijn
- › Schakel de lamp aan /uit met de middelste knop
- › Programmeer een afteltimer (linksonder)
- › Stel een inschakeltijd in (rechtsonder).

---

## 7. Extra functies

Het potlood rechtsboven in het lampbedieningsscherm geeft toegang tot de onderstaande extra functies.

- › De naam en locatie van het apparaat wijzigen
- › Scenario
- › Apparaten van derden (Alexa, Google assistent)
- › Delen van apparaten : om gezinsleden in staat te stellen dezelfde lamp te bedienen
- › Apparaatgroepering : om verschillende lampen tegelijk te bedienen.