

Actionneur de commutation radio encastré

Data Secure | SU 1 S RF KNX



SU 1 S RF KNX

Description

- Actionneur de commutation radio encastré à 1 canal 10 A 130 μ F, KNX RF, Data Secure
- Nombreuses fonctions telles que commutation, éclairage d'escalier, fonction impulsions
- Propriétés réglables : contact à ouverture / fermeture, commutation, temporisation, fonction impulsions
- 2 entrées binaires pour contacts libres de potentiel tels que bouton-poussoir, interrupteur et sonde de température
- Communication et mise en service sécurisées grâce à la prise en charge de KNX Data Secure
- Montage simple grâce à son boîtier particulièrement compact
- Surveillance de la température intégrée pour une sécurité accrue, p. ex. en cas de surcharge
- Départ usine, les entrées binaires sont affectées à la sortie (test de fonctionnement avant la programmation).



907.0.321, capteur de température sol



907.0.459, sonde de température IP65

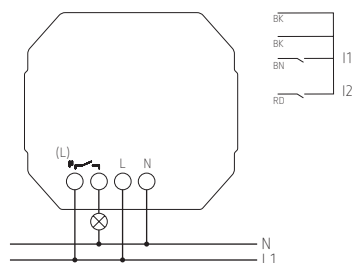


907.0.496, sonde de température encastrée

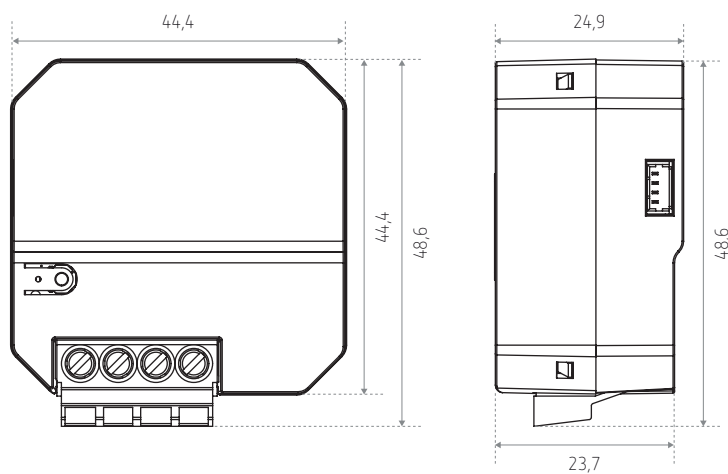
Caractéristiques techniques

Tension de service KNX	Tension du bus
Tension d'alimentation	230 – 240 V CA
Fréquence	50 – 60 Hz
Type de montage	Encastré
Type de raccordement	Bornes à vis
Nombre de canaux	1
Type de contact	10 A
Charge de lampes à incand. /halogène	1.800 W
Charge de lampe halogène	1.800 W
Lampe LED < 2 W	50 W
Lampe LED 2-8 W	600 W
Lampe LED > 8 W	600 W
Courant de commutation	Max. 740 A / 200 μ s
Type	Module de base
Classe de protection	II

Schéma



Dimensions (mm)



Réf. de commande	N° fournisseur	Description
SU 1 S RF KNX	4941621	Actionneur de commutation radio encastré Data Secure
Variantes		
SU 1 KNX	4942520	Actionneur de commutation encastré
SU 1 RF KNX	4941620	Actionneur de commutation radio encastré
Accessoires		
907.0.321	9070321	Capteur de température sol
907.0.459	9070459	Sonde de température IP65
907.0.496	9070496	Sonde de température encastrée