



SU 1 S RF KNX

### Beschrijving

- 1-voudige radio inbouwschakelactor 10A 130  $\mu$ F, KNX RF, Data Secure
- Omvangrijke functies zoals schakelen, trapverlichting, impulsfunctie
- Instelbare eigenschappen: verbreekcontact / maakcontact, schakelen, vertraging, impulsfunctie
- 2 binaire ingangen voor potentiaalvrije contacten zoals toets, schakelaar of temperatuursensor
- Veilige inbedrijfstelling en communicatie door ondersteuning van KNX Data Secure
- Eenvoudige montage door bijzonder compacte behuizing
- Geïntegreerde temperatuurbewaking voor extra bedrijfsveiligheid, bijv. bij overlast
- De binaire ingangen zijn af fabriek toegewezen aan de uitgang (functietest voor de programmering).



907.0.321, sensor voor vloertemperatuur



907.0.459, temperatuurvoeler IP65

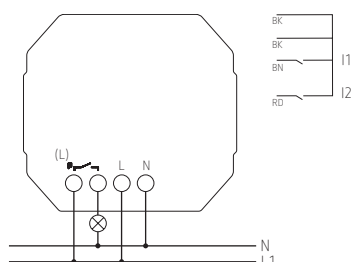


907.0.496, temperatuurvoeler voor inbouw

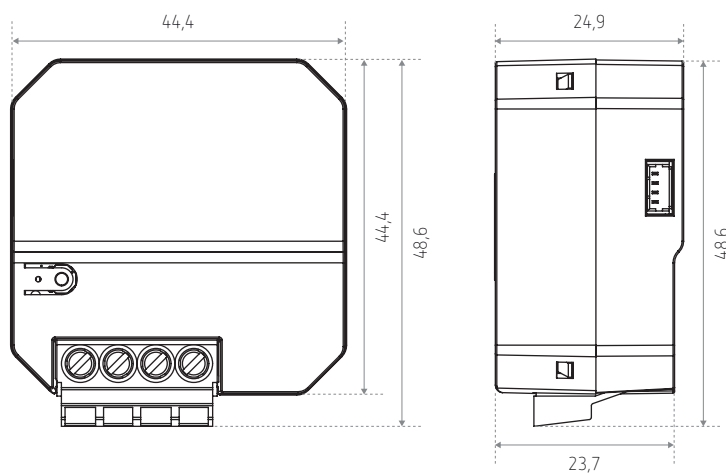
### Technische gegevens

Bedrijfsspanning KNX	Busspanning
Bedrijfsspanning	230 – 240 V CA
Frequentie	50 – 60 Hz
Soort montage	Inbouw
Type aansluiting	Schroefklemmen
Aantal kanalen	1
Soort contact	10 A
Gloeï- /halogeenlampbelasting	1.800 W
Halogeenlampbelasting	1.800 W
LED < 2 W	50 W
LED 2-8 W	600 W
LED > 8 W	600 W
Inschakelstroom	Max. 740 A / 200 $\mu$ s
Type	Basismodule
Beschermingsklasse	II

### Schema



Afmetingen (mm)



Bestelref.	Leveranciersnr.	Beschrijving
SU 1 S RF KNX	4941621	Radio inbouwschakelactor Data Secure
Varianten		
SU 1 KNX	4942520	Inbouwschakelactor
SU 1 RF KNX	4941620	Radio inbouwschakelactor
Toebehoren		
907.0.321	9070321	Sensor voor vloertemperatuur
907.0.459	9070459	Temperatuurvoeler IP65
907.0.496	9070496	Temperatuurvoeler voor inbouw