

Actionneur de variation radio encastré

Data Secure | DU 1 S RF KNX



DU 1 S RF KNX

Description

- Actionneur de variation radio encastré à 1 canal 250 W, KNX RF, Data Secure
- Lampes à variation d'intensité LED, à halogène, incandescence, basse consommation ainsi que des transformateurs à variation d'intensité
- Adaptation simple pour divers éclairages grâce à la détection de charge automatique
- Courbe de variation réglable pour une variation précise et sans vacillation
- 2 entrées binaires pour contacts libres de potentiel tels que bouton-poussoir, interrupteur et sonde de température
- Communication et mise en service sécurisées grâce à la prise en charge de KNX Data Secure
- Montage simple grâce à son boîtier particulièrement compact
- Surveillance de la température intégrée pour une sécurité accrue, p. ex. en cas de surcharge
- Départ usine, les entrées binaires sont affectées à la sortie (test de fonctionnement avant la programmation).

Caractéristiques techniques

Tension d'alimentation	230 V CA
Fréquence	50 – 60 Hz
Type de montage	Encastré
Type de raccordement	Bornes à vis
Nombre de canaux	1
Charge de lampes à incand. /halogène	250 W
Lampe LED (trailing edge)	250 W
Type	Module de base
Classe de protection	II



907.0.321, capteur de température sol

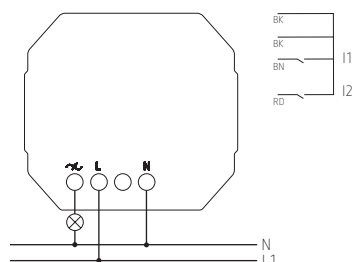


907.0.459, sonde de température IP65

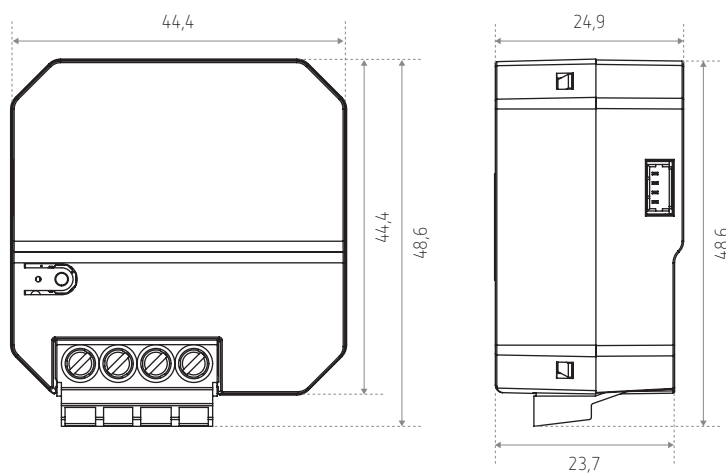


907.0.496, sonde de température encastrée

Schéma



Dimensions (mm)



Réf. de commande	N° fournisseur	Description
DU 1 S RF KNX	4941671	Actionneur de variation radio encastré Data Secure
Variantes		
DU 1 KNX	4942570	Actionneur de variation encastré
DU 1 RF KNX	4941670	Actionneur de variation radio encastré
Accessoires		
907.0.321	9070321	Capteur de température sol
907.0.459	9070459	Sonde de température IP65
907.0.496	9070496	Sonde de température encastrée