



DU 1 S RF KNX

### Beschrijving

- 1-voudige radio inbouwdimactor 250 W, KNX RF, Data Secure
- Voor dimbare LED-, gloei- en halogeenlampen, energiespaarlampen en dimbare trafo's
- Eenvoudige aanpassing aan verschillende lampen door automatische lastherkenning
- Instelbare dimcurve voor nauwkeurig en flikkervrij dimmen
- 2 binaire ingangen voor potentiaalvrije contacten zoals toets, schakelaar of temperatuursensor
- Veilige inbedrijfstelling en communicatie door ondersteuning van KNX Data Secure
- Eenvoudige montage door bijzonder compacte behuizing
- Geïntegreerde temperatuurbewaking voor extra bedrijfsveiligheid, bijv. bij overlast
- De binaire ingangen zijn af fabriek toegewezen aan de uitgang (functietest voor de programmering).



907.0.321, sensor voor vloertemperatuur



907.0.459, temperatuurvoeler IP65

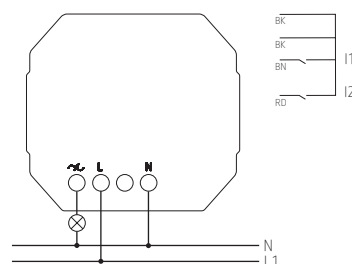


907.0.496, temperatuurvoeler voor inbouw

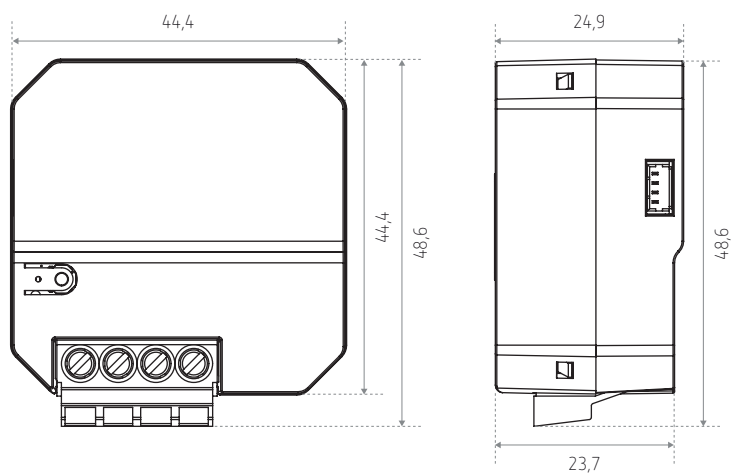
### Technische gegevens

Bedrijfsspanning	230 V CA
Frequentie	50 – 60 Hz
Soort montage	Inbouw
Type aansluiting	Schroefklemmen
Aantal kanalen	1
Gloei- /halogeenlampbelasting	250 W
LED (trailing edge)	250 W
Type	Basismodule
Beschermingsklasse	II

### Schema



Afmetingen (mm)



Bestelref.	Leveranciersnr.	Beschrijving
DU 1 S RF KNX	4941671	Radio inbouwdimactor Data Secure
Varianten		
DU 1 KNX	4942570	Inbouwdimactor
DU 1 RF KNX	4941670	Radio inbouwdimactor
Toebehoren		
907.0.321	9070321	Sensor voor vloertemperatuur
907.0.459	9070459	Temperatuurvoeler IP65
907.0.496	9070496	Temperatuurvoeler voor inbouw