



HU 1 S RF KNX



907.0.321, sensor voor vloertemperatuur



907.0.459, temperatuurvoeler IP65



907.0.496, temperatuurvoeler voor inbouw



ALPHA5 230V, servomotor

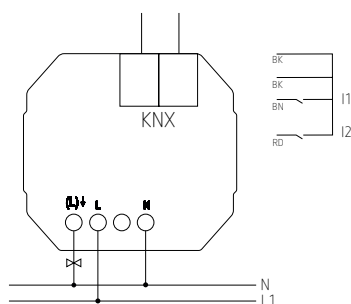
Beschrijving

- 1-voudige radio inbouwverwarmingsactor KNX, RF, Data Secure
- Met geïntegreerde regelaar
- Geruisloze aansturing van thermomotoren 230 V AC
- Geïntegreerde temperatuurregelaar verwarmen / koelen
- Klepbeveiligingsfunctie
- 2 binaire ingangen voor potentiaalvrije contacten zoals toets, schakelaar of temperatuursensor
- Veilige inbedrijfstelling en communicatie door ondersteuning van KNX Data Secure
- Eenvoudige montage door bijzonder compacte behuizing
- Geïntegreerde temperatuurbewaking voor extra bedrijfsveiligheid, bijv. bij overlast
- De binaire ingangen zijn af fabriek toegewezen aan de uitgang (functietest voor de programmering).

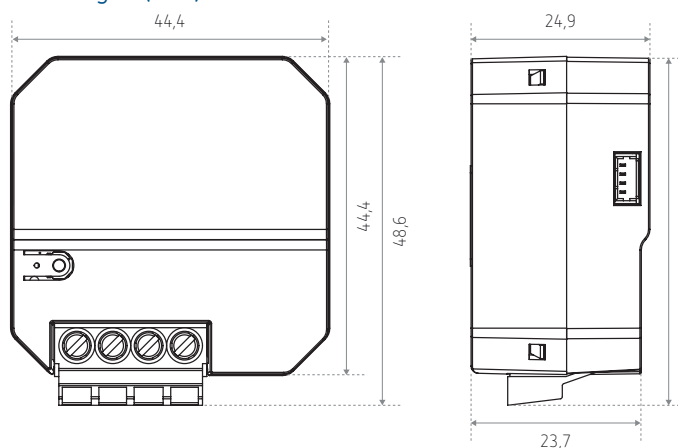
Technische gegevens

Bedrijfsspanning KNX	Busspanning, <4 mA
Bedrijfsspanning	230 V CA
Frequentie	50 – 60 Hz
Standby verbruik	<0,4 W
Soort montage	Inbouw
Aantal kanalen	1
Schakelvermogen	Max. 1 A of 4 sermomotor 230 V AC (bijv. ALPHA5 230V)
Type	Basismodule
Ruimtetemperatuur	-5 °C tot +45 °C

Schema



Afmetingen (mm)



Bestelref.	Leveranciersnr.	Beschrijving
HU 1 S RF KNX	4941641	Radio inbouwverwarmingsactor Data Secure
Varianten		
HU 1 KNX	4942540	Inbouwverwarmingsactor
HU 1 RF KNX	4941640	Radio inbouwverwarmingsactor
Toebehoren		
907.0.321	9070321	Sensor voor vloertemperatuur
907.0.459	9070459	Temperatuurvoeler IP65
907.0.496	9070496	Temperatuurvoeler voor inbouw
ALPHA5 230V	9070441	Servomotor