

Radio inbouwjaloezieactor

Data Secure | JU 1 S RF KNX



JU 1 S RF KNX

Beschrijving

- 1-voudige radio inbouwjaloezieactor 5 A, KNX RF, Data Secure
- 1-voudige jaloezieactor of 2-voudige schakelactor
- Voor het aansturen van aandrijvingen van jaloezieën, rolluiken, zonweringen en blindingen, dakluiken en ventilatiekleppen
- 2 binaire ingangen voor potentiaalvrije contacten zoals toets, schakelaar of temperatuursensor
- Veilige inbedrijfstelling en communicatie door ondersteuning van KNX Data Secure
- Eenvoudige montage door bijzonder compacte behuizing
- Geïntegreerde temperatuurbewaking voor extra bedrijfsveiligheid, bijv. bij overlast
- De binaire ingangen zijn af fabriek toegewezen aan de uitgang (functietest voor de programmering).



907.0.321, sensor voor vloertemperatuur



907.0.459, temperatuurvoeler IP65

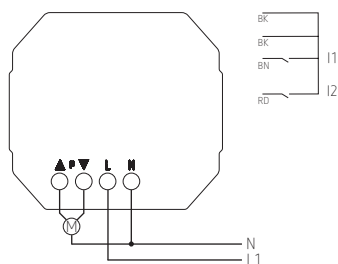


907.0.496, temperatuurvoeler voor inbouw

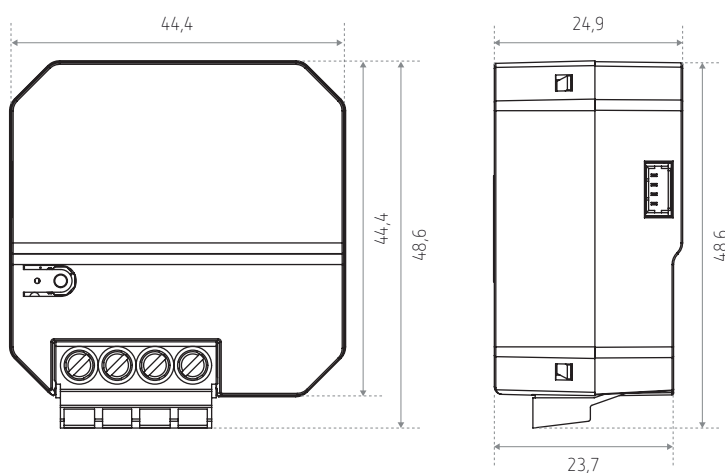
Technische gegevens

Bedrijfsspanning KNX	Busspanning
Bedrijfsspanning	230 – 240 V CA
Frequentie	50 – 60 Hz
Soort montage	Inbouw
Type aansluiting	Schroefklemmen
Aantal kanalen	1
Type	Basismodule
Beschermingsklasse	II

Schema



Afmetingen (mm)



Bestelref.	Leveranciersnr.	Beschrijving
JU 1 S RF KNX	4941651	Radio inbouwjaloezieactor Data Secure
Varianten		
JU 1 KNX	4942550	Inbouwjaloezieactor
JU 1 RF KNX	4941650	Radio inbouwjaloezieactor
Toebehoren		
907.0.321	9070321	Sensor voor vloertemperatuur
907.0.459	9070459	Temperatuurvoeler IP65
907.0.496	9070496	Temperatuurvoeler voor inbouw