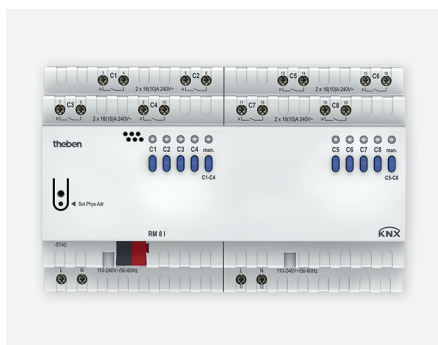


Actionneur de commutation charge C

Module FIX2 | RM 8I KNX



RM 8I KNX

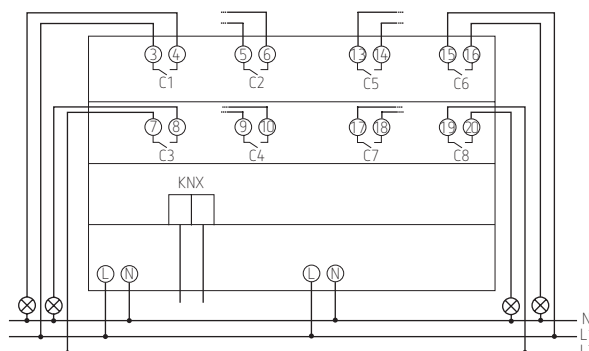
Description

- Actionneur de commutation charge C à 8 canaux FIX2
- Avec détection de courant
- Pour charges élevées
- Affichage de l'état de commutation de chaque canal via des LED
- Commande manuelle sur l'appareil (même sans tension de bus)
- Propriétés réglables : par ex. commutation, commutation temporisée, fonction impulsions
- Fonctions logiques, type de contact (à ouverture /à fermeture), ainsi que la participation à des commandes centralisées comme marche permanente, arrêt permanent, commutation centralisée et enregistrement /appel de scénario
- Fonctions de commutation : par ex. marche /arrêt, impulsions, temporisation à l'enclenchement /au déclenchement, minuterie d'escalier avec préavis d'extinction
- Fonctions logiques : par ex. verrouiller, ET, valider, OU.

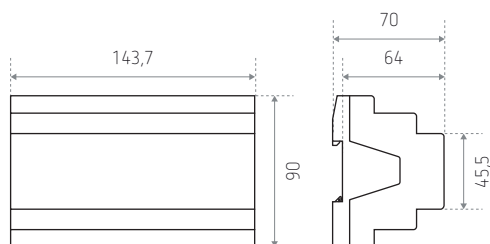
Caractéristiques techniques

| | |
|-------------------------------------|--|
| Tension de service KNX | Tension du bus, ≤ 4 mA |
| Tension d'alimentation | 110 – 240 V CA |
| Fréquence | 50 – 60 Hz |
| Consommation stand-by | 2,4 W |
| Largeur | 8 modules |
| Type de contact | Contact à fermeture, 16 A (pour 250 V CA, $\cos \phi = 1$), 10 A (pour 250 V CA, $\cos \phi = 0,6$) |
| Charge de lampe à incand. /halogène | 2.600 W |
| Charge de tubes fluorescents (RPE) | 1.650 W |
| Lampes fluocompactes | 410 W |
| Lampe LED < 2 W | 75 W |
| Lampe LED 2 – 8 W | 850 W |
| Lampe LED > 8 W | 850 W |
| Température ambiante | -5 °C à +45 °C |
| Degré de protection | IP20 |
| Classe de protection | II selon EN 60 669 |

Schéma



Dimensions (mm)



| Réf. de commande | N° fournisseur | Description |
|------------------|----------------|-------------------------|
| RM 8I KNX | 4940215 | Module FIX2 |
| Variantes | | |
| RMG 4I KNX | 4930210 | Module de base MIX2 |
| RME 4I KNX | 4930215 | Module d'extension MIX2 |
| RM 4I KNX | 4940210 | Module FIX1 |