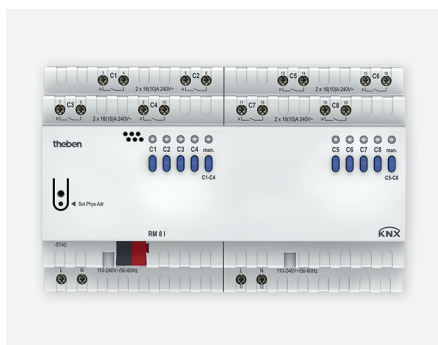


C-Last-schakelactor

FIX2-module | RM 81 KNX



RM 81 KNX

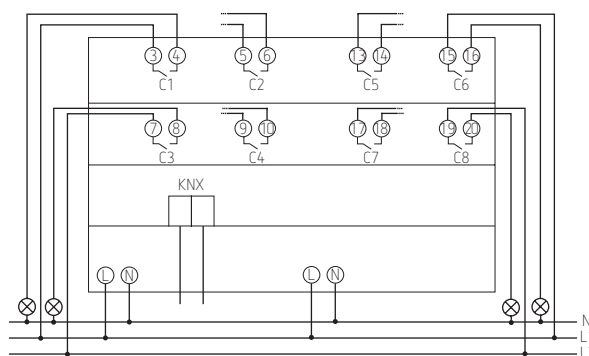
Beschrijving

- 8-voudige C-Last-schakelactor FIX2
- Met stroomherkenning
- Voor hogere lampbelastingen
- Schakeltoestand weergave met LED's voor elk kanaal
- Handmatige bediening op het apparaat (ook zonder busspanning)
- Instelbare eigenschappen : bijv. schakelen, vertraagd schakelen, impulsfunctie
- Koppelingen, soort contact (verbreekcontact / maakcontact) en deelname aan centrale opdrachten zoals continu AAN, continu UIT, centraal schakelen en lichtscène opslaan /opvragen
- Schakelfuncties : bijv. AAN /UIT, impuls, AAN /UIT-vertraging, trappenhuisverlichting met voorwaarschuwing
- Logische functies : bijv. blokkeren, EN, vrijgeven, OF.

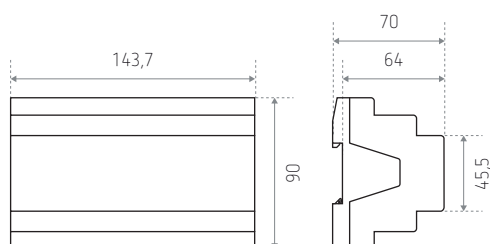
Technische gegevens

Bedrijfsspanning KNX	Busspanning, ≤ 4 mA
Bedrijfsspanning	110 – 240 V CA
Frequentie	50 – 60 Hz
Standby verbruik	2,4 W
Breedte	8 TE
Soort contact	Maakcontact, 16 A (voor 250 V CA, $\cos \phi = 1$), 10 A (voor 250 V CA, $\cos \phi = 0,6$)
Gloei- /halogeenlampbelasting	2.600 W
TL-lampbelasting (EVSA)	1.650 W
Energiespaarlampen	410 W
LED < 2 W	75 W
LED 2 – 8 W	850 W
LED > 8 W	850 W
Ruimtetemperatuur	-5 °C tot +45 °C
Beschermingsgraad	IP20
Beschermingsklasse	II volgens EN 60 669

Schema



Afmetingen (mm)



Bestelref.	Leveranciersnr.	Beschrijving
RM 8I KNX	4940215	FIX2-module
Varianten		
RMG 4I KNX	4930210	MIX2-basismodule
RME 4I KNX	4930215	MIX2-uitbreidingsmodule
RM 4I KNX	4940210	FIX1-module