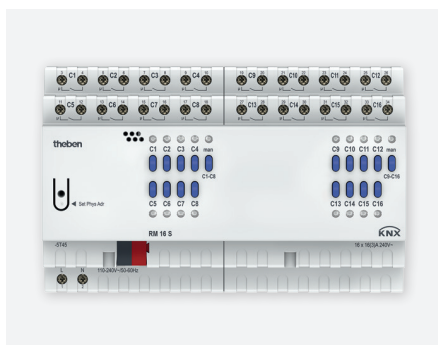


# 8-voudige schakelactor

## FIX2-module | RM 16S KNX



RM 16S KNX

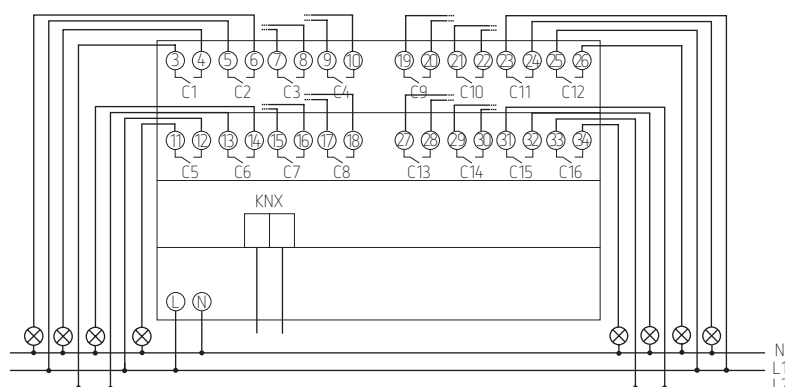
### Beschrijving

- 16-voudige schakelactor FIX2.
- Schakeltoestand weergave met LED's voor elk kanaal
- Handmatige bediening op het apparaat (ook zonder busspanning)
- Koppelingen, soort contact (verbreekcontact / maakcontact) en deelname aan centrale opdrachten zoals continu AAN, continu UIT, centraal schakelen en lichtscène opslaan / opvragen
- Schakelfuncties : bijv. AAN /UIT, impuls, AAN /UIT-vertraging, trappenhuisverlichting met voorwaarschuwing
- Logische functies : bijv. blokkeren, EN, vrijgeven, OF.

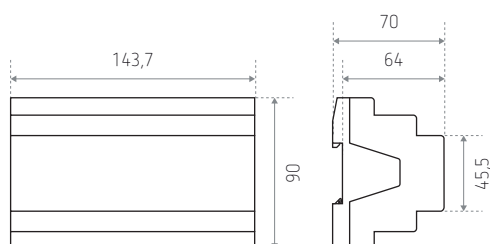
### Technische gegevens

Bedrijfsspanning KNX	Busspanning, $\leq 4$ mA
Bedrijfsspanning	110 – 240 V CA
Frequentie	50 – 60 Hz
Standby verbruik	0,5 W
Breedte	8 TE
Soort contact	Maakcontact, 16 A (voor 250 V CA, $\cos \phi = 1$ ), 3 A (voor 250 V CA, $\cos \phi = 0,6$ )
TL-lampbelasting (EVSA)	1.200 W
Energiespaarlampen	300 W
LED < 2 W	55 W
LED 2 – 8 W	600 W
LED > 2 W	600 W
Ruimtetemperatuur	-5 °C tot +45 °C
Beschermingsgraad	IP20
Beschermingsklasse	II

### Schema



Afmetingen (mm)



Bestelref.	Leveranciersnr.	Beschrijving
RM 16S KNX	4940225	FIX2-module
Varianten		
RMG 8S KNX	4930220	MIX2-basismodule
RME 8S KNX	4930225	MIX2-uitbreidingsmodule
RM 8S KNX	4940220	FIX1-module