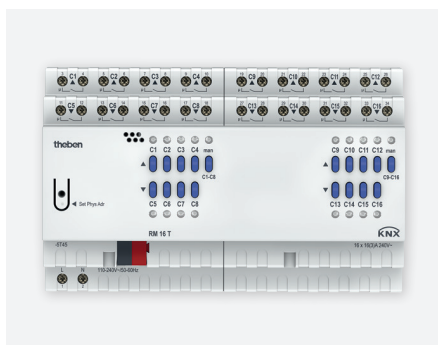


Actionneur de commutation ou de stores

Module FIX2 | RM 16T KNX



RM 16T KNX

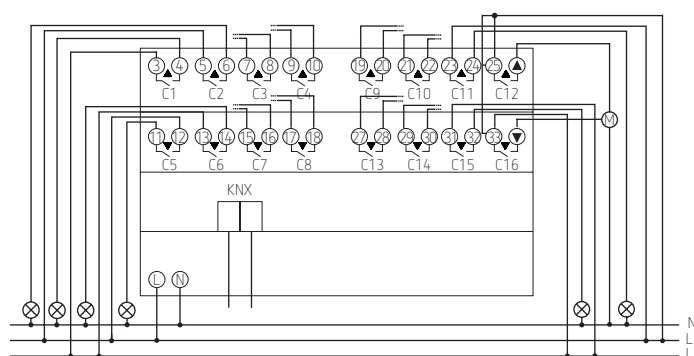
Description

- Actionneur de commutation à 16 canaux ou actionneur de stores à 8 canaux FIX2
- Flexibilité dans le choix de la fonction des canaux : utilisable comme actionneur de commutation ou pour la commande des entraînements de stores, dispositifs de protection contre le soleil et contre les regards indiscrets, lucarnes et volets de ventilation
- Affichage de l'état de commutation de chaque canal via des LED
- Commande manuelle sur l'appareil (même sans tension de bus).

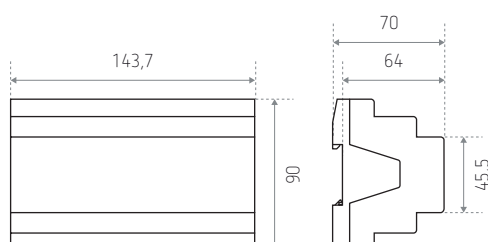
Caractéristiques techniques

Tension de service KNX	Tension du bus, ≤ 4 mA
Tension d'alimentation	110–240 V CA
Fréquence	50–60 Hz
Consommation stand-by	0,5 W
Largeur	8 modules
Type de contact	Contact à fermeture, 16 A (pour 250 V CA, $\cos \phi = 1$), 3 A (pour 250 V CA, $\cos \phi = 0,6$)
Charge de lampe à incand. /halogène	2.000 W
Charge de tubes fluorescents (RPE)	1.200 W
Lampes fluocompactes	300 W
Lampe LED < 2 W	55 W
Lampe LED 2–8 W	600 W
Lampe LED > 2 W	600 W
Température ambiante	-5 °C à +45 °C
Degré de protection	IP20
Classe de protection	II selon EN 60 669

Schéma



Dimensions (mm)



Réf. de commande	N° fournisseur	Description
RM 16T KNX	4940205	Module FIX2
Variantes		
RMG 8T KNX	4930200	Module de base MIX2
RME 8T KNX	4930205	Module d'extension MIX2
RM 8T KNX	4940200	Module FIX1