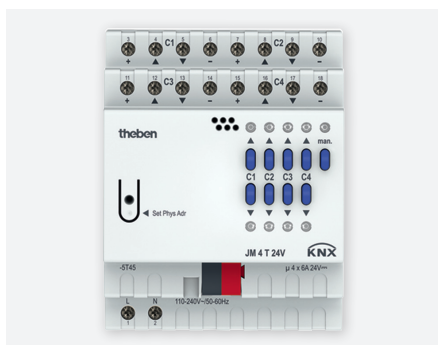


Actionneur de stores 24 V

Module FIX1 | JM 4T 24V KNX



JM 4T 24V KNX

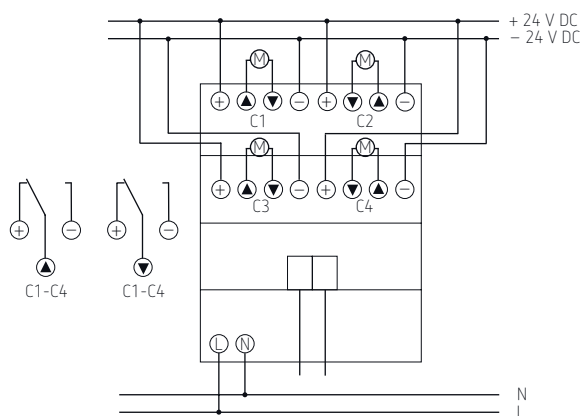
Description

- Actionneur de stores à 4 canaux 24 V FIX1
- Pour la commande des entraînements 24 V de stores, volets roulants, dispositifs de protection contre le soleil et contre les regards indiscrets, lucarnes et volets de ventilation
- Commande manuelle sur l'appareil (même sans tension de bus)
- Affichage de l'état de commutation de chaque canal (montée et descente) via des LED
- Contacts libres de potentiel (montée et descente) par canal
- Fonction de duplication pour un paramétrage rapide.

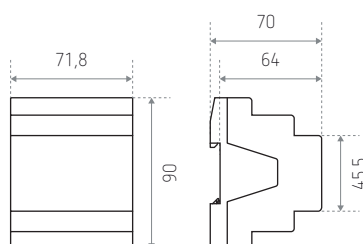
Caractéristiques techniques

Tension de service KNX	Tension du bus, ≤ 4 mA
Tension d'alimentation	110–240 V CA
Fréquence	50–60 Hz
Consommation stand-by	0,3 W
Largeur	4 modules
Type de contact	Inverseur, 6 A
Puissance de commutation	6 A (pour 24 V CC)
Température ambiante	-5 °C à +45 °C
Degré de protection	IP20
Classe de protection	II selon EN 60 669

Schéma



Dimensions (mm)



Actionneur de stores 24 V

Module FIX1 | JM 4T 24V KNX



Réf. de commande	N° fournisseur	Description
JM 4T 24V KNX	4940260	Module FIX1
Variantes		
JMG 4T 24VDC KNX	4930260	Module de base MIX2
JME 4T 24VDC KNX	4930265	Module d'extension MIX2
JM 8T 24V KNX	4940265	Module FIX2



Rue de Biesme 49
B-6530 THUIN
TEL 071 59 00 39
info@tempolec.be
www.tempolec.com