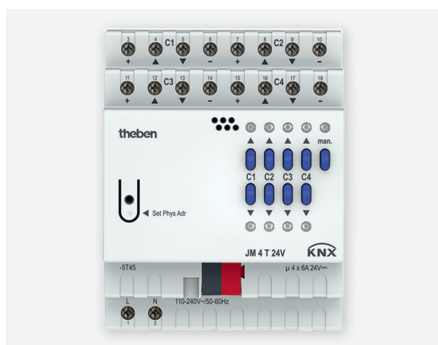


Jaloezieactor 24 V

FIX1-module | JM 4T 24V KNX



JM 4T 24V KNX

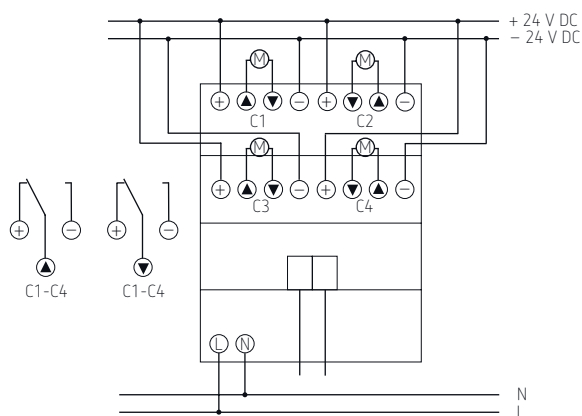
Beschrijving

- 4-voudige jaloezieactor 24 V FIX1
- Voor de regeling van 24V jaloezieën, rolluiken, zonwerings- en blinderingsystemen, dakramen en ventilatiekleppen
- Handmatige bediening op het apparaat (ook zonder busspanning)
- LED-weergave van de schakelstatus omhoog en omlaag voor elk kanaal
- Potentiaalvrije contacten voor omhoog en omlaag per kanaal
- Kopieerfunctie voor een snelle parametring.

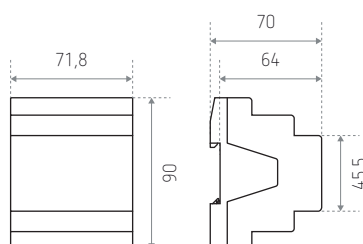
Technische gegevens

Bedrijfsspanning KNX	Busspanning, ≤ 4 mA
Bedrijfsspanning	110–240 V CA
Frequentie	50–60 Hz
Standby verbruik	0,3 W
Breedte	4 TE
Soort contact	Wisselcontact, 6 A
Schakelvermogen	6 A (voor 24 V CC)
Ruimtetemperatuur	-5 °C tot +45 °C
Beschermingsgraad	IP20
Beschermingsklasse	II volgens EN 60 669

Schema



Afmetingen (mm)



Bestelref.	Leveranciersnr.	Beschrijving
JM 4T 24V KNX	4940260	FIX1-module
Varianten		
JMG 4T 24VDC KNX	4930260	MIX2-basismodule
JME 4T 24VDC KNX	4930265	MIX2-uitbreidingsmodule
JM 8T 24V KNX	4940265	FIX2-module