

## Jaloezieactor 24 V

## MIX2-uitbreidingsmodule | JME 4T 24VDC KNX



JME 4T 24VDC KNX

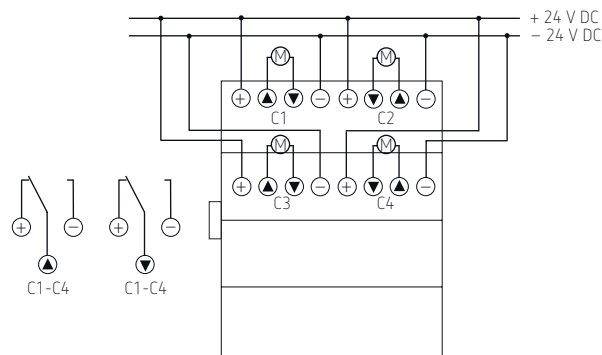
## Beschrijving

- 4-voudige jaloezieactor 24 V MIX2
- Uitbreidingsmodule MIX2
- Voor de uitbreiding tot max. 12 kanalen
- Voor de regeling van 24V jaloezieën, rolluiken, zonwerings- en blinderingsystemen, dakramen en ventilatiekleppen
- Handmatige bediening op het apparaat (ook zonder busspanning)
- LED-weergave van de schakelstatus omhoog en omlaag voor elk kanaal
- Potentiaalvrije contacten voor omhoog en omlaag per kanaal
- Kopieerfunctie voor een snelle parametring.

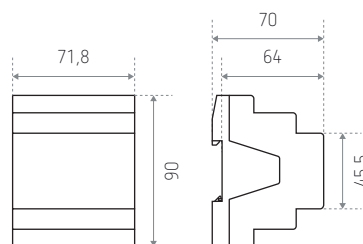
## Technische gegevens

Breedte	4 TE
Soort contact	Wisselcontact, 6 A
Schakelvermogen	6 A (voor 24 V CC)
Ruimtetemperatuur	-5 °C tot +45 °C
Beschermingsgraad	IP20
Beschermingsklasse	II volgens EN 60 669

## Schema



## Afmetingen (mm)



Bestelref.	Leveranciersnr.	Beschrijving
JME 4T 24VDC KNX	4930265	MIX2-uitbreidingsmodule
Varianten		
JMG 4T 24VDC KNX	4930260	MIX2-basismodule
JM 4T 24V KNX	4940260	FIX1-module
JM 8T 24V KNX	4940265	FIX2-module