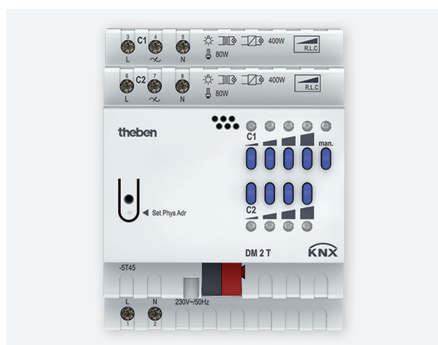


Actionneur de variation universel

Module FIX1 | DM 2T KNX



DM 2T KNX



DMB 1T KNX, booster de variation

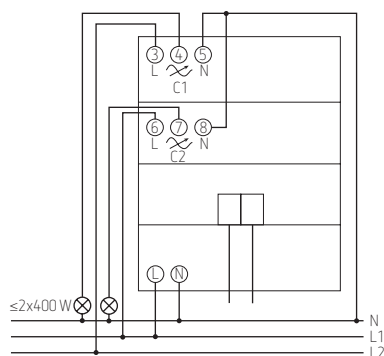
Description

- Actionneur de variation universel à 2 canaux FIX1
- Variation de lampes à incandescence, à halogène basse et haute tension, LED variables
- Également compatible avec les lampes à économie d'énergie variables
- Permet également de commander des ventilateurs
- Affichage de l'état de commutation de chaque canal via des LED
- Commande manuelle sur l'appareil (même sans tension de bus)
- Puissance de variation : 400 W /VA par canal ou 1 x 800 W /VA en fonctionnement en parallèle
- En cas d'utilisation du booster de variation DMB 1T KNX, la puissance de variation peut être élargi à 300 W /VA, puissance jusqu'à 2.000 W /VA par un maximum de 4 boosters possible
- Identification automatique de charge (désactivable)
- Pour charges R, L et C.

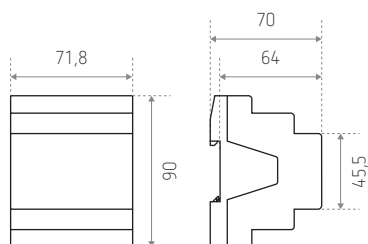
Caractéristiques techniques

Tension de service KNX	Tension du bus, ≤ 4 mA
Tension d'alimentation	230 V CA
Fréquence	50 Hz
Largeur	4 modules
Type de lampes	Lampes à incandescence, lampes à halogène basse et haute tension, lampes fluocompactes et LED dimmables
Puissance de commutation par canal	400 W
Lampe LED	Coupure de fin de phase (RC-mode) : 400 W
Lampes fluocompactes	Coupure de fin de phase (RC-mode) : 400 W
Puissance de commutation min.	5 W
Température ambiante	-5 °C à +45 °C
Degré de protection	IP20
Classe de protection	II selon EN 60 669

Schéma



Dimensions (mm)



Réf. de commande	N° fournisseur	Description
DM 2T KNX	4940270	Module FIX1
Variantes		
DMG 2T KNX	4930270	Module de base MIX2
DME 2T KNX	4930275	Module d'extension MIX2
DM 4T KNX	4940275	Module FIX2
Accessoire		
DMB 1T KNX	4930279	Booster de variation