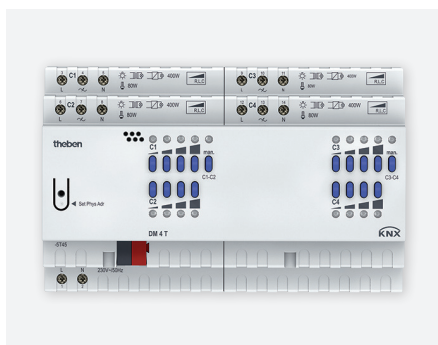


Universele dimactor FIX2-module | DM 4T KNX



DM 4T KNX



DMB 1T KNX, dimbooster

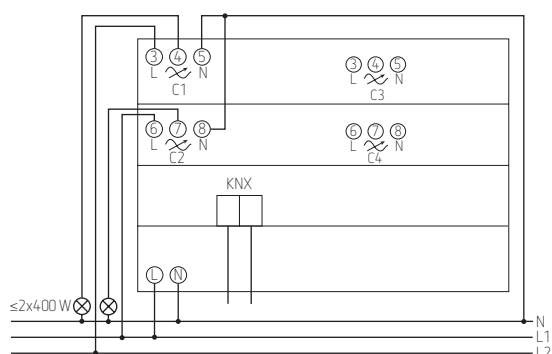
Beschrijving

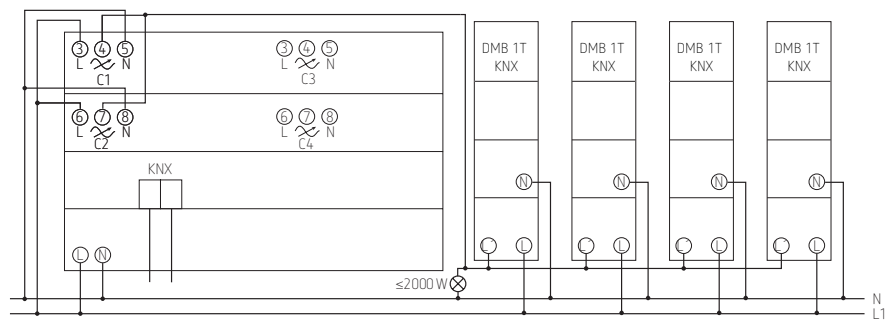
- 4-voudige universele dimactor FIX2
- Voor het dimmen van gloeilampen, LV- en HV-halogenelampen, dimbare LED
- Ook geschikt voor het dimmen van dimbare spaarlampen
- Ook geschikt voor de aansturing van ventilatoren
- Schakeltoestand weergave met LED's voor elk kanaal
- Handmatige bediening op het apparaat (ook zonder busspanning)
- Dimvermogen: 400 W /VA per kanaal of 1 x 800 W /VA in parallelbedrijf
- Bij gebruik van de dimbooster DMB 1T KNX kan het dimvermogen worden uitgebreid met 300 W /VA, dimvermogen tot een maximum van 2.000 W /VA door 4 booster mogelijk
- Automatische lastherkenning (deactiveerbaar)
- Voor R-, L- en C-Last.

Technische gegevens

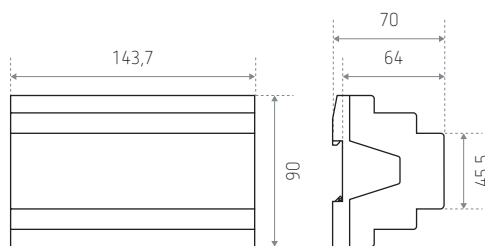
Bedrijfsspanning KNX	Busspanning, ≤4 mA
Bedrijfsspanning	230 V CA
Frequentie	50 Hz
Standby verbruik	1,5 W
Breedte	8 TE
Lampsoorten	Gloeilampen, LV- en HV- halogenelampen, dimbare energiespaarlampen en LED
Schakelvermogen per kanaal	400 W
LED	Faseafsnijding (RC-mode): 400 W
Energiespaarlampen	Faseafsnijding (RC-mode): 400 W
Schakelvermogen min.	5 W
Ruimtetemperatuur	-5 °C tot +45 °C
Beschermingsgraad	IP20
Beschermingsklasse	II volgens EN 60 669

Schema's





Afmetingen (mm)



Bestelref.	Leveranciersnr.	Beschrijving
DM 4T KNX	4940275	FIX2-module
Varianten		
DMG 2T KNX	4930270	MIX2-basismodule
DME 2T KNX	4930275	MIX2-uitbreidingsmodule
DM 2T KNX	4940270	FIX1-module
Toebehoren		
DMB 1T KNX	4930279	Dimbooster