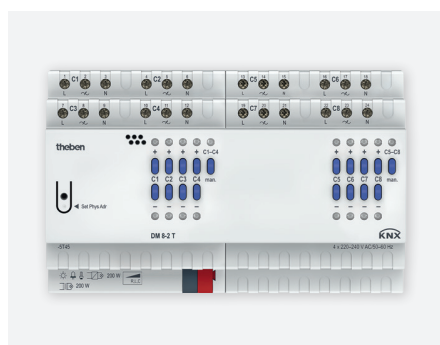


# Actionneur de variation universel

## Module FIX2 | DM 8-2T KNX



DM 8-2T KNX

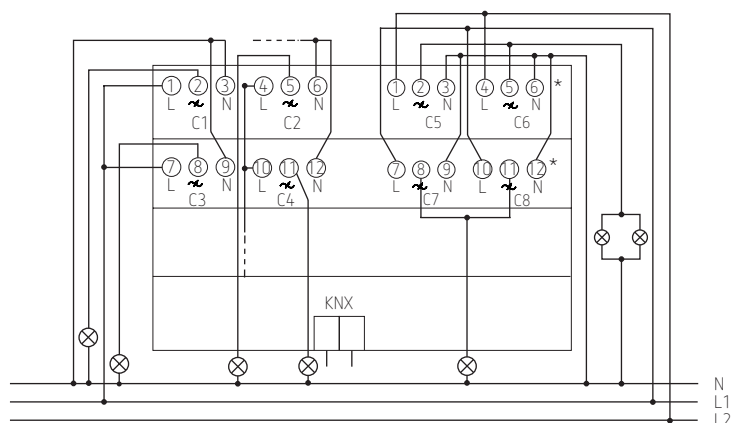
### Description

- Actionneur de variation universel à 8 canaux FIX2
- Variation de lampes à incandescence, à halogène basse et haute tension, LED variables
- Également compatible avec les lampes à économie d'énergie variables
- Permet également de commander des ventilateurs
- Affichage de l'état de commutation de chaque canal via des LED
- Commande manuelle sur l'appareil (même sans tension de bus)
- Identification automatique de charge (désactivable)
- Pour charges R, L et C.

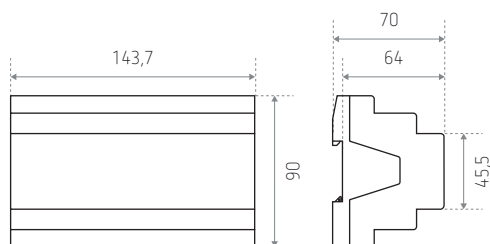
### Caractéristiques techniques

Tension de service KNX	Tension du bus, ≤ 17,5 mA
Tension d'alimentation	230–240 V CA
Fréquence	50–60 Hz
Consommation stand-by	< 1 W
Largeur	8 modules
Type de lampes	Lampes à incandescence, lampes à halogène basse et haute tension, lampes fluocompactes et LED dimmables
Charge de lampes à incand. /halogène	200 W
Lampe LED	Coupeure de fin de phase (RC-mode) : 200 W
Lampes fluocompactes	Coupeure de fin de phase (RC-mode) : 200 W
Puissance de commutation min.	2 W
Température ambiante	– 5 °C à +45 °C
Degré de protection	IP20
Classe de protection	II selon EN 60 669

### Schéma



Dimensions (mm)



Réf. de commande	N° fournisseur	Description
DM 8-2T KNX	4940285	Module FIX2
Variante		
DM 4-2T KNX	4940280	Module FIX1