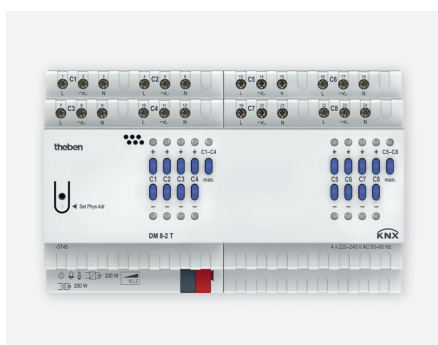


# Universele dimactor FIX2-module | DM 8-2T KNX



DM 8-2T KNX

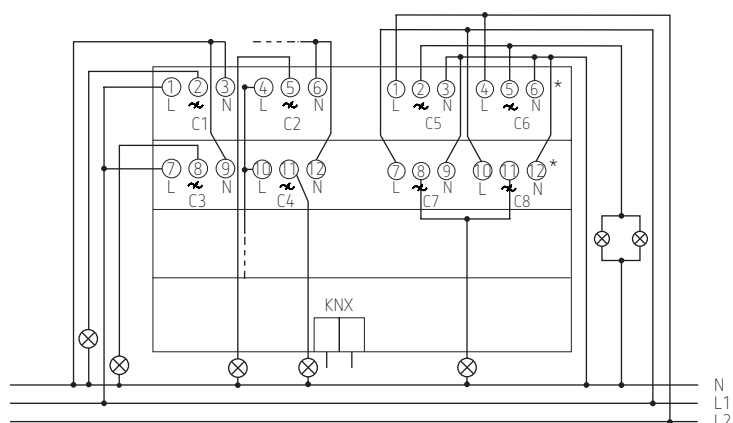
## Beschrijving

- 8-voudige universele dimactor FIX2
- Voor het dimmen van gloeilampen, LV- en HV-halogenelampen, dimbare LED
- Ook geschikt voor het dimmen van dimbare spaarlampen
- Ook geschikt voor de aansturing van ventilatoren
- Schakeltoestand weergave met LED's voor elk kanaal
- Handmatige bediening op het apparaat (ook zonder busspanning)
- Automatische lastherkenning (deactiveerbaar)
- Voor R-, L- en C-Last.

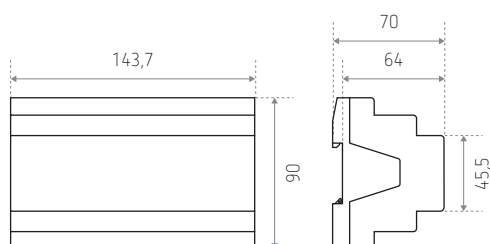
## Technische gegevens

Bedrijfsspanning KNX	Busspanning, $\leq 17,5$ mA
Bedrijfsspanning	230–240 V CA
Frequentie	50–60 Hz
Standby verbruik	< 1 W
Breedte	8 TE
Lampsoorten	Gloeilampen, LV- en HV-halogenelampen, dimbare energiespaarlampen en LED
Gloe- /halogenlampbelasting	200 W
LED	Faseafsnijding (RC-mode): 200 W
Energiespaarlampen	Faseafsnijding (RC-mode): 200 W
Schakelvermogen min.	2 W
Ruimtetemperatuur	-5 °C tot +45 °C
Beschermingsgraad	IP20
Beschermingsklasse	II volgens EN 60 669

## Schema



Afmetingen (mm)



Bestelref.	Leveranciersnr.	Beschrijving
DM 8-2T KNX	4940285	FIX2-module
Variante		
DM 4-2T KNX	4940280	FIX1-module