

DM 8-2 T KNX 4940285



⚠️ WARNUNG! (DE)
 Lebensgefahr durch elektrischen Schlag oder Brand!
 • Montage ausschließlich von Elektrofachkraft durchführen lassen!
 • Vor Montage/Demontage Netzspannung freischalten!
 • Ausführliche Bedienungsanleitung im Internet beachten!

Allgemeine Infos
 • Der 8-fach-Universaldimmaktor DM 8-2 T KNX entspricht EN 60669-2-1 bei bestimmungsgemäßer Montage
 • Mit der ETS (Engineering Tool) können Applikationsprogramme ausgewählt, die spezifischen Parameter und Adressen vergeben und in das Gerät übertragen werden

Technische Daten

| |
|--|
| Betriebsspannung: 230–240 V AC, +10 % / –15 % |
| Frequenz: 50/60 Hz |
| Standby Leistung: < 1 W |
| Mindestlast: 2 W |
| Schutzart: IP 20 nach EN 60529 |
| Schutzklasse: II bei bestimmungsgemäßer Montage |
| Betriebstemperatur: –5 °C ... +45 °C |
| Busspannung KNX: 21–32 V DC |
| Stromaufnahme KNX-Bus: < 17,5 mA |
| Lastarten: R/L/C |
| Glüh-/Halogenlampenlast: 200 W |
| Kompaktleuchtstofflampen (Phasenabschnitt): 200 W |
| LED-Lampen (Phasenabschnitt): 200 W |
| Elektronische Trafos: 200 W |
| Induktive Last: 200 VA |
| Verschmutzungsgrad: 2 |
| Bemessungsstoßspannung: 4 kV |
| Zulässige Last im Parallelbetrieb: (Phasenabschnitt) |
| Glühlampenlast: 1 x 400 W |
| Energiesparlampen: 1 x 400 W |
| dimmbare 230 V-LED-Lampen: 1 x 400 W |

Lastangaben sind bezogen auf 230 V/50 Hz, detaillierte Lastangaben sowie Funktionsbeschreibungen finden Sie im KNX-Handbuch.

Die ETS-Datenbank finden Sie unter www.theben.de.

ⓘ Auffälligkeiten im Dimmverhalten oder Funkstörungen sind bei gedimmten Lampen (insbesondere LEDs) aufgrund des stetigen technischen Fortschritts nicht ausgeschlossen.

Weitere Informationen
<http://qr.theben.de/p/4940285de>

⚠️ WARNING! (EN)
 Danger of death through electric shock or fire!
 • Installation should only be carried out by professional electrician!
 • Disconnect the mains power supply prior to installation and/or disassembly!
 • Note detailed operating manual on the internet!

General information
 • The 8-way universal dimmer actuator DM 8-2 T KNX complies with EN 60669-2-1 if correctly installed
 • The ETS (Engineering Tool) can be used to select application programmes, assign specific parameters and addresses and transfer them to the device

Technical data

| |
|---|
| Operating voltage: 230–240 V AC, +10 % / –15 % |
| Frequency: 50/60 Hz |
| Standby output: < 1 W |
| Minimum load: 2 W |
| Protection rating: IP 20 in accordance with EN 60529 |
| Protection class: II subject to correct installation |
| Operating temperature: –5 °C ... +45 °C |
| Bus voltage KNX: 21–32 V DC |
| Power input KNX bus: < 17,5 mA |
| Load types: R/L/C |
| Incandescent and halogen lamp load: 200 W |
| Compact fluorescent lamps (trailing edge): 200 W |
| LED lamps (trailing edge): 200 W |
| Electronic transformers: 200 W |
| Inductive load: 200 VA |
| Pollution degree: 2 |
| Rated impulse voltage: 4 kV |
| Permissible load in parallel operation: (trailing edge) |
| Incandescent lamp load: 1 x 400 W |
| Energy-saving lamps: 1 x 400 W |
| Dimmable 230 V LED lamps: 1 x 400 W |

Loads refer to 230 V/50 Hz, detailed loads as well as function descriptions can be found in the KNX manual.

The ETS database is available at www.theben.de.

ⓘ Due to the continuous technical progress, abnormalities in dimming response or radio interferences cannot be excluded when operating dimmed lamps (in particular LEDs).

Further information
<http://qr.theben.de/p/4940285en>

⚠️ AVERTISSEMENT! (FR)
 Danger de mort, risque d'électrocution et d'incendie!
 • Le montage doit être effectué exclusivement par un électricien spécialisé!
 • Désactiver la tension réseau avant le montage/ le démontage !
 • Respecter la notice d'utilisation détaillée disponible sur Internet !

Informations générales
 • L'actionneur de variation universel à 8 canaux DM 8-2 T KNX est en conforme à la norme EN 60669-2-1 en cas de montage
 • L'outil logiciel ETS (Engineering Tool) permet de sélectionner les programmes d'application, d'attribuer les paramètres et les adresses spécifiques et de les transmettre à l'appareil

Caractéristiques techniques

| |
|--|
| Tension de service : 230–240 V CA, +10 % / –15 % |
| Fréquence : 50 / 60 Hz |
| Puissance en veille : < 1 W |
| Charge minimale : 2 W |
| Indice de protection : IP 20 selon la norme EN 60529 |
| Classe de protection : II en cas de montage conforme |
| Température de service : –5 °C ... +45 °C |
| Tension du bus KNX : 21–32 V CC |
| Courant absorbé du bus KNX : < 17,5 mA |
| Types de charges : R / L / C |
| Charge de lampes à incandescence/lampes à halogène : 200 W |
| Lampes fluorescentes compactes (sortie de phase) : 200 W |
| Lampes LED (sortie de phase) : 200 W |
| Transformateurs électroniques : 200 W |
| Charge inductive : 200 VA |
| Degré de pollution : 2 |
| Tension assignée de tenue aux chocs : 4 kV |
| Charge admissible en mode parallèle : (sortie de phase) |
| Charge de lampe à incandescence : 1 x 400 W |
| Lampes fluorescentes compactes : 1 x 400 W |
| Lampes LED 230 V variables : 1 x 400 W |

Les indications de charge sont basées sur 230 V / 50 Hz, les indications de charge détaillées, ainsi que les descriptions fonctionnelles figurent dans le manuel KNX.

La base de données ETS est disponible sous www.theben.de.

ⓘ Des anomalies dans le comportement de variation ou des perturbations radioélectriques ne peuvent pas être exclues en cas de variation de lampes (en particulier des LED) en raison des progrès techniques constants.

Informations supplémentaires
<http://qr.theben.de/p/4940285fr>

⚠️ AVVERTIMENTO! (IT)
 Pericolo di morte per scosse elettriche o incendio!
 • Il montaggio deve essere eseguito esclusivamente da parte di un elettrinstallatore specializzato!
 • Prima del montaggio o dello smontaggio scollegare la tensione di rete!
 • Attenersi alle istruzioni per l'uso dettagliate disponibili in internet!

Informazioni generali
 • L'attuatore dimmer universale a 8 canali DM 8-2 T KNX rispetta la norma EN 60669-2-1 con montaggio conforme
 • Con l'ETS (Engineering Tool) è possibile selezionare i programmi di applicazione, assegnare e trasmettere all'apparecchio i parametri e indirizzi specifici

Dati tecnici

| |
|---|
| Tensione d'esercizio: 230–240 V AC, +10 % / –15 % |
| Frequenza: 50/60 Hz |
| Potenza in standby: < 1 W |
| Carico minimo: 2 W |
| Tipo di protezione: IP 20 secondo EN 60529 |
| Classe di protezione: II con montaggio conforme |
| Temperatura d'esercizio: –5 °C ... +45 °C |
| Tensione bus KNX: 21–32 V DC |
| Assorbimento di corrente bus KNX: < 17,5 mA |
| Tipi di carico: R/L/C |
| Carico lampade a incandescenza/alogene: 200 W |
| Lampade fluorescenti compatte (controllo fase di inversione): 200 W |
| Lampade a LED (controllo fase di inversione): 200 W |
| Trasformatori elettronici: 200 W |
| Carico induttivo: 200 VA |
| Grado di inquinamento: 2 |
| Sovratensione transitoria nominale: 4 kV |
| Carico ammesso con funzionamento in parallelo: (controllo fase di inversione) |
| Carico lampada ad incandescenza: 1 x 400 W |
| lampade a risparmio energetico: 1 x 400 W |
| lampade a LED da 230 V regolabili: 1 x 400 W |

I carichi si riferiscono a 230 V/50 Hz, i carichi dettagliati e le descrizioni delle funzioni sono consultabili nel manuale KNX.

La banca dati ETS si trova www.theben.de.

ⓘ A causa del costante progresso tecnico non si escludono stranezze nel comportamento di regolazione o anomalie di funzionamento in caso di lampade regolate (in particolare LED).

Maggiori informazioni
<http://qr.theben.de/p/4940285it>

Hotline Theben:

+49 7474 692-369



⚠️ ADVERTENCIA! (ES)
 ¡Peligro de muerte por descarga eléctrica o incendio!
 • El montaje debe ser llevado a cabo exclusivamente por un electricista profesional!
 • ¡Desconecte la tensión de red, antes de proceder al montaje o desmontaje!
 • Observar las instrucciones de uso detalladas en Internet!

Información general
 • El actuador de regulación de luz universal de 8 canales DM 8-2 T KNX se ajusta a la norma EN 60669-2-1 si el montaje se efectúa conforme a lo previsto
 • El ETS (Engineering Tool) permite seleccionar programas de aplicación, asignar parámetros específicos y direcciones y transmitirlos al aparato

Datos técnicos

| |
|--|
| Tensión de servicio: 230–240 V CA, +10 % / –15 % |
| Frecuencia: 50/60 Hz |
| Potencia en standby: < 1 W |
| Carga mínima: 2 W |
| Grado de protección: IP 20 según EN 60529 |
| Clase de protección: II en caso de montaje conforme al uso adecuado |
| Temperatura de funcionamiento: –5 °C ... +45 °C |
| Tensión del bus KNX: 21–32 V DC |
| Consumo de corriente del bus KNX: < 17,5 mA |
| Tipos de carga: R/L/C |
| Carga de las lámparas incandescentes/halógenas: 200 W |
| Lámparas fluorescentes compactas (corte de fase descendente): 200 W |
| Lámparas LED (corte de fase descendente): 200 W |
| Transformadores electrónicos: 200 W |
| Carga inductiva: 200 VA |
| Grado de polución: 2 |
| Impulso de sobretensión admisible: 4 kV |
| Carga permitida en funcionamiento en paralelo: (corte de fase descendente) |
| Carga de lámparas incandescentes: 1 x 400 W |
| Lámparas de bajo consumo: 1 x 400 W |
| Lámparas LED atenuables de 230 V: 1 x 400 W |

Los datos de carga se refieren a 230 V/50 Hz, podrá encontrar información más detallada sobre datos de carga y descripciones de funcionamiento en el manual KNX.

Encontrará la base de datos ETS en www.theben.de.

ⓘ No se descartan posibles anomalías en la respuesta a la regulación de luz o interacciones radioeléctricas en lámparas reguladas (especialmente LED) debido a los continuos avances técnicos.

Información adicional
<http://qr.theben.de/p/4940285es>

⚠️ ATENÇÃO! (PT)
 Perigo de morte por choque eléctrico ou incêndio!
 • A montagem deve ser efectuada apenas por um electricista especializado!
 • Antes da montagem/desmontagem activar a tensão de rede!
 • Ter em atenção o manual de instruções detalhado na Internet!

Informações gerais
 • O actuador universal de regulação de luminosidade de 8 níveis DM 8-2 T KNX corresponde à EN 60669-2-1 em caso de montagem correcta
 • Com o ETS (Engineering Tool) é possível seleccionar os programas de aplicação, atribuir os parâmetros e endereços específicos e transmitir-los ao aparelho

Dados técnicos

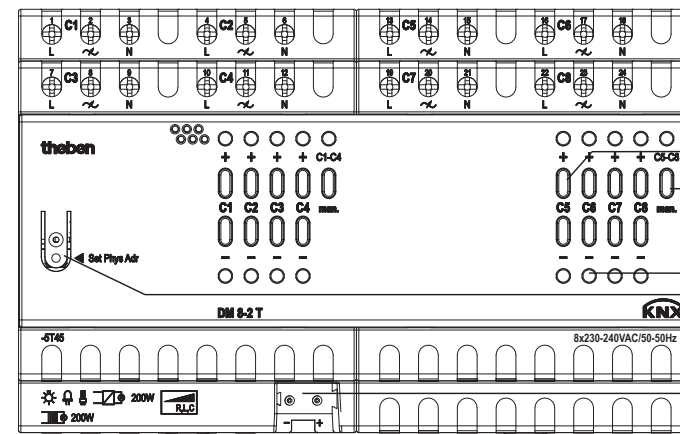
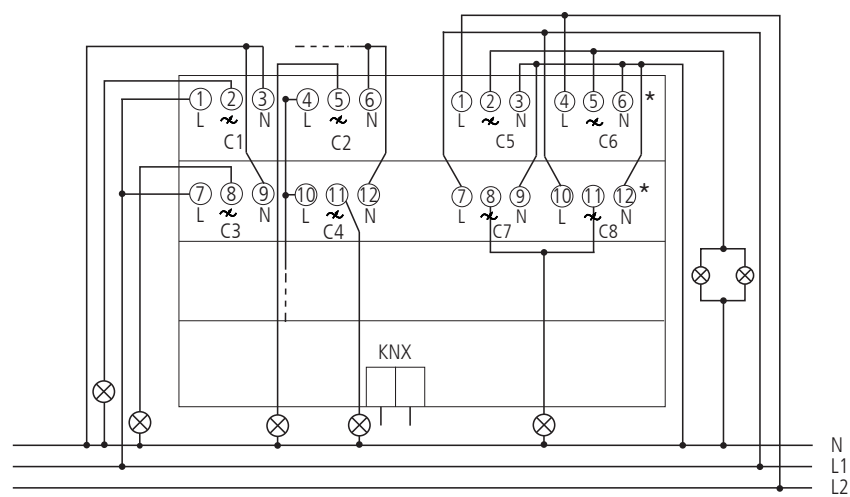
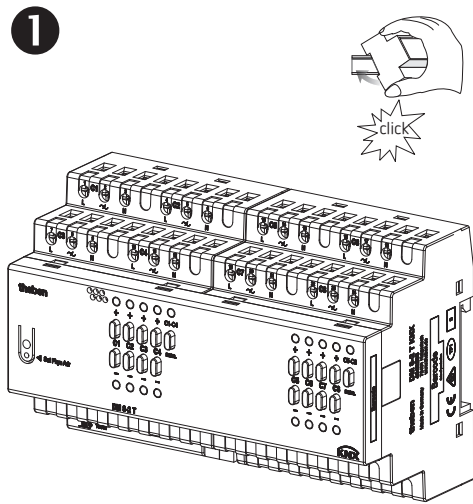
| |
|--|
| Tensão de serviço: 230–240 V CA, +10 % / –15 % |
| Frequência: 50/60 Hz |
| Potência em standby: < 1 W |
| Carga mínima: 2 W |
| Tipo de proteção: IP 20 conforme a EN 60529 |
| Classe de protecção: II em caso de montagem correcta |
| Temperatura operacional: –5 °C ... +45 °C |
| Tensão de barramento KNX: 21–32 V DC; consumo de corrente do barramento KNX: < 17,5 mA |
| Tipos de carga: R/L/C |
| Carga das lâmpadas incandescentes/de halogéneo: 200 W |
| Lâmpadas fluorescentes compactas (secção de fase): 200 W |
| Lâmpadas LED (secção de fase): 200 W |
| Transformadores electrónicos: 200 W |
| Carga indutiva: 200 VA |
| Grado de poluição: 2 |
| Tensão transitória de dimensionamento: 4 kV |
| Carga admissível com funcionamento em paralelo: (secção de fase) |
| Carga das lâmpadas incandescentes: 1 x 400 W |
| Lâmpadas economizadoras de energia: 1 x 400 W |
| Lâmpadas LED 230 V, reguláveis : 1 x 400 W |

As especificações de cargas referem-se a 230 V/50 Hz, podem ser consultadas informações detalhadas sobre cargas e descrição de funções no manual KNX.

Pode aceder ao banco de dados ETS em www.theben.de.

ⓘ A possibilidade de falhas na resposta de dimming ou de anomalias da rádio frequência com lâmpadas reguláveis (especialmente LEDs) não pode ser excluída devido ao progresso tecnológico contínuo.

Mais informações
<http://qr.theben.de/p/4940285pt>



- 1 Channel buttons C1–C4 with dimming values of 0–100 %
- 2 Manual button man. and status LED
- 3 Status LEDs
- 4 Programming button and LED for physical address
- 5 Bus connection: Note polarity

LED flashing signals

| | |
|-----------------------------------|--------------------|
| Lower (-) LED flashes | Excess temperature |
| Lower (-) LED and upper (+) flash | Short circuit |

Bestimmungsgemäße Verwendung (DE)

- Die Universaldimmaktoren mit 8 elektronischen Ausgängen schalten und dimmen die Helligkeit von Glühlampen, Hochvolt- und Niedervolthalogenlampen, dimmbaren Kompaktleuchtstofflampen (Energiesparlampen) oder dimmbaren LED-Lampen für 230–240 V, 50/60 Hz
- Für den Einsatz im Objektbau (Bürogebäude, öffentliche Gebäude, Hotels etc.), gemäß EN 61000-3-2 zur professionellen Nutzung
- Verwendung nur in geschlossenen, trockenen Räumen



- Lüftungsabstand von 8 mm rechts und links einhalten
- Bei Lampenwechsel Spannungsversorgung (am zugehörigen Leitungsschutzschalter) abschalten
- Gewickelte Trafos oder sonstige induktive Lasten nicht mit anderen Lasten (z. B. elektronische Trafos, Energiesparlampen, LED-Lampen) gemischt am selben Dimmkanal betreiben
- Um die Einhaltung der EMV-Normen zu gewährleisten, max. 4 Kanäle eines Gerätes am selben Außenleiter betreiben

1 Montage

- auf DIN-Hutschiene (nach EN 60715)

2 Anschluss

- Spannung freischalten

3 Manuelle Bedienung

Jeder Kanal ist über 2 Kanaltasten Ⓞ bedienbar. Durch mehrfaches Drücken sind die Stufen 0 % – 25 % – 50 % – 75 % – 100 % wählbar.

• Taste man.

(muss über ETS freigegeben sein)

Die Ausgänge können mit den Kanaltasten Ⓞ ein-/ausgeschaltet werden (sofern über die ETS freigegeben).

– Wird zuvor die Taste **man.** Ⓞ gedrückt (LED leuchtet), werden keine Bustelegramme ausgeführt

– Wird die Taste **man.** erneut gedrückt, erlischt die LED, die Bustelegramme werden wieder ausgeführt

Designated Use (EN)

- The universal dimmer actuators with 8 electronic outputs switch and dim the brightness of incandescent lamps, high-voltage and low-voltage halogen lamps, dimmable compact fluorescent lamps (energy-saving lamps) or dimmable LED lamps for 230–240 V, 50/60 Hz
- For use in building construction (office buildings, public buildings, hotels etc.), in accordance with EN 61000-3-2 for professional use
- Use only in closed, dry areas



- Maintain ventilation space of 8 mm right and left
- When replacing lamps, switch off the power supply (at the appropriate circuit breaker)
- Do not operate wound transformers or other inductive loads with other loads (e. g. electronic transformers, energy-saving lamps, LED lamps) together at the same dimming channel
- In order to ensure the compliance with the EMC standards, operate max. 4 channels of one device at the same phase

1 Installation

- on DIN top hat rails (as defined in EN 60715)

2 Connection

- Disconnect power source

3 Manual operation

Each channel can be operated via 2 channel buttons Ⓞ. When pressing repeatedly, the increments of 0 % – 25 % – 50 % – 75 % – 100 % are selectable.

• man. button

(must be enabled via ETS)

The outputs can be switched on/off with the channel buttons Ⓞ (if released via ETS).

- When the man. button Ⓞ is pressed before (LED lights), no bus telegrams are sent
- When the man. button is pressed again, the LED goes out, and the bus telegrams are sent again

Utilisation conforme à l'usage prévu (FR)

- Les actionneurs de variation universels avec 8 sorties électroniques permettent de commuter et de varier la luminosité des lampes à incandescences, des lampes à halogène haute et basse tension, des lampes fluorescentes compactes variables (lampes fluocompactes) ou des lampes LED variables pour 230–240 V, 50/60 Hz
- Pour l'utilisation dans les projets de construction (bureaux, bâtiments publics, hôtels, etc.) selon EN 61000-3-2 pour utilisation professionnelle
- Utilisation dans des locaux fermés et secs seulement



- Observer un espace d'aération de 8 mm à droite et à gauche
- Lors du remplacement d'une lampe, couper l'alimentation en tension (sur le disjoncteur de protection de la ligne correspondant)
- Ne pas utiliser de transformateurs bobinés ou toutes autres charges inductives avec d'autres charges (par ex. transformateurs électroniques, lampes fluorescentes compactes, lampes LED) mélangées sur un même canal de variation
- Pour garantir le respect des normes CEM, utiliser max. 4 canaux d'un appareil sur le même conducteur externe

1 Montage

- sur rails DIN (selon EN 60715)

2 Raccordement

- Couper la tension

3 Fonctionnement manuel

Chaque canal peut être commandé via 2 touches de canal Ⓞ. Les niveaux 0 % – 25 % – 50 % – 75 % – 100 % peuvent être sélectionnés grâce à plusieurs pression sur la touche.

• Touche man.

(doit être déverrouillée via ETS)

Les sorties peuvent être activées / désactivées avec les touches de canaux Ⓞ (si déverrouillées par le biais de l'ETS).

- Si la touche man. Ⓞ est enfoncée préalablement (LED allumée), aucun télégramme de bus n'est exécuté
- Si la touche man. est enfoncée à nouveau, la LED s'allume et les télégrammes de bus sont à nouveau exécutés

Uso conforme (IT)

- Gli attuatori dimmer universali con 8 uscite elettroniche commutano e regolano la luminosità delle lampade ad incandescenza, lampade alogene ad alto e basso voltaggio, lampade fluorescenti compatte regolabili (lampade a risparmio energetico) o lampade a LED per 230–240 V, 50/60 Hz
- Per l'impiego nell'edilizia di grandi progetti (edifici con uffici, edifici pubblici, hotel ecc.) secondo la normativa EN 61000-3-2 per l'utilizzo professionale
- Utilizzo solo in ambienti chiusi e asciutti



- Rispettare la distanza di aerazione di 8 mm a destra e a sinistra
- Durante la sostituzione delle lampade disattivare l'alimentazione di tensione (sul relativo interruttore automatico)
- Non installare in modo misto con altri carichi sullo stesso canale di regolazione trasformatori avvolti o particolari carichi induttivi (ad es. trasformatori elettrici, lampade a risparmio energetico, lampade a LED)
- Per garantire il mantenimento delle norme sulla compatibilità elettromagnetica, azionare max. 4 canali di un apparecchio sullo stesso conduttore esterno

1 Montaggio

- su guida omega DIN (secondo EN 60715)

2 Collegamento

- Disattivare la tensione

3 Comando manuale

Ogni canale è comandabile mediante 2 tasti dei canali Ⓞ. Premendo ripetutamente sono selezionabili i livelli 0 % – 25 % – 50 % – 75 % – 100 %.

• Tasto man.

(deve essere abilitato tramite ETS)

Le uscite possono essere accese/spente con i tasti canale Ⓞ (se abilitate tramite ETS).

- Se in precedenza viene premuto il tasto man. Ⓞ (LED acceso), non vengono eseguiti telegrammi bus
- Se viene premuto nuovamente il tasto man., il LED si spegne, i telegrammi bus vengono nuovamente eseguiti

Uso previsto (ES)

- Los actuadores de regulación de luz universales con 8 salidas electrónicas conmutan y regulan la luz de lámparas incandescentes, lámparas halógenas de alto y bajo voltaje, lámparas fluorescentes compactas regulables (lámparas de bajo consumo) o lámparas LED atenuables de 230–240 V, 50/60 Hz
- Para el uso en la edificación (edificios de oficinas, edificios públicos, hoteles, etc.), según EN 61000-3-2 para un uso profesional
- Utilizar exclusivamente en espacios secos y cerrados



- Mantener una distancia de ventilación de 8 mm a la derecha y a la izquierda
- Al cambiar una lámpara es obligatorio desconectar el suministro de tensión (mediante el interruptor automático correspondiente)
- No conectar a un mismo canal de atenuación transformadores bobinados o cualquier otra carga inductiva con otras cargas (p. ej. transformadores electrónicos, lámparas de bajo consumo, lámparas LED)
- Para garantizar el cumplimiento de las normas CEM, conectar como máx. 4 canales de un aparato al mismo conductor externo

1 Montaje

- en rieles de perfil de sombrero DIN (según EN 60715)

2 Conexión

- Desconectar la tensión

3 Manejo manual

Cada canal se puede operar mediante 2 teclas de canal Ⓞ. Pulsando repetidamente se pueden seleccionar las fases 0 % – 25 % – 50 % – 75 % – 100 %.

• Tecla man.

(tiene que haberse habilitado mediante el ETS) Las salidas se pueden conectar y desconectar con las teclas de canal Ⓞ (siempre y cuando se hayan habilitado mediante el ETS).

- Si se pulsa antes la tecla man. Ⓞ (el LED se enciende), no se ejecutan los telegramas de bus
- Si se pulsa de nuevo la tecla man., el LED se apaga y los telegramas de bus se vuelven a ejecutar

Utilização correcta (PT)

- Os actuadores universais de regulação de luminosidade com 8 saídas eletrónicas comutam e escurecem a luminosidade de lâmpadas incandescentes, lâmpadas de halogéneo de alta e baixa voltagem, lâmpadas fluorescentes compactas (lâmpadas economizadoras de energia) ou lâmpadas LED, reguláveis para 230–240 V, 50/60 Hz
- Para a utilização na construção (edifícios de escritórios, edifícios públicos, hotéis, etc.), conforme EN 61000-3-2 para utilização profissional
- Utilização apenas em espaços secos e fechados



- Mantener a distância de ventilação de 8 mm à direita e à esquerda
- Em caso de substituição da lâmpada, desligar a alimentação de tensão (no disjuntor correspondente)
- Não operar em comum, no mesmo canal de regulação, transformadores bobinados ou outras cargas indutivas com outras cargas (por ex. transformadores eletrónicos, lâmpadas de poupança de energia, lâmpadas LED)
- Por forma a garantir o cumprimento das normas CEM, operar no máx. 4 canais num aparelho no mesmo condutor de linha

1 Montagem

- num carril de fixação DIN (conforme EN 60715)

2 Ligação

- Desligar a tensão

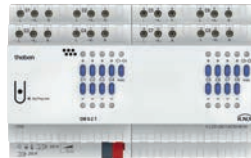
3 Operação manual

Cada canal é operável por intermédio de 2 teclas de canal Ⓞ. Premindo várias vezes as teclas podem ser selecionados os níveis 0 % – 25 % – 50 % – 75 % – 100 %.

• Tecla man.

(tem de estar disponível através do ETS) As saídas podem ser ligadas/desligadas nas teclas de canal Ⓞ (desde que o ETS esteja desbloqueado).

- Se a tecla man. Ⓞ for premida antes (LED acende), não são realizados quaisquer telegramas do barramento
- Se a tecla man. for premida novamente, o LED acende e são novamente realizados os telegramas de barramento



DM 8-2 T KNX 4940285



⚡ WAARSCHUWING! (NL)
Levensgevaar door elektrische schokken of brand!
• Montage uitsluitend door een elektromonteur laten uitvoeren!
• Vóór montage / demontage netspanning vrijschakelen
• Let op de uitvoerige bedieningshandleiding op het internet

Allgemene info
• De 8-voudige universele dimactor DM 8-2 T KNX voldoet aan EN 60669-2-1 bij voorgeschreven montage
• Met de ETS (Engineering Tool) kunnen de toepassingsprogramma's worden geselecteerd en de specifieke parameters en adressen verstrekt en naar het apparaat worden gezonden

Technische gegevens
Bedrijfsspanning: 230–240 V AC, +10 % / –15 %
Frequentie: 50/60 Hz
Standby-vermogen: < 1 W
Minimumlast: 2 W
Beschermingsgraad: IP 20 volgens EN 60529
Beschermingsklasse: II bij voorgeschreven montage
Bedrijfstemperatuur: –5 °C ... +45 °C
Busspanning KNX: 21–32 V DC
Opgenomen stroom KNX-bus: < 17,5 mA
Lasttypen: R/L/C
Gloe-/halogeenlampbelasting: 200 W
Compacte TL-lampen (faseafsnijding): 200 W
LED-lampen (faseafsnijding): 200 W
Elektronische trafo's: 200 W
Inductieve last: 200 VA
Vervuilinggraad: 2
Ontwerpstoetspanning: 4 kV
Toegestane last bij parallel gebruik (faseafsnijding)
Gloeilamp: 1 x 400 W
Energiespaarlampen: 1 x 400 W
Dimbare 230 V-LED-lampen: 1 x 400 W

Lastgegevens hebben betrekking op 230 V/50 Hz, gedetailleerde lastgegevens en functiedeschrijvingen vindt u in het KNX-handboek.

De ETS-database vindt u op www.theben.de.
Ⓜ Opvallende zaken bij het dimgedrag of zendstoringen zijn bij gedimde lampen (vooral LED's) vanwege de constante technische vooruitgang niet uitgesloten.



Nadere informatie
<http://qr.theben.de/p/4940285nl>

⚡ ADVARSEL! (DA)
Livsfare på grund af elektrisk stød eller brand!
• Monteringen må udelukkende udføres af en el-installatør!
• Kobl spændingen fra før montering / afmontering!
• Se den udførlige betjeningsvejledning på internettet!

Generelle informationer
• Den 8-dobbelte universelle dæmpeaktuator DM 8-2 T KNX opfylder EN 60669-2-1 ved montering efter bestemmelserne
• Ved hjælp af ETS (Engineering Tool) kan der vælges applikationsprogrammer, som tildeler specifikke parametre og adresser, og disse kan overføres til apparatet

Tekniske data
Driftsspænding: 230–240 V AC, +10 % / –15 %
Frekvens: 50/60 Hz
Standby-ydelse: < 1 W
Minimumlast: 2 W
Beskyttelsesart: IP 20 iht. EN 60529
Beskyttelsesklasse: II ved montering efter bestemmelserne
Driftstemperatur: –5 °C ... +45 °C
Busspænding KNX: 21–32 V DC
Strømförbrug KNX-bus: < 17,5 mA
Belastningstyper: R/L/C
Gløde-/halogenlampbelastning: 200 W
Kompakte lysstoflamper (faseudgang): 200 W
LED-lamper (faseudgang): 200 W
Elektroniske transformatorer: 200 W
Induktiv belastning: 200 VA
Tilsmudsninggrad: 2
Mærkestødspænding: 4 kV
Tilladt last i parallel drift (faseudgang)
Glødelamp: 1 x 400 W
Energisparepærer: 1 x 400 W
Dæmpbare 230 V-LED-lamper: 1 x 400 W

Lastinformationer refererer til 230 V/50 Hz, detaljerede lastinformationer samt funktionsbeskrivelser kan findes i KNX-manualen.

ETS-databasen findes under www.theben.de.
Ⓜ Uregelmæssigheder i dæmpningsreaktionen eller trådløse forstyrrelser kan ikke udelukkes ved dæmpede lamper (især LED'er) på grund af den permanente tekniske udvikling.



Yderligere informationer
<http://qr.theben.de/p/4940285da>

⚡ VARNING! (SV)
Livsfara p.g.a. risk för elektriska stötar eller brand!
• Montering får endast utföras av behörig elektriker!
• Koppla från strömmen innan montering / demontering!
• Beakta utförlig bruksanvisning på Internet!

Allmän info
• 8-vägs dimningsställdon DM 8-2 T KNX motsvarar EN 60669-2-1 vid föreskriven montering
• Med ETS (Engineering Tool) kan du välja tillämpningsprogram som tillhandahåller specifika parametrar och adresser och överför dem till apparaten

Tekniska data
Driftspänning: 230–240 V AC, +10 % / –15 %
Frekvens: 50/60 Hz
Standbyeffekt: < 1 W
Minimilast: 2 W
Kapslingsklass: IP 20 enligt EN 60529
Skyddsklass: II vid ändamålsenlig montering
Driftstemperatur: –5 °C ... +45 °C
Busspänning KNX: 21–32 V DC
Strömförbrukning KNX-buss: < 17,5 mA
Lasttyper: R/L/C
Effekt glöd/halogenlampa: 200 W
Kompaktlysrörslampor (bakkantsstyr): 200 W
LED-lampor (bakkantsstyr): 200 W
Elektroniska transformatorer: 200 W
Induktiv last: 200 VA
Nedsmutningsgrad: 2
Mätimpulsspänning: 4 kV
Tillåten last vid parallellkoppling (bakkantsstyr)
Glödlampor: 1 x 400 W
Lågenergislampor: 1 x 400 W
Dimningsbara 230 volts LED-lampor: 1 x 400 W

Den angivna lasten baserar på 230 V/50 Hz, detaljerade lastangivelser och funktionsbeskrivningar hittar du i KNX-handboken.

ETS-databasen hittar du på www.theben.de.
Ⓜ Avvikelser i dimningsbeteendet eller radiostörningar på dimmade lampor (särskilt LED-lampor) går inte att utesluta på grund av den ständiga tekniska utvecklingen.



Ytterligare information
<http://qr.theben.de/p/4940285sv>

⚡ VAROITUS! (FI)
Sähköiskun tai palon aiheuttama hengenvaara!
• Asennuksen saa suorittaa vain sähköalan ammattilainen!
• Ennen asennusta / purkua on verkkojännite kytkettävä pois päältä!
• Tutustu yksityiskohtaiseen käyttöohjeeseen Internetissä!

Yleistä tietoa
• 8-paikkainen yleiskäyttöinen himmennin DM 8-2 T KNX on standardin EN 60669-2-1 vaatimusten mukainen, kun se on asennettu määräysten mukaisesti
• ETS:n (engineering tool) avulla voidaan valita sovellettuja parametreja, antaa erityiset parametrit ja osoitteet ja siirtää ne laitteeseen

Tekniset tiedot
Käyttöjännite: 230–240 V AC, +10 % / –15 %
Taajuus: 50/60 Hz
Valmiustila teho: < 1 W
Vähimmäiskuorma: 2 W
Koteloitiluokka: IP 20 standardin EN 60529 mukaan
Koteloitiluokka: II määräysten mukaisessa asennuksessa
Käyttölämpötila: –5 °C ... +45 °C
Väljännite KNX: 21–32 V DC
Virranotto KNX-väylä: < 17,5 mA
Kuormitustavat: R/L/C
Hehku-/halogeenilamppukuorma: 200 W
Kompaktit loistelamput (vaihekulman laskeva reuna): 200 W
LED-lamput (vaihekulman laskeva reuna): 200 W
Elektroniset muuntajat: 200 W
Induktiivinen kuorma: 200 VA
Likaantumistaso: 2
Nimellisjännite: 4 kV
Sallittu kuorma rinnakkaiskäytössä (vaihekulman laskeva reuna)
Hehkuilamppukuorma: 1 x 400 W
Energiansäätölamput: 1 x 400 W
Himmennettävät 230 V LED-lamput: 1 x 400 W

Kuormatiedot koskevat 230 V / 50 Hz, eritellyt kuormatiedot sekä toimintakuvaukset löydät KNX-käsikirjasta.

ETS-tietopankki löytyy osoitteesta www.theben.de.
Ⓜ Himmennysominaisuuksien poikkeavuuksia tai toimintahäiriöitä ei voi sulkea kokonaan pois himmennettäviä lampuja (erityisesti LED-lampuja) käytettäessä jatkuvan teknisen kehityksen vuoksi.



Lisätietoa
<http://qr.theben.de/p/4940285fi>

Hotline Theben:

☎ +49 7474 692-369

⚡ ADVARSEL! (NO)
Livsfare på grunn av elektrisk støt eller brann!
• Montasje må kun utføres av autorisert elektroinstallatør!
• Koble fra strømmen før montering / demontering!
• Se full bruksanvisning på Internett!

Generell informasjon
• Den 8-doble-universaldimmedaktuatoren DM 8-2 T KNX tilsvarer EN 60669-2-1 ved forskriftsmessig montering
• Ved hjelp av ETS (Engineering Tool) er det mulig å velge ut applikasjonsprogrammene, allokere / tildele de spesifikke parametre og adresser og overføre disse til apparatet

Tekniske data
Driftsspenning: 230–240 V AC, +10 % / –15 %
Frekvens: 50/60 Hz
Standby-effekt: < 1 W
Minimumsbelastning: 2 W
Beskyttelsestype: IP 20 iht. EN 60529
Beskyttelsesklasse: II ved forskriftsmessig montering
Driftstemperatur: –5 °C ... +45 °C
Busspänning KNX: 21–32 V DC
Strømförbrukning Konnex-buss: < 17,5 mA
Lasttyper: R/L/C
Gløde-/halogenlampelast 200 W
Kompaktlysrør (bakkantdimming): 200 W
LED-lamper (bakkantdimming): 200 W
Elektroniske transformatorer: 200 W
Induktiv last: 200 VA
Tilsmussinggrad: 2
Nominell støtspänning: 4 kV
Tillatt last i parallelldrift (bakkantdimming)
Glødelamp: 1 x 400 W
Energisparelamper: 1 x 400 W
Dimmbare 230 V LED-lamper: 1 x 400 W

Lastangivelser er basert på 230 V/50 Hz, du finner detaljerte lastangivelser og funksjonsbeskrivelser i KNX-håndboken.

ETS-databanken finner du på nettsiden www.theben.de.

Ⓜ Avvik i dimmedferden eller radiostøy kan ikke utelukkes fra dimmede lamper (spesielt LED-lamper) på grunn av stadig tekniske fremskritt.



Ytterligere informasjon
<http://qr.theben.de/p/4940285no>

theben

⚡ UPOZORNĚNÍ! (CS)
Ohrožení života v důsledku úrazu elektrickým proudem nebo požáru!
• Montáž si nechejte provést výhradně odborným pracovníkem pro elektrická zařízení!
• Před montáží / demontáží odpojte síťové napětí!
• Respektujte podrobný návod k obsluze na internetu!

Obecné informace
• 8násobný univerzální stmívací akční člen DM 8-2 T KNX splňuje v případě montáže v souladu s určením požadavky normy EN 60669-2-1
• S pomocí ETS (Engineering Tool) lze zvolit aplikační programy, které zadávají specifické parametry a adresy a přenášejí je do přístroje

Technické údaje
Provozní napětí: 230–240 V AC, +10 % / –15 %
Frekvence: 50/60 Hz
Výkon v pohotovostním stavu: < 1 W
Minimální zatížení: 2 W
Typ krytí: IP 20 podle normy EN 60529
Třída ochrany: II při odpovídající montáži
Provozní teplota: –5 °C ... +45 °C
Napětí sběrnice KNX: 21–32 V DC
Příkon sběrnice KNX: < 17,5 mA
Druhy zatížení: R/L/C
Zatížení žárovkovými / halogenovými svítilny: 200 W
Kompaktní zářivky s elektronickým předřadníkem (fázové řízení): 200 W
LED žárovky (fázové řízení): 200 W
Elektronické transformátory: 200 W
Induktivní zátěž: 200 VA
Stupeň znečištění: 2
Jmenovité rázové napětí: 4 kV
Přípustné zatížení v paralelním provozu (fázové řízení)
Zatížení žárovkami: 1 x 400 W
Úsporné žárovky: 1 x 400 W
Stmívatelné LED žárovky 230 V: 1 x 400 W

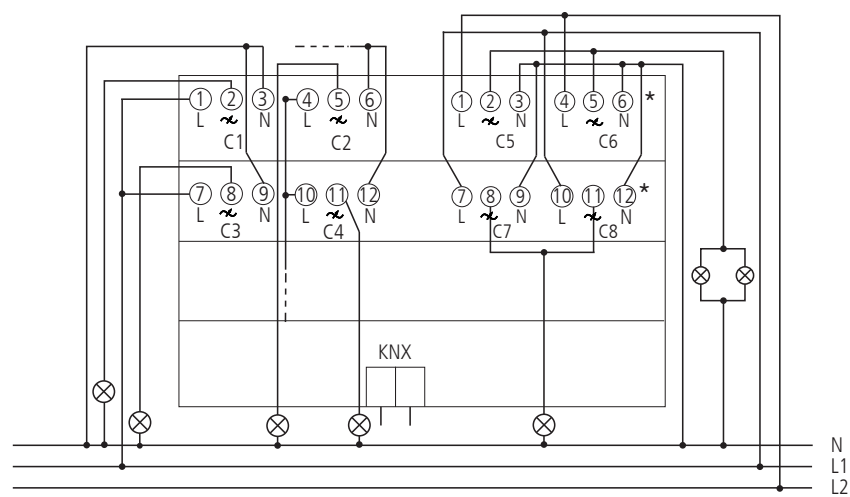
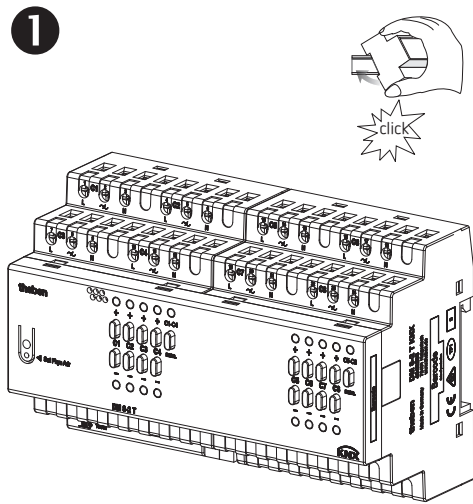
Údaje o zatížení se vztahují na 230 V / 50 Hz, podrobné údaje o zatížení a popisy funkcí naleznete v příručce KNX.

Databázi ETS naleznete na www.theben.de.

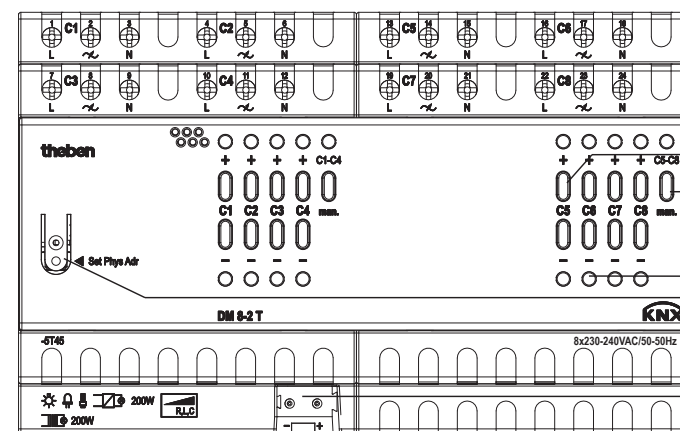
Ⓜ Odchyly v chování při stmívání nebo poruchy rádiových vln nejsou u stmívaných svítilen (obzvláště LED) z důvodu stálého technického pokroku vyloučeny.



Další informace
<http://qr.theben.de/p/4940285cs>



* C5/C6 and C7/C8 in parallel operation, configuration required, see manual



- 1 Channel buttons C1–C4 with dimming values of 0–100 %
- 2 Manual button man. and status LED
- 3 Status LEDs
- 4 Programming button and LED for physical address
- 5 Bus connection: Note polarity

LED flashing signals

| | |
|-----------------------------------|--------------------|
| Lower (-) LED flashes | Excess temperature |
| Lower (-) LED and upper (+) flash | Short circuit |

Bedoeld gebruik

NL

- De universele dimactoren met 8 elektronische uitgangen schakelen en dimmen de lichtsterkte van gloeilampen, HV- en LV-halogenlampen, dimbare compacte TL-lampen (energispaarlampen) of dimbare LED-lampen voor 230–240 V, 50/60 Hz
- Geschikt voor de proje ctbouw (kantoorgebouwen, openbare gebouwen, hotels etc.), volgens EN 61000-3-2 voor professioneel gebruik
- Alleen in gesloten, droge ruimtes gebruiken



- Ventilatieafstand van 8 mm rechts en links aanhouden
- Bij het vervangen van lampen moet de voedingsspanning (op de bijbehorende aardlekschakelaar) worden uitgeschakeld
- Gewikkelde trafo's of overige inductieve lasten niet samen met andere lasten (bijv. elektronische trafo's, energispaarlampen, LED-lampen) op hetzelfde dimkanaal gebruiken
- Om naleving van de EMC-normen te garanderen, mogen max. 4 kanalen van een apparaat op dezelfde fase draad worden aangesloten

1 Montage

- op DIN-hoedrail (volgens EN 60715)

2 Aansluiting

- Spanning uitschakelen

3 Handbediening

Elk kanaal kan met 2 kanaaltoetsen ① worden bediend. Door meermaals indrukken kunnen de niveaus 0 % – 25 % – 50 % – 75 % – 100 % worden geselecteerd.

• Knop man.

- (moet via ETS zijn vrijgegeven)
- De uitgangen kunnen met de kanaaltoetsen ① in- /uitgeschakeld worden (indien via ETS vrijgegeven).
- Als de knop man. ② wordt ingedrukt (LED brandt), worden geen busstelegrammen uitgevoerd
- Als de knop man. opnieuw wordt ingedrukt, gaat de LED uit en worden de busstelegrammen weer uitgevoerd

Anvendelsesområde

DA

- Universaldæmpningsaktorer med 8 elektroniske udgange skifter og dæmper lysstyrken for glødelamper, højvolts- og lavvoltagehalogenlamper, dæmpbare kompakte lysstoflamper (energispærelamper) eller dæmpbare LED-lamper til 230–240 V, 50/60 Hz
- Til anvendelse i objektbyggeri (kontorbygninger, offentlige bygninger, hoteller etc.), ifølge EN 61000-3-2 til professionelt brug
- Må kun anvendes i lukkede, tørre rum



- Overhold en ventilationsafstand på 8 mm på højre og venstre side
- Sluk for spændingsforsyningen (på det tilhørende ledningsrelæ) ved skift af lamper
- Viklede transformere eller andre inductive laster må ikke blandes med andre laster (f. eks. elektroniske transformere, energispærepærer, LED-pærer) på samme dæmpningskanal
- For at garantere overholdelse af EMC-normerne må der maks. anvendes 4 kanaler for et apparat på samme yderleder

1 Montering

- på DIN-skinne (efter EN 60715)

2 Tilslutning

- Afbryd spændingen

3 Manuel betjening

Hver kanal kan betjenes via 2 kanaltaster ①. Ved tryk flere gange kan trinene 0 % – 25 % – 50 % – 75 % – 100 % vælges.

• Tæste man.

- (skal være frigivet via ETS)
- Udgangen kan tændes/slukkes med kanaltasterne ① (hvis frigivet via ETS).
- Hvis der trykkes på tasten man. ② (LED lyser), udføres der ingen busstelegrammer
- Hvis der trykkes på tasten man. igen, slukkes LED, busstelegrammerne udføres igen

Föreskriftsenlig användning

SV

- Universaldimningsställdonen med 8 elektroniska utgångar kopplar och dimmar ljusstyrkan hos glödlampor, hög- och lågspänningshalogenlampor, dimningsbara kompaktklyströr (lågenergislampor) eller dimningsbara LED-lampor för 230-240 V, 50/60 Hz
- För användning i objektbyggen (kontorslokaler, offentliga byggnader, hotell o.s.v.) enligt EN 61000-3-2 för professionell användning
- Endast för användning i slutna, torra utrymmen



- Håll ett avstånd på 8 mm åt höger och vänster för luftcirkulation
- Stäng av spänningen (på aktuell lednings-skydds-brytare) vid lampbyte
- Använd inte lindade transformatorer eller andra induktiva laster (t.ex. elektroniska transformatorer, lågenergislampor, LED-lampor) samtidigt på en kanal
- För att garantera att EMV-normen hålls, drivs max. 4 kanaler av en apparat på samma ytterledare

1 Montering

- på DIN-skena (enligt EN 60715)

2 Anslutning

- Slå från spänningen

3 Manuell styrning

Varje kanal styrs med 2 kanalknappar ①. Genom att trycka upprepade gånger kan du välja mellan 0 % - 25 % - 50 % - 75 % - 100 %.

• Knappen man.

- (måste frigöras via ETS)
- Utgångarna kan slås på/av med kanalknapparna ① (om det godkänns via ETS).
- Om du innan dess tryckt in knappen man. ② (LED-lampa lyser) utförs inga busstelegrammer
- Om du trycker in knappen man. på nytt så slöcknar LED-lamporna och busstelegrammen utförs igen

Määräystenmukainen käyttö

FI

- Yleiskäyttöiset himmentimet 8 elektronisella lähdöllä kytkevät ja himmentävät hehkulamppuja, halogeenilamppuja ja matalajännitteisiä halogeenilamppuja, himmennettäviä kompakteja loistelamppuja (energia säästölamppuja) tai himmennettäviä LED-lamppuja 230 - 240 V, 50/60 Hz
- Käytettäväksi kohderakennuksissa (toimistorakennuksissa, julkisissa rakennuksissa, hotelleissa jne.), standardin EN 61000-3-2 mukaisesti ammattikäyttöön
- Käyttö sallittu vain suljetuissa ja kuivissa tiloissa



- Pidä kiinni 8 mm tuuletusvälistä oikealta ja vasemmalta puolelta
- Kytke jännitteensyöttö pois päältä (vastaavasta johdonsuojajykityksestä) lampun vaihdon yhteydessä
- Älä käytä konventionaalisia muuntajia tai induktiivisia kuormia muiden kuormien (esim. elektroniset muuntajat, energiansäästölamput, LED-lamput) kanssa sekoitettuna samassa himmentimen kanavassa
- EMC-standardien noudattamisen varmistamiseksi kytke enimmillään yhden laitteen 4 kanavaa samaan vaihejohtoon

1 Asennus

- DIN-hattukiskon päälle (normin EN 60715 mukaan)

2 Liitäntä

- Kytke jännite pois päältä

3 Verhojen manuaalinen

- Kutakin kanavaa voi käyttää 2 kanavapainikkeella ①. Useita kertoja painamalla voidaan valita tasot 0 % – 25 % – 50 % – 75 % – 100 %.
- Näppäin man.** (pitää vapauttaa ETS:n kautta) Lähdöt voidaan kytkeä päälle / pois päältä kanavanäppäimillä ① (mikäli vapautettu ETS:n kautta).
- Jos tätä ennen painetaan näppäintä man. ② (LED palaa), ei välitelegrammeja suoriteta
- Jos näppäintä man. painetaan uudelleen, LED sammuu ja välitelegrammit suoritetaan jälleen

Tiltenkt bruk

NO

- Universaldimmeaktuatorene med 8 elektroniske utganger kobler og dimmer lysstyrken til glødelamper, høyspennings- og lavspenningshalogenlamper, dimmbare kompaktklystrør (energispærelamper) eller dimbare LED-lamper for 230-240 V, 50/60 Hz
- Til bruk i næringsbygg (kontorbygg, offentlige bygg, hoteller osv.), iht. EN 61000-3-2 for profesjonell bruk
- Må kun brukes i lukkede, tørre rom



- Overhold ventilasjonsavstanden på 8 mm til høyre og venstre
- Ved skifte av lamper må spenningsforsyningen (på tilhørende effektvern-bryter) slås av
- Viklede og elektroniske transformatorer eller energispærelamper og LED-lamper må ikke kobles sammen på en kanal
- For å være sikker på at EMC-standardene overholdes må maks. 4 kanaler til et apparat drives på den samme ytterlederen

1 Montering

- på DIN-skinne (iht. EN 60715)

2 Tilkobling

- Koble fra spenning

3 Manuell betjening

Hver kanal kan betjenes via 2 kanaltaster ①. Man kan velge trinnene 0 % – 25 % – 50 % – 75 % – 100 % ved å trykke flere ganger.

• Tast man.

- (må være frigitt via ETS)
- Utgangene kan slå på/av med kanaltastene ① (såfremt de er frigitt via ETS).
- Når en først trykker tasten man. ② (LED lyser), utføres det ingen busstelegrammer
- Hvis tasten man. trykkes en gang til, slukner LED, busstelegrammer utføres igjen

Vhodné použití k určenému účelu

CS

- Univerzální stmívací akční členy se 8 elektronickými výstupy spínají a stmívají jas žárovek, vysokonapěťových a nízkonapěťových halogenových žárovek, stmívatelných kompaktních zářivek (úsporných žárovek) nebo stmívatelných LED žárovek pro 230–240 V, 50/60 Hz
- Pro použití v objektech (kancelářské budovy, veřejné budovy, hotely atd.), podle EN 61000-3-2 pro profesionální použití
- Použití pouze v uzavřených suchých prostorech



- Dodržte větrací vzdálenost 8 mm vpravo a vlevo
- Při výměně žárovky odpojte elektrické napájení (na příslušném jističi vedení)
- Vinuté transformátory nebo jiná indukční zatížení neprovazujte smíchané s jinými zatíženími (např. elektronické transformátory, úsporné žárovky, LED žárovky) na stejném stmívacím kanálu
- Aby bylo zaručeno dodržování norem o elektromagnetické kompatibilitě, provazujte na stejném vnějším vodiči max. 4 kanály jednoho zařízení

1 Montáž

- na DIN kolejnici (podle EN 60715)

2 Připojení

- Odpojte napětí

3 Ruční obsluha závěsů

Každý kanál lze ovládat prostřednictvím 2 tlačítek kanálu ①. Několikanásobným stisknutím lze zvolit stupně 0 % – 25 % – 50 % – 75 % – 100 %.

• Tlačítko pro ruční obsluhu

- (musí být uvolněno prostřednictvím ETS)
- Výstupy lze zapínat/vypínat prostřednictvím tlačítek kanálů ① (pokud je to uvolněno prostřednictvím ETS).
- Pokud se předtím stiskne tlačítko pro ruční obsluhu ② (LED svítí), nejsou prováděny žádné sběrníkové telegramy
- Pokud se tlačítko pro ruční obsluhu znovu stiskne, LED zhasne a sběrníkové telegramy budou opět prováděny