

# Actionneur de commutation encastré SU 1 KNX



SU 1 KNX

## Description

- Actionneur de commutation encastré à 1 canal
- 1 contact à fermeture & 1 contact à ouverture avec commande commune
- Propriétés réglables : à ouverture /à fermeture, commutation, temporisation, fonction impulsions
- Communication et mise en service sécurisées grâce à la prise en charge de KNX Data Secure
- Montage simple grâce à son boîtier particulièrement compact
- 2 entrées binaires pour contacts libres de potentiel tels que boutons-poussoirs, interrupteurs et sondes de température (I2)
- Départ usine, les entrées binaires sont affectées à la sortie de commutation (test de fonctionnement avant la programmation)
- Surveillance de la température intégrée pour une sécurité accrue, par ex. en cas de surcharge.



907.0.321, capteur de température sol



907.0.459, sonde de température IP65

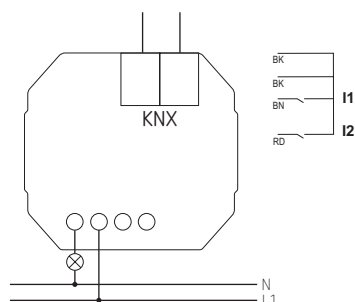


907.0.496, sonde de température encastrée

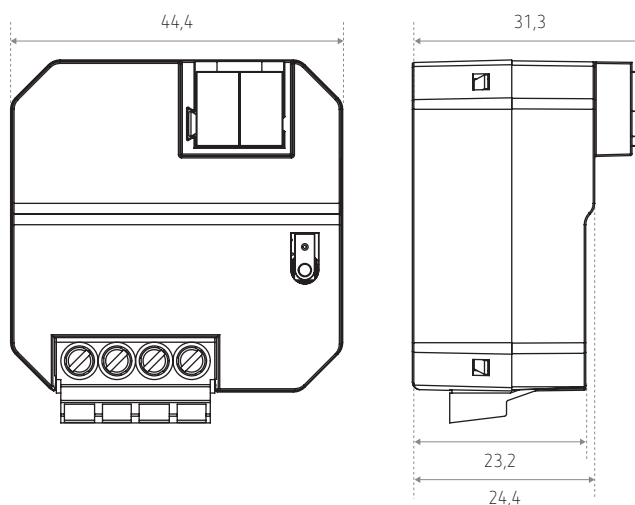
## Caractéristiques techniques

Tension de service KNX	Tension de bus, $\leq 4$ mA
Charge de commutation	16 A
Charge de lampe à incand. /halogène	2.000 W
Lampe LED < 2 W	50 W
Lampe LED > 2 W	600 W
Température ambiante	-5 °C à +45 °C
Degré de protection	IP20
Classe de protection	II

## Schéma



## Dimensions (mm)



Réf. de commande	N° fournisseur	Description
SU 1 KNX	4942520	Actionneur de commutation encastré
Variantes		
SU 1 RF KNX	4941620	Actionneur de commutation radio encastré
SU 1 S RF KNX	4941621	Actionneur de commutation radio encastré Data Secure
Accessoires		
907.0.321	9070321	Capteur de température sol
907.0.459	9070459	Sonde de température IP65
907.0.496	9070496	Sonde de température encastrée