

Inbouwschakelactor

SU 1 KNX



SU 1 KNX

Beschrijving

- 1-voudige inbouwschakelactor
- 1x maakcontact en 1x verbreekcontact met gemeenschappelijke aansturing
- Instelbare eigenschappen: verbreekcontact /maakcontact, schakelen, vertraging, impulsfunctie
- Veilige communicatie met ondersteuning van KNX Data Secure
- Eenvoudige montage door bijzonder compacte behuizing
- 2 binaire ingangen voor potentiaalvrije contacten zoals een impulsdrukker, schakelaar of temperatuursensor (I2)
- De binaire ingangen zijn af fabriek toegewezen aan de uitgang (functietest voor de programmering)
- Geïntegreerde temperatuurbewaking voor extra bedrijfsveiligheid, bijv. bij overlast.



907.0.321, sensor voor vloertemperatuur



907.0.459, temperatuurvoeler IP65

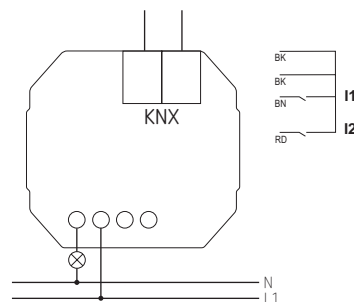


907.0.496, temperatuurvoeler voor inbouw

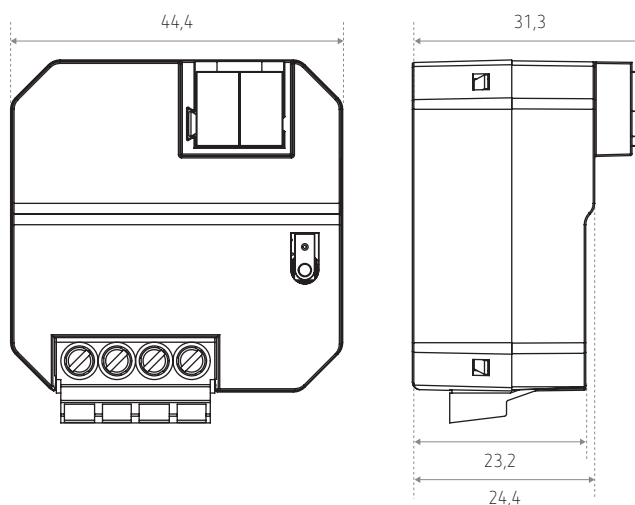
Technische gegevens

Bedrijfsspanning KNX	Busspanning, ≤ 4 mA
Schakelvermogen	16 A
Gloeï- /halogeenlamplast	2.000 W
LED < 2 W	50 W
LED > 2 W	600 W
Ruimtetemperatuur	-5 °C tot +45 °C
Beschermingsgraad	IP20
Beschermingsklasse	II

Schema



Afmetingen (mm)



Bestelref.	Leveranciersnr.	Beschrijving
SU 1 KNX	4942520	Inbouwschakelactor
Varianten		
SU 1 RF KNX	4941620	Radio inbouwschakelactor
SU 1 S RF KNX	4941621	Radio inbouwschakelactor Data Secure
Toebehoren		
907.0.321	9070321	Sensor voor vloertemperatuur
907.0.459	9070459	Temperatuurvoeler IP65
907.0.496	9070496	Temperatuurvoeler voor inbouw