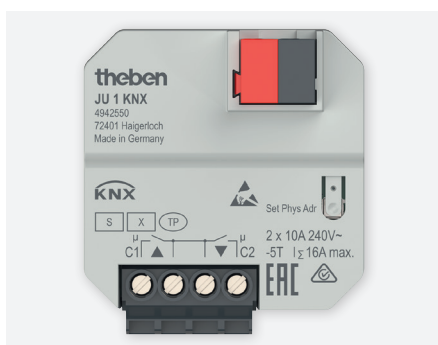


Actionneur de store encastré

JU 1 KNX



JU 1 KNX

Description

- Actionneur de store encastré à 1 canal
- Pour la commande des entraînements de stores, volets roulants, dispositifs de protection contre le soleil et les regards indiscrets, lucarnes et clapets d'aération
- Aération automatique intégrée
- Communication et mise en service sécurisées grâce à la prise en charge de KNX Data Secure
- Montage simple grâce à son boîtier particulièrement compact
- 2 entrées binaires pour contacts libres de potentiel tels que boutons-poussoirs, interrupteurs et sondes de température (I2)
- Départ usine, les entrées binaires sont affectées à la sortie de commutation (test de fonctionnement avant la programmation)
- Surveillance de la température intégrée pour une sécurité accrue, par ex. en cas de surcharge.



907.0.321, capteur de température sol



907.0.459, sonde de température IP65

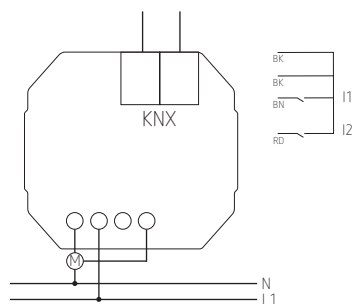


907.0.496, sonde de température encastrée

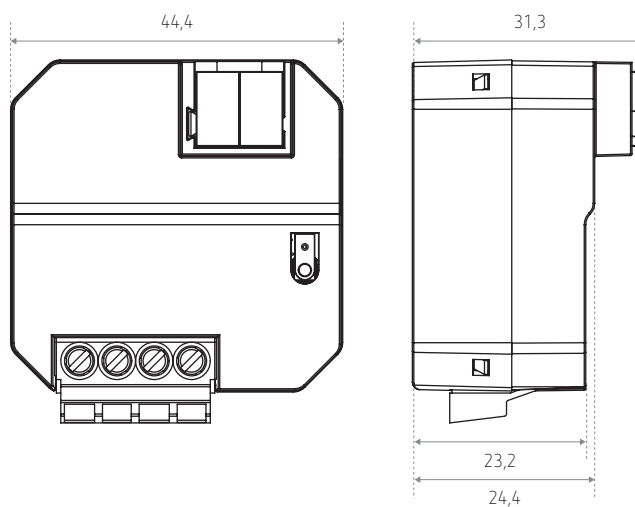
Caractéristiques techniques

Tension de service KNX	Tension de bus, ≤ 4 mA
Charge de commutation	2 x 10 A
Lampe LED < 2 W	3 W
Lampe LED > 2 W	30 W
Température ambiante	-5 °C à +45 °C
Degré de protection	IP20
Classe de protection	II

Schéma



Dimensions (mm)



Réf. de commande	N° fournisseur	Description
JU 1 KNX	4942550	Actionneur de store encastré
Variantes		
JU 1 RF KNX	4941650	Actionneur de store radio encastré
JU 1 S RF KNX	4941651	Actionneur de store radio encastré Data Secure
Accessoires		
907.0.321	9070321	Capteur de température sol
907.0.459	9070459	Sonde de température IP65
907.0.496	9070496	Sonde de température encastrée